

 **ХОМУТОВ**

КАТАЛОГ

2023

homut.ru



МИР
ХОМУТОВ

НАША КОМПАНИЯ

► **подберём** то, что вам надо,
продадим недорого и **доставим** вовремя

Наша компания — производитель, импортёр и оптовый поставщик хомутов для труб, шлангов, патрубков. Мы без ложной скромности считаем себя лидером рынка России и СНГ в этой сфере. С нами работают производственные предприятия, строительные организации, торговые сети и магазины. Уверены — вам тоже понравится работать с нами!

1780

видов
товаров

22

года
опыта

18

выигранных
тендеров

1400

м² - площадь
склада

30

скидки
до 30%

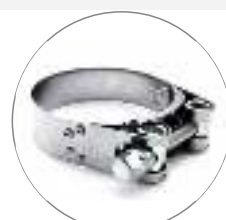
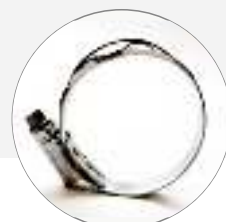
СОДЕРЖАНИЕ

▶ ХОМУТЫ СТЯЖНЫЕ ЧЕРВЯЧНЫЕ ДЛЯ ШЛАНГОВ

Экофикс W2	11
Экофикс W1	12
Норма Торро 9мм W1.....	13
АВА хомутная лента	14
Хомутная лента	14
Хомутная лента 12мм Norma	14
АВА NOVA STANDARD	15
Пружинные высокой нагрузки	16
Пружинные хомуты AML	17
Пружинные хомуты с чекой.....	18
Пружинные хомуты 8 мм AAL	18
Herbie Clip хомут для шланга пластиковый	19
Хомуты проволочные	20-21
Хомуты Экофикс 12мм W2	21
Мини АВА.....	22
Мини Экофикс	22
Хомут с ключом	23
Хомуты АВА Original Standard	24
Либро W4	25
Норма Торро 9мм W2	26
Норма Торро 12мм W1	27
Норма Торро 12мм W2	28
Ушной одноухий хомут	29
Ушной двуухий	30
Ушной бесступенчатый хомут	31
Ушной хомут с вкладышем	32
Ушной бесступенчатый Китай	32
Хомут с пружинной вст. HD.....	33
Норма Торро 9мм W4	33

▶ ХОМУТЫ СИЛОВЫЕ ДЛЯ ШЛАНГОВ

ROBUST W1	35
Робусты W2	36
Робусты W4	37
Двухболтовые силовые.....	38
Норма GBS W1	39
Норма GBS W2	40
Хомуты усиленные Т-болт с пружинкой W2	41
Хомут усиленный Т-болт W2	42
Рек. момент затяжки	42
Спиральный силовой	43
Силовые четырёхболтовые SC-RK	43
Норма GBS W4	44
Фланцевые хомуты	45



СОДЕРЖАНИЕ

▶ ХОМУТЫ ДЛЯ ТРУБ

U-образные скобы	47
Пластиковые крепления для труб	48
Трубные хомуты НЕРЖАВЕЮЩИЕ	49
Хомуты сантехнические супертяжелой нагрузки тип Т	50
Пластиковые хомуты «Бобры»	51
Трубные хомуты в упаковке	52
Трубные хомуты DGR	52
П-образная скоба	53
Трубный хомут DGP combo	53
Хомут для труб холодоснабжения	54
Спринклерные	55
Хомуты для знаков дорожного движения	56
Трубные хомуты с шурупом	57
Медные хомуты	58
Хомут для низких температур MR-KF	59



▶ ВЕНТИЛЯЦИОННЫЕ ХОМУТЫ

Вентиляционные хомуты с резиновым уплотнителем для горизонтального крепления воздухопроводов	61
Вентиляционные хомуты без резинового уплотнителя	62
Вентиляционные широкие хомуты	63



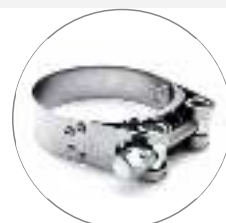
▶ ПЛАСТИКОВЫЕ СТЯЖКИ

Российские пластиковые стяжки	65
Кабельные стяжки NORMA	66
Кабельные стяжки со вставкой из стали NORMA	67
Кабельные стяжки специальные	68
Стальные кабельные стяжки	69
Дюбель хомут	70
Дюбель хомут для плоских проводов	71



▶ БЫСТРОРАЗЪЕМНЫЕ СОЕДИНЕНИЯ

Камлоки Аллюминиевые	73-75
Камлоки полипропиленовые	76
Камлоки специальные	77
Комплекующие для камлоков	78
Быстроразъемные соединения пневмошлангов	78-79
Быстроразъемное соединение для труб BAUER	80
Ремонтные соединения	81
Ремонтные соединения	81



СОДЕРЖАНИЕ

▶ ХОМУТЫ ДЛЯ SML ТРУБ

Хомут соединительный Rapid	83
Соединительный хомут CV	84
Соединительный хомут SVE	85
Переходной соединитель Konfix	86
Обжимная манжета Grip E	87
Обжимная манжета Kombi-Kralle	88
Обжимная манжета Rekord-Kralle	89
Обжимная манжета Universal-Kralle	90



▶ РЕМОНТНЫЕ ХОМУТЫ

Хомуты ремонтные оцинкованные «краб»	92
Муфта нержавеющая AMN	93
Муфта с приварными болтами BMB	94-96
Муфта нержавеющая BMN	97
Разборный оцинкованный ремонтный хомут ARH	98
Разборный неоцинкованный BRH	99
Разборный неоцинкованный ARH	99
Ремонтные нержавеющие хомуты BRN	100
Ремонтные хомуты больших размеров BRD	101-102
РУРС - Ремонтное уплотнение раструбных соединений	103
Соединительный узел ПФРК	103
Муфты зажимные с наружной резьбой	104
Муфты зажимные с внутренней резьбой	105



▶ СКОБЫ ЭЛЕКТРОТЕХНИЧЕСКИЕ

Скоба однолапковая	107
Скобы двухлапковые	108
Руберы D 12мм	109
Руберы D 15мм	110
Руберы D 20мм	112
Руберы тип А	111
Руберы тип С	111
Руберы тип F	111
Руберы D 20мм	112



▶ БАНДАЖНАЯ ЛЕНТА

114

▶ ГЛУШИТЕЛЬНЫЕ ХОМУТЫ

Стремянки аналог Бозал	116
Глушительные (2108, Евро)	116
Глушительный Бозал	117
Хомуты-Стремянки (Россия)	118
Хомут Глушителя DIN 71555	119



СОДЕРЖАНИЕ

► КОМПЛЕКТУЮЩИЕ ДЛЯ ВЕНТИЛЯЦИИ

Струбцина монтажная	121
Уголки вентиляционные	121
Шина монтажная	122
Скобы вентиляционные	122
Траверса монтажная (С-образный профиль)	123
Профили монтажные для вентиляции	123
Крепёж для вентиляции	124
Сплинкерные хомуты с зажимом	124
Лента межфланцевая уплотнительная	125
Расходка	125
Скотч	126
Воздуховоды	126
Кронштейн консольный	127
Кронштейн опорный	127
Кронштейн оцинкованный	128
Т-образный кронштейн	128



► МОНТАЖНЫЕ СИСТЕМЫ

Анкера	130
Болты Т-образные	130
Гайки быстрого монтажа	130
Заглушка	130
Зажим балочный	131
Зажимы воздуховодов	131
Кронштейны воздуховода	131
Кронштейны, лента перфорированная	132
Опора усиливающая	132
Опоры кровельные	132
Опоры скользящие	133
Пластины опорные	133
Скоба соединительная	133
Скобы подвесные	134
Соединители 3D	134
Соединители продольные	134
Углы усиленные	135
Угол универсальный	135
Уголки 3D	135
Уголки монтажные	135
Уплотнители виброизоляционные	136
Хомуты	136
Шайбы прижимные	136
Шины сантехнические	136
Шпильки резьбовые	137
Штифты приварные	137



СОДЕРЖАНИЕ

▶ МОНТАЖНЫЕ СИСТЕМЫ (продолжение)

Болты и гайки	137
Гайки профиля	138
Пластины соединительные	138
Профиль монтажный	139
Фланцы седельные	139
Фланцы торцевые	140
Шайбы седельные	140
Шайбы увеличенные	140
Консоль	141
Консоль сдвоенная	141
Консоль седельная	142
Хомут спринклерный	142



▶ МОНТАЖНАЯ ЛЕНТА

Волнистая лента монтажная	144
Прямая лента монтажная	144



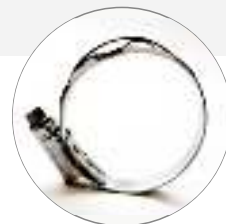
▶ МЕТИЗЫ

Шпильки сантехнические под хомут	146
Шпильки резьбовые оцинкованные	147
Дюбель+анкер	148
Зажим троса	149



▶ КОННЕКТОРЫ NORMAQUICK S

151



▶ ИНСТРУМЕНТЫ

Инструмент для монтажа кабельных стяжек	153
Отвертки для червячных хомутов	153
Инструмент для пружинных и ушных хомутов	154
Инструмент для бандажных лент	154
Инструмент OETIKER	155



▶ ШРУС

Шрус безразмерный	157
Хомуты ШРУСа в блистере	157
Хомуты ШРУСа Евростандарт	158
Универсальный шрусовой хомут	159



СОДЕРЖАНИЕ

▶ **ФИКСАТОР АРМАТУРЫ** 161-162

▶ **ВРЕЗНЫЕ ХОМУТЫ**

Врезное седло	164
Врезной хомут с фланцем	165-180
Врезной хомут с внутренней резьбой	181-211
Врезной хомут с наружной резьбой	212-242
Седелка компрессионная ПНД	243
Седелки полиэтиленовые	244

▶ **ХОМУТЫ ДЛЯ СИЛОВОГО КАБЕЛЯ**

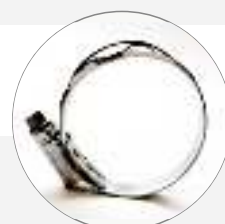
Серия SE	246
Серия SEG	246
Серия Triple	247
Комплект крепежа (DIN, оцинк.) для полиамидных хомутов	247

▶ **ЗАЗЕМЛЯЮЩИЕ УСТРОЙСТВА**

Клемма заземления	249
Хомуты заземления	249
Хомут трубный заземления	250

▶ **ФИТИНГИ**

У-образный переходник YS	252
У-образный специальный переходник YRS	252
Заглушка с резьбой BST	253
Крестообразный переходник KS	254
Прямой переходник GS	254
Прямой переходник специальный GRS	255
Прямой резьбовой переходник GES	255-256
Т-образный переходник TS	257
Т-образный резьбовой переходник TES	258
Т-образный специальный переходник TRS	259
Угловой переходник WS	260
Угловой резьбовой переходник WES	261
Муфта компрессионная с наружной резьбой-МА	262
Тройник компрессионный с наружной резьбой-МТ	263
Отвод компрессионный с наружной резьбой	264
Тройник компрессионный равный	265
Муфта компрессионная	266
Муфта компрессионная с внутренней резьбой-ФА	267
Тройник компрессионный с внутренней резьбой- FT	268
Отвод компрессионный с внутренней резьбой	269



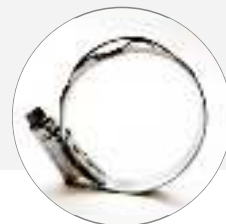
СОДЕРЖАНИЕ

► ФИТИНГИ (продолжение)

Заглушка компрессионная	270
Отвод компрессионный	271
Тройник компрессионный угловой	272
Тройник компрессионный переходной	273
Шестигранный ниппель с редуктором	274
Шестигранный ниппель BSP	274
Водорозетка обжим	274
Заглушка с шестигранной головкой	275
Муфта переходная-RC	275
Муфта компрессионная	276
Муфта компрессионная с наружной резьбой	277
Муфта компрессионная	278
Муфта компрессионная с внутренней резьбой	279
Тройник компрессионный с наружной резьбой	280
Тройник компрессионный с внутренней резьбой	281
Отвод компрессионный с наружной резьбой	282
Отвод компрессионный с внутренней резьбой	283
Отвод компрессионный	284
Водорозетка обжим	285
Заглушка компрессионная	296
Колено с внутренней латунной резьбой	287
Муфта компрессионная переходная	288
Муфта переходная с внутренней латунной резьбой	289
Тройник компрессионный угловой	290
Муфта переходная с наружной латунной резьбой	291
Тройник компрессионный переходной	292
Фланцевая муфта	293
Отвод с обжимным соединением	294
Резьбовой отвод	294

► КОНТАКТЫ

295



**Хомуты
стяжные
червячные
для шлангов**

Экофикс W2



10 лет назад мы поставляли бюджетные червячные хомуты для шлангов производства компании ABAGROUP и тогда они находили своего потребителя. Хомуты поставлялись под маркой ECO, но в дальнейшем их производство оказалось слишком дорогим и было прекращено. Мы решили восстановить производство на одном из китайских заводов под нашим контролем. Это хорошее антикризисное решение. Эти хомуты выдерживают нагрузку до 8 НМ и многократную переустановку. Хомуты выпускаются по техническим требованиям DIN 3017-1 и полностью соответствуют размерам и текстурным требованиям ГОСТа 28191-89. Ecofix W2 выпускается из нержавеющей стали по AISI430, винты оцинкованы.

«Мир хомутов» является официальным дилером марки Ecofix.

Тип: червячный винтовой хомут
Материал: нержавеющая сталь W2
Стандарт: DIN 3017-1 Момент затяжки: 4.5 Н/м

Применение: для шлангов
Ширина ленты: 9
Толщина ленты: 0,7

СЕРТИФИКАТЫ:

Отказное письмо 2020

Сертификат Экофикс

Сертификат Ростест

АРТИКУЛ	НОМЕНКЛАТУРА	КОЛИЧЕСТВО в пакете	КОЛИЧЕСТВО в ящике	РАЗМЕР
H08-12ECO42	Экофикс 8-12 мм/9 W2 (1000 шт.)	100	1000	08-12
H8-16ECO42	Экофикс 8-16 мм/9 W2	100	1000	08-16
H10-16ECO42	Экофикс 10-16 мм/9 W2 (1000 шт.)	100	1000	10-16
H12-20ECO42	Экофикс 12-20 мм/9 W2 (1000 шт.)	100	1000	12-20
H12-22ECO42	Экофикс 12-22 мм/9 W2 (1000 шт.)	100	1000	12-22
H16-25ECO42	Экофикс 16-25 мм/9 W2 (1000 шт.)	100	1000	16-25
H16-27ECO42	Экофикс 16-27 мм/9 W2 (1000 шт.)	100	1000	16-27
H20-32ECO42	Экофикс 20-32 мм/9 W2 (1000 шт.)	100	1000	20-32
H25-40ECO42	Экофикс 25-40 мм/9 W2 (500 шт.)	50	500	25-40
H30-45ECO42	Экофикс 30-45 мм/9 W2 (500 шт.)	50	500	30-45
H32-50ECO42	Экофикс 32-50 мм/9 W2 (500 шт.)	50	500	32-50
H40-60ECO42	Экофикс 40-60 мм/9 W2 (500 шт.)	50	500	40-60
H50-70ECO42	Экофикс 50-70 мм/9 W2 (500 шт.)	50	500	50-70
H60-80ECO42	Экофикс 60-80 мм/9 W2 (500 шт.)	50	500	60-80
H70-90ECO42	Экофикс 70-90 мм/9 W2 (500 шт.)	50	500	70-90
H80-100ECO42	Экофикс 80-100 мм/9 W2 (250 шт.)	50	250	80-100
H90-110ECO42	Экофикс 90-110 мм/9 W2 (250 шт.)	50	250	90-110
H100-120ECO42	Экофикс 100-120 мм/9 W2 (250 шт.)	50	250	100-120
H110-130ECO42	Экофикс 110-130 мм/9 W2 (250 шт.)	50	250	110-130
H120-140ECO42	Экофикс 120-140 мм/9 W2 (250 шт.)	50	250	120-140
H130-150ECO42	Экофикс 130-150 мм/9 W2 (250 шт.)	50	250	130-150
H140-160ECO42	Экофикс 140-160 мм/9 W2 (250 шт.)	50	250	140-160
H150-170ECO42	Экофикс 150-170 мм/9 W2 (250 шт.)	50	250	150-170
H160-180ECO42	Экофикс 160-180 мм/9 W2 (250 шт.)	50	250	160-180
H170-190ECO42	Экофикс 170-190 мм/9 W2 (250 шт.)	50	250	170-190
H180-200ECO42	Экофикс 180-200 мм/9 W2 (250 шт.)	50	250	180-200
H190-210ECO42	Экофикс 190-210 мм/9 W2 (250 шт.)	50	250	190-210
H200-220ECO42	Экофикс 200-220 мм/9 W2 (250 шт.)	50	250	200-220
H210-230ECO42	Экофикс 210-230 мм/9 W2 (250 шт.)	50	250	210-230
H220-240ECO42	Экофикс 220-240 мм/9 W2 (250 шт.)	50	250	220-240
H230-250ECO42	Экофикс 230-250 мм/9 W2 (250 шт.)	50	250	230-250
H240-260ECO42	Экофикс 240-260 мм/9 W2 (250 шт.)	50	250	240-260
H250-270ECO42	Экофикс 250-270 мм/9 W2 (250 шт.)	50	250	250-270
H260-280ECO42	Экофикс 260-280 мм/9 W2 (250 шт.)	50	250	260-280
H280-300ECO42	Экофикс 280-300 мм/9 W2 (250 шт.)	50	250	280-300
H290-310ECO42	Экофикс 290-310 мм/9 W2 (250 шт.)	50	250	290-310
H300-320ECO42	Экофикс 300-320 мм/9 W2 (250 шт.)	50	250	300-320
H340-360ECO42	Экофикс 340-360 мм/9 W2	50	250	340-360

Экофикс W1



Червячные хомуты для шлангов и патрубков Экофикс W1 которые ранее поставлялись из Турции, теперь поставляются из Китая. Конструкция элементов крепления изменилась. Теперь она состоит из непросечной ленты с замком укрепленным контактной сваркой. Покрытие электротехническим цинком дает коррозионную стойкость около 50 часов в соляном тумане, что превышает требованиям немецкого стандарта ДИН 3017. Хомут червячный Экофикс W1 используется в домашней технике, для воздухопроводов, стиральных машинах и другой техники работающей внутри помещений. Не рекомендуется использовать этот крепеж в агрессивных средах. В связи с кризисом эти обжимные хомуты получили большое распространение в России.

«Мир хомутов» является официальным дилером марки Ecofix.

Тип: червячный хомут

Материал: оцинкованная сталь W1

Крепёж: винтовое крепление

Рек. момент затяжки Н/м: 4,5

Ширина ленты: 9

Толщина ленты: 0,7

СЕРТИФИКАТЫ:

Отказное письмо 2020

Сертификат Экофикс

Артикул	Номенклатура	Количество в пакете	Количество в ящике	Размер
H8-12ЕСО41	Экофикс 8-12 мм/9 W1(1000 шт.)	100 / 1000	08-12	08-12
H8-16ЕСО41	Экофикс 8-16 мм/9 W1(1000 шт.)	100	8-16	08-16
H10-16ЕСО41	Экофикс 10-16 мм/9 W1(1000 шт.)	100	10-16	10-16
H12-20ЕСО41	Экофикс 12-20 мм/9 W1(1000 шт.)	100	12-20	12-20
H12-22ЕСО41	Экофикс 12-22 мм/9 W1(1000 шт.)	100	12-22	12-22
H16-25ЕСО41	Экофикс 16-25 мм/9 W1(1000 шт.)	100	16-25	16-25
H16-27ЕСО41	Экофикс 16-27 мм/9 W1(1000 шт.)	100	16-27	16-27
H20-32ЕСО41	Экофикс 20-32 мм/9 W1(1000 шт.)	100	20-32	20-32
H25-40ЕСО41	Экофикс 25-40 мм/9 W1(500 шт.)	50	25-40	25-40
H30-45ЕСО41	Экофикс 30-45 мм/9 W1 (500 шт.)	50	30-45	30-45
H32-50ЕСО41	Экофикс 32-50 мм/9 W1(500 шт.)	50	32-50	32-50
H40-60ЕСО41	Экофикс 40-60 мм/9 W1(500 шт.)	50	40-60	40-60
H50-70ЕСО41	Экофикс 50-70 мм/9 W1(500 шт.)	50	50-70	50-70
H60-80ЕСО41	Экофикс 60-80 мм/9 W1(500 шт.)	50	60-80	60-80
H70-90ЕСО41	Экофикс 70-90 мм/9 W1(500 шт.)	50	70-90	70-90
H80-100ЕСО41	Экофикс 80-100 мм/9 W1(250 шт.)	50	80-100	80-100
H90-110ЕСО41	Экофикс 90-110 мм/9 W1(250 шт.)	50	90-110	90-110
H100-120ЕСО41	Экофикс 100-120 мм/9 W1(250 шт.)	50	100-120	100-120
H110-130ЕСО41	Экофикс 110-130 мм/9 W1(250 шт.)	50	110-130	110-130
H120-140ЕСО41	Экофикс 120-140 мм/9 W1(250 шт.)	50	120-140	120-140
H130-150ЕСО41	Экофикс 130-150 мм/9 W1(250 шт.)	50	130-150	130-150
H140-160ЕСО41	Экофикс 140-160 мм/9 W1(250 шт.)	50	140-160	140-160
H150-170ЕСО41	Экофикс 150-170 мм/9 W1(250 шт.)	50	150-170	150-170
H160-180ЕСО41	Экофикс 160-180 мм/9 W1(250 шт.)	50	160-180	160-180
H170-190ЕСО41	Экофикс 170-190 мм/9 W1(250 шт.)	50	170-190	170-190
H180-200ЕСО41	Экофикс 180-200 мм/9 W1(250 шт.)	50	180-200	180-200
H190-210ЕСО41	Экофикс 190-210 мм/9 W1(250 шт.)	50	190-210	190-210
H210-230ЕСО41 *	Экофикс 210-230 мм/9 W1	25	210-230	210-230
H220-240ЕСО41 *	Экофикс 220-240 мм/9 W1	25	220-240	220-240
H230-250ЕСО41 *	Экофикс 230-250 мм/9 W1	25	230-250	230-250
H240-260ЕСО41	Экофикс 240-260 мм/9 W1	50	240-260	240-260
H250-270ЕСО41 *	Экофикс 250-270 мм/9 W1	25	250-270	250-270
H260-280ЕСО41 *	Экофикс 260-280 мм/9 W1	25	260-280	260-280
H340-360ЕСО41	Экофикс 340-360 мм/9 W1	50	340-360	340-360

* Ширина, толщина ленты, а также рек. момент затяжки Н/м не указаны (-)

Норма Торро 9мм W1

Червячные хомуты Norma Torro, которые производятся компанией Norma Group в Германии появились в России в середине 1990-х годов. Они быстро стали востребованы у покупателей. Червячные хомуты W1 отражают высокое немецкое качество и надежность.

Червячные крепления Norma Torro W1 отличаются стабильностью параметров, поэтому их любят производители разного оборудования и в автомобильной промышленности. Это крепления высокого качества, продажи которых не падают даже при кризисе. С одной стороны крепежа идет штампованная лента, а с другой – гладкая поверхность, поэтому вероятность повредить шланг минимальна. На каждой штампованной ленте выгравирован идентификационный номер, который отражает сведения о партии, дате и месте производства. **«Мир хомутов» - сертифицированный представитель компании Norma Group.**



Тип: червячный хомут
Материал: оцинкованная сталь W1
Сертификат: 009DS/2018

Применение: для шлангов
Ширина ленты: 9
Толщина ленты: 0,8

СЕРТИФИКАТЫ: Отказное письмо 2020

АРТИКУЛ	НОМЕНКЛАТУРА	КОЛИЧЕСТВО в пакете / в ящике	РАЗМЕР	ВЕС	Рек. момент затяжки Н/м
01263565010	Хомут червячный NORMA 8-12/9 s (1000 шт.)	100/1000	8x12x9	0,0105	2,5
01263565013	Хомут червячный NORMA 10-16/9 s (1000 шт.)	100/1000	10x16x9	0,012	3
01263565015	Хомут червячный NORMA 12-18/9 s (1000 шт.)	100/1000	12x18x9	0,014	3
01263565017	Хомут червячный NORMA 12-22/9 s (1000 шт.)	100/1000	12x22x9	0,015	3
01263565021	Хомут червячный NORMA 16-27/9 s (1000 шт.)	100/1000	16x27x9	0,015	3
01263565026	Хомут червячный NORMA 20-32/9 s (1000 шт.)	100/1000	20x32x9	0,016	3
01263565032	Хомут червячный NORMA 25-40/9 s (1000 шт.)	100/500	25x40x9	0,019	3
01263565037	Хомут червячный NORMA 30-45/9 s (500 шт.)	100/500	30x45x9	0,02	3
01263565043	Хомут червячный NORMA 35-50/9 s (500 шт.)	50/500	35x50x9	0,021	3
01263565050	Хомут червячный NORMA 40-60/9 s (250 шт.)	50/250	40x60x9	0,022	3
01263565060	Хомут червячный NORMA 50-70/9 s (250 шт.)	50/250	50x70x9	0,024	3
01263565070	Хомут червячный NORMA 60-80/9 s (250 шт.)	50/250	60x80x9	0,026	3
01263565080	Хомут червячный NORMA 70-90/9 s (250 шт.)	50/250	70x90x9	0,027	3
01263565090	Хомут червячный NORMA 80-100/9 s (200 шт.)	50/200	80x100x9	0,029	3
01263565100	Хомут червячный NORMA 90-110/9 s (200 шт.)	50/200	90x110x9	0,03	3
01266565110	Хомут червячный NORMA 100-120/9 s (100 шт.)	50/200	100x120x9	0,033	3
01266565120	Хомут червячный NORMA 110-130/9 s (100 шт.)	50/200	110x130x9	0,034	3
01266565130	Хомут червячный NORMA 120-140/9 s (100 шт.)	25/200	120x140x9	0,036	3
01266565140	Хомут червячный NORMA 130-150/9 s (100 шт.)	50/200	130x150x9	0,038	3
01266565150	Хомут червячный NORMA 140-160/9 s (100 шт.)	50/200	140x160x9	0,039	3
01266565160	Хомут червячный NORMA 150-170/9 s (100 шт.)	50/100	150x170x9	0,039	4
01266565170	Хомут червячный NORMA 160-180/9 s (100 шт.)	50/100	160x180x9	0,042	4
01266565180	Хомут червячный NORMA 170-190/9 s (100 шт.)	25/100	170x190x9	0,045	4
01266565190	Хомут червячный NORMA 180-200/9 s (100 шт.)	25/100	180x200x9	0,047	4
01266565200	Хомут червячный NORMA 190-210/9 s (100 шт.)	25/100	190x210x9	0,048	4
01266565210	Хомут червячный NORMA 200-220/9 s (100 шт.)	25/100	200x220x9	0,048	4
01266565220	Хомут червячный NORMA 210-230/9 s (100 шт.)	25/100	210x230x9	0,053	4
01266565230	Хомут червячный NORMA 220-240/9 s (100 шт.)	25/100	220x240x9	0,053	4
01266565240	Хомут червячный NORMA 230-250/9 s (100 шт.)	25/100	230x250x9	0,053	4

АВА хомутная лента

Наборы хомутов корпорации Аба выпускались на ее заводах во Франции под маркой Serflex и в Италии под маркой Serratub. В настоящее время эти заводы влились в корпорацию Норма Групп и в дальнейшем будут выпускаться под своими первоначальными названиями.



СЕРТИФИКАТЫ: Отказное письмо 2020

АРТИКУЛ	НОМЕНКЛАТУРА	РАЗМЕР	МАТЕРИАЛ	БАЗОВАЯ единица
Z12A51	Замок АБА 12мм, 25шт.	12	w1 (оцинковка)	упаковка
SP12-25AK41	АБА КИТ (лента 12мм x 25м)	12мм x 25м	w1 (оцинковка)	шт.

Хомутная лента

Самый бюджетный вариант - хомутная лента произведенная на заводах юго-восточной Азии. Она известна под разными названиями: хомут MULTIBAND (30м), хомут ленточный, хомутная лента 9 x 0.6 мм x 30 м, или NAV30 (30м) и т.д. Используется с открывающимися замками, которые поставляются в пакетах по 50 и 100 штук. Предлагаем к покупке ленту хомутную неперфорированную оцинкованную TORX с зажимами-замками для ленточного хомута по оптовому ценам.

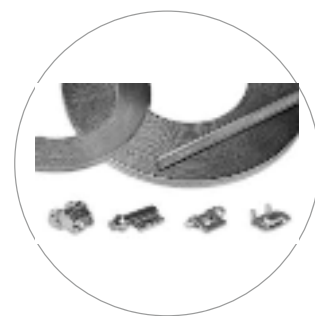


СЕРТИФИКАТЫ: Сертификат Ростех

АРТИКУЛ	НОМЕНКЛАТУРА	КОЛИЧЕСТВО в пакете	РАЗМЕР	МАТЕРИАЛ	ШИРИНА ленты
SP30NO41	Хомут ленточный 9мм x 30м (w1)	1	9	w1 (оцинковка)	9
SP30NO42	Лента хомутная 30м x 9мм W2	1	30	w1 (оцинковка)	9
ZOMT10051	Зажим для ленты (100шт) 9мм	100	0	w1 (оцинковка)	9
ZOMT51	Зажим для ленты (50шт) 9мм	50	0	w1 (оцинковка)	9
SP30/12NO42	Хомут ленточный 12мм x 30м (w2)	1	30/12	w2 (нержавеяка)	12
Z12MT52	Зажим для ленты (50шт) 12мм	100	12	w2 (нержавеяка)	12

Хомутная лента 12мм Norma

Хомутная лента выпускаемая корпорацией Норма Групп под маркой Normeta делаются из всех тех же материалов, из которых выпускаются хомуты Норма Торро, эти хомуты для профессионального использования широко применяются европейскими монтажниками для фиксации шлангов, воздухопроводов и множества различных конструкций. Эти хомуты породили класс хомутов для быстрого монтажа. Номенклатура этих хомутов представлена в таблице.



СЕРТИФИКАТЫ: Отказное письмо 2020

АРТИКУЛ	НОМЕНКЛАТУРА	РАЗМЕР	МАТЕРИАЛ	БАЗОВАЯ единица
Z12N53	Замок Норма 12 W3	12	3	шт.
5608566003	Лента Норма 30м x 12мм W3	30-12	3	шт.
SP30-12N41	Лента Норма 30м x 12мм W1	30-12	w1 (оцинковка)	шт.
Z12N52	Замок Норма 12 W2	12	w2 (нержавеяка)	шт.
Z12N51	Замок Норма 12 W1	12	w1 (оцинковка)	шт.

ABA NOVA STANDARD



Универсальные винтовые хомуты. Хомуты ABA Nova снабжены лентой штампованной с одной стороны, другая сторона ленты прилегающая к патрубку имеет гладкую поверхность не травмирующую шланг. В настоящее время выпускаются хомуты ABA NOVA второго поколения, они имеют конструкцию корпуса, обеспечивающую более равномерное распределение усилия зажима и более безопасное наложение ленты. Короткая накладка в корпусе обеспечивает оптимальное контактное давление на патрубок. Хомуты ABA NOVA второго поколения прошли интенсивные испытания на скручивание по DIN 3017.

Они по прежнему соответствуют шведскому стандарту SS 2298, обеспечивая прекрасное сочетание момента затяжки без нагрузки и значительного момента усилия зажима, превосходящего конкурентов. На ленте хомута выбит уникальный цифровой код отслеживания, содержащий информацию о партии, дате и месте изготовления конкретного хомута. В настоящее время червячные хомуты для шлангов ABA являются самыми прочными и надежными из представленных на рынке России.

Компания Norma Group работает над улучшением конструкции хомутов ABA Nova.

ABA NOVA 9 мм (ширина ленты 9 мм, толщина 0,8 мм).

ABA Nova Standard- S20 (W1) - алюминк. выдерживает 200 часов в соленом тумане

ABA Nova Stainless - S40 (W4) - AISI 304 -выдерживают 500 часов в соленом тумане

ABA Nova Acid Resistant - S50 (W5) - AISI 316 выдерживает 2000 часов в соленом тумане

В Каталоге **ABA** Вы можете познакомиться с другой продукцией **ABA**.

«Мир хомутов» является официальным дилером марки ABA.

Материал: оцинкованная сталь W1
Сертификат: 003DS/2018
Толщина ленты: 0,8

СЕРТИФИКАТЫ:

Отказное письмо 2020

Sweden Certificate

Certificat SS-EN ISO 9001:2008

АРТИКУЛ	НОМЕНКЛАТУРА	КОЛИЧЕСТВО в пакете	КОЛИЧЕСТВО в ящике	РАЗМЕР	Рек. момент затяжки Н/м
8116108011	Хомут АБА 8-14/9(1000 шт.)	50	1000	8x14x9	3,5
8116108014	Хомут АБА 11-17/9(1000 шт.)	50	1000	11x17x9	3,5
8116108017	Хомут АБА 13-20/9(1000 шт.)	50	1000	13x20x9	4
8116108020	Хомут АБА 15-24/9(1000 шт.)	50	1000	15x24x9	4
8116108024	Хомут АБА 19-28/9(500 шт.)	50	500	19x28x9	4
8116108027	Хомут АБА 22-32/9(500 шт.)	50	500	22x32x9	4
8116108032	Хомут АБА 26-38/9(500 шт.)	50	500	26x38x9	4
8116108038	Хомут АБА 32-44/9(500 шт.)	50	500	32x44x9	4
8116108044	Хомут АБА 38-50/9(500 шт.)	50	500	38x50x9	4
8116108050	Хомут АБА 44-56/9(400 шт.)	50	400	44x56x9	4,5
8116108058	Хомут АБА 50-65/9(200 шт.)	50	200	50x65x9	4,5
8116108067	Хомут АБА 58-75/9(200 шт.)	50	200	58x75x9	4,5
8116108077	Хомут АБА 68-85/9(200 шт.)	50	200	68x85x9	4,5

Пружинные высокой нагрузки

Пружинный хомут тяжелой нагрузки применяют для фиксации топливных шлангов и патрубков в системах охлаждения двигателей и аналогичных системах, подверженных тепловым расширениям и другим деформациям. В России спросом пользуются марки Mubea, Norma, Mikalor. Эти крепежи похожи по конструкции и выдерживают высокое давление. Различить их можно по маркировке: MU - это Mubea, NO - Norma, MI - Mikalor. Эти крепления изготовлены из специальной пружинно-рессорной стали, Mubea - из стали 51CrV4, Norma - из стали C75S, Mikalor - из стали 50CrV4. Подходящие крепления совместно с нужными патрубками повышают работоспособность механизма, на который они установлены, в течение всего жизненного цикла.



Пружинные хомуты высокой нагрузки устанавливаются специальными клещами. Эти клещи не универсальны. Они подходят для определенного диапазона размеров и ширины крепления. Использование при установке обыкновенных пассатижей, клещей или другого несоответствующего инструмента приводит к травматизму. Если специального инструмента нет, рекомендуем купить самозажимные хомуты Norma или крепежи с предустановленной чекой.

Производителями проведена большая работа по внедрению самозажимных хомутов в разные отрасли промышленности. Практически во всех моделях автомобилей, выпускаемых отечественной промышленностью, в системе охлаждения двигателей применяются пружинные хомуты тяжелой нагрузки

СЕРТИФИКАТЫ:

Отказное письмо 2020

Материал: оцинкованная сталь W1

Артикул	Номенклатура	Количество в пакете	Количество в ящике	Размер	Толщина	Диапазон
FBS10,5M51	ХПВН* 10,5x8,4(5500шт)	200	800	10,5	0,85	10,2-11,3
FBS11,5M51	ХПВН* 11,5x8,4 (4500 шт.)	200	800	11,5	0,85	11,2-12,6
FBS12,5M51	ХПВН* 12,5x8,4(4000 шт.)	200	800	12,5	0,85	12,2-13,9
FBS14M31	ХПВН* 14x12 Россия	200	800	14	0,85	13,7-15,8
FBS14M51	ХПВН* 14x12(1950 шт.)	200	800	14	0,85	13,7-15,8
FBS16M51	ХПВН* 16x12(1800шт)	200	800	16	0,85	15,7-17,5
FBS18M51	ХПВН* 18x12(1450шт.)	200	800	17	0,85	17,3-19
FBS19M51	ХПВН* 19x12(1100шт)	200	800	19	1,3	18,3-20,2
FBS20M51	ХПВН* 20x12(1000 шт.)	200	800	20	1,3	19,3-21,6
FBS21M51	ХПВН* 21x12(900 шт.)	200	800	21	1,3	20,3-22,5
FBS22M51	ХПВН* 22x12(830шт.)	200	800	22	1,3	21,3-24,2
FBS23M51	ХПВН* 23x12(730 шт.)	200	800	23	1,75	22,3-24,7
FBS24M51	ХПВН* 24x12 (750шт.)	200	800	24	1,3	23,3-26,0
FBS25M51	ХПВН* 25x12 (680 шт.)	200	800	25	1,5	24,0-26,8
FBS26M51	ХПВН* 26x12 (650шт)	200	800	26	1,6	25,0-28,0
FBS27M51	ХПВН* 27x12 (600шт.)	200	800	27	1,6	26,0-29,2
FBS28M51	ХПВН* 28x12	200	800	28	1,75	27-30,2
FBS29M51	ХПВН* 29x12 (530 шт.)	200	800	29	1,75	28,0-31,5
FBS30M51	ХПВН* 30x12 (500 шт.)	200	800	30	1,75	29,0-32,5
FBS32M51	ХПВН* 32x12 (470шт.)	200	800	32	1,75	31,0-34,5
FBS35M51	ХПВН* 35x12 (430 шт.)	200	800	35	1,75	34,0-38,0
FBS36M51	ХПВН* 36x12 (280шт.)	200	800	36	1,75	35,0-39,0
FBS38M51	ХПВН* 38x12 (350шт.)	200	800	38	1,75	37,0-41,5
FBS40M51	ХПВН* 40x12 (320шт)	200	800	40	1,75	39,9-42,5
FBS41M51	ХПВН* 41x12 (300шт)	100	300	41	1,75	39,5-43,5
FBS42M51	ХПВН* 42x12 (300шт.)	100	300	42	1,75	40-44
FBS44M51	ХПВН* 44x12 (300шт.)	100	300	44	1,9	42,5-46,5
FBS46M51	ХПВН* 46x12 (250шт.)	100	250	46	1,9	44,5-48,5
FBS47M51	ХПВН* 47x12 (250шт.)	100	250	47	1,9	45-50
FBS50M51	ХПВН* 50x12 (220шт.)	100	400	50	1,9	48,5-53,0
FBS55M51	ХПВН* 55x12 (180шт.)	100	400	55	1,9	53,5-58,0
FBS60M51	ХПВН* 60x12 (150шт.)	100	400	60	1,9	58,5-64,0
FBS17M51	ХПВН* 17x12	200	800	17	0,85	16,7-18,5
FBS17-10M51	ХПВН* 17x10	200	800	17-10	0,85	16,7-18,5

*ХПВН - Хомут пружинный высокой нагрузки

Пружинные хомуты AML

Пружинные хомуты AML из плоской проволоки находят широкое применение в кулерах компьютеров, в холодильниках и в другой бытовой технике не подвергающейся значительным нагрузкам.

Материал: оцинкованная сталь W1



СЕРТИФИКАТЫ: Отказное письмо 2020

АРТИКУЛ	НОМЕНКЛАТУРА	КОЛИЧЕСТВО в пакете	РАЗМЕР
AML5M41	Хомут пружинный AML 5	100	5
AML6M41	Хомут пружинный AML 6 (500 шт.)	100	6
AML7M41	Хомут пружинный AML 7(500 шт.)	100	7
AML8M41	Хомут пружинный AML 8(500 шт.)	100	8
AML9M41	Хомут пружинный AML 9(500 шт.)	100	9
AML10M41	Хомут пружинный AML 10(500 шт.)	100	10
AML11M41	Хомут пружинный AML 11(500 шт.)	100	11
AML12M41	Хомут пружинный AML 12(200 шт.)	100	12
AML13M41	Хомут пружинный AML 13 (200 шт.)	100	13
AML14M41	Хомут пружинный AML 14(200 шт.)	100	14
AML15M41	Хомут пружинный AML 15(200 шт.)	100	15
AML16M41	Хомут пружинный AML 16	100	16
AML17M41	Хомут пружинный AML 17(200 шт.)	100	17
AML18M41	Хомут пружинный AML 18(200 шт.)	100	18
AML19M41	Хомут пружинный AML 19(100 шт.)	100	19
AML20M41	Хомут пружинный AML 20 (100 шт.)	100	20
AML21M41	Хомут пружинный AML 21 (100 шт.)	100	21
AML22M41	Хомут пружинный AML 22(100 шт.)	100	22
AML23M41	Хомут пружинный AML 23(100 шт.)	100	23
AML24M41	Хомут пружинный AML 24(100 шт.)	100	24
AML25M41	Хомут пружинный AML 25(100 шт.)	100	25
AML26M41	Хомут пружинный AML 26	100	26
AML27M41	Хомут пружинный AML 27(100 шт.)	100	27
AML28M41	Хомут пружинный AML 28(100 шт.)	100	28
AML30M41	Хомут пружинный AML 30(50 шт.)	50	30
AML32M41	Хомут пружинный AML 32(50 шт.)	50	32
AML36M41	Хомут пружинный AML 36	100	36

Пружинные хомуты с чекой

Пружинные хомуты с чекой представляют собой стандартные пружинные хомуты, которые были разжаты на специальном оборудовании и на них надета специальная пластиковая чека. При установке таких хомутов не требуются специальные клещи, они ставятся на место предполагаемой установки, после чего чека сдвигивается. Назад поставить чеку без специального оборудования очень сложно и категорически не рекомендуется. При разжатии хомутов легко повредить внутреннюю герметизирующую кромку и качественной герметизации не будет.



СЕРТИФИКАТЫ:

Отказное письмо 2020

Материал: оцинкованная сталь W1

Артикул	Номенклатура	Размер	Артикул	Номенклатура	Размер
FBSC19MU51	ПХЧ* 19x12	19	FBSC27MU51	ПХЧ* 27x12 (270 шт.)	27
FBSC23MU51	ПХЧ* 23x12 (320 шт.)	23	FBSC32MU51	ПХЧ* 32x12 (220 шт.)	32
FBSC25MU51	ПХЧ* 25x12 (300 шт.)	25	FBSC38MU51	ПХЧ* 38x12 (200 шт.)	38
			FBSC21MU51	ПХЧ* 21*12	21

*ПХЧ - Пружинный хомут с чекой

Пружинные хомуты 8 мм ААЛ

Пружинные хомуты клипсы из круглой проволоки применяются в системах охлаждения и подачи смазочно-охлаждающей жидкости на жестких шлангах.

Материал: оцинкованная сталь W1



СЕРТИФИКАТЫ:

Отказное письмо 2020

Артикул	Номенклатура	Размер
AAL7,3-7,8M41	Проволочная клипса 7,3-7,8	7,3-7,8
AAL7,5M41	Проволочная клипса 7,5	7,5
AAL7,8-8,3M41	Проволочная клипса 7,8-8,3	7,8-8,3
AAL8,8-9,3M41	Проволочная клипса 8,8-9,3	8,8x9,3
AAL9,8-10,4M41	Проволочная клипса 9,8-10,4	9,8-10,4
AAL10,4-11M41	Проволочная клипса 10,4-11	10,4-11
AAL11-11,6M41	Проволочная клипса 11-11,6	11-11,6
AAL11,6-12,3M41	Проволочная клипса 11,6-12,3	11,6-12,3
AAL12,1-13,1M41	Проволочная клипса 12,1-13,1	12,1-13,1
AAL12,9-13,6M41	Проволочная клипса 12,9-13,6	12,9-13,6
AAL13,6-14,4M41	Проволочная клипса 13,6-14,4	13,6-14,4
AAL14,4-15,1M41	Проволочная клипса 14,4-15,1	14,4-15,1
AAL14,8-15,9M41	Проволочная клипса 14,8-15,9	14,8-15,9
AAL15,9-16,8M41	Проволочная клипса 15,9-16,8	15,9-16,8
AAL16,8-17,7M41	Проволочная клипса 16,8-17,7	16,8-17,7
AAL17,7-18,7M41	Проволочная клипса 17,7-18,7	17,7-18,7
AAL18,7-19,6M41	Проволочная клипса 18,7-19,6	18,7-19,6
AAL19,6-20,6M41	Проволочная клипса 19,6-20,6	19,6-20,6
AAL31M41	Проволочная клипса 31	31
AAL33,5M41	Проволочная клипса 33,5	33,5
AAL8,3-8,8M41	Проволочная клипса 8,3-8,8	8,3-8,8

Herbie Clip хомут для шланга пластиковый



Пластиковые многозубые хомуты для шланга Herbie из Нейлона 6.6 с двойным рядом зубцов используются в автомобильной промышленности, в сельскохозяйственном оборудовании, при производстве бытовой техники, в сварочном оборудовании, в медицинском оборудовании, в авиации и т.д.

Преимущества пластиковых хомутов Herbie Clip:

- ▶ высокая прочность;
- ▶ отсутствие коррозии;
- ▶ устойчивы к химикатам;
- ▶ простота установки;
- ▶ легкий вес;
- ▶ устойчивы к вибрации;
- ▶ нет острых краев;
- ▶ не проводят ток;
- ▶ не обладают магнетизмом;
- ▶ устойчивы к ультрафиолету.

Материал: PA66

Количество в пакете: 60

Артикул	Номенклатура	Размер	Диаметр	Ширина ленты	Толщина ленты	Высота замка	Вес
PLAHCL5PA66	ХНС* - А - 5.6-6.5мм	А	5.6-6.5	4,2	1,4	8,3	0,00051
PLAAHCL5PA66	ХНС* - АА - 6.5-7.9мм	АА	6.5-7.9	4,5	1,6	9,9	0,00083
PLBHCL5PA66	ХНС* - В - 7.9-9.2мм	В	7.9-9.2	4,6	1,6	9,3	0,00083
PLBBHCL5PA66	ХНС* - ВВ - 9.2-10.3мм	ВВ	9,2-10,3	4,5	1,7	10,9	0,00103
PLCHCL5PA66	ХНС* - С - 10.2-11.8мм	С	10,2-11,8	5,8	1,7	12,2	0,00171
PLCCHCL5PA66	ХНС* - СС - 11.5-13.4мм	СС	11,5-13,4	6,4	1,8	12,8	0,00192
PLDHCL5PA66	ХНС* - D - 12.0-13.8мм	D	12,0-13,8	6,1	1,7	12,9	0,00177
PLEHCL5PA66	ХНС* - E - 13.1-15.1мм	E	13,1-15,1	7,2	2	13,6	0,00293
PLFHCL5PA66	ХНС* - F - 15.0-17.1мм	F	15,0-17,1	7,1	2	12,9	0,00307
PLGHCL5PA66	ХНС* - G - 16.9-19.1мм	G	16,9-19,1	6,4	2,1	12,5	0,00278
PLHHCL5PA66	ХНС* - H - 18.1-20.6 мм	H	18,10-20,6	7,1	2,1	12,7	0,00316
PLJHCL5PA66	ХНС* - J - 20.3-23.0мм	J	20,3-23,0	6,4	2,1	14,2	0,00349
PLKHCL5PA66	ХНС* - K - 23.1-26.1мм	K	23,1-26,1	7,3	2,2	13,7	0,00358
PLLHCL5PA66	ХНС* - L - 24.5-27.6мм	L	24,5-27,6	7,1	2,1	12,5	0,00361
PLMHCL5PA66	ХНС* - M - 26.5-29.5мм	M	26,5-29,5	7,4	2,2	13,4	0,00493
PLNHCL5PA66	ХНС* - N - 28.8-32.2мм	N	28,8-32,2	9	2	13,4	0,00583
PLPHCL5PA66	ХНС* - P - 32.0-34.8мм	P	32,0-34,8	9,1	2,2	13,8	0,00583
PLQHCL5PA66	ХНС* - Q - 34.3-37.9мм	Q	34,3-37,9	8,9	2,1	13,5	0,00624
PLRHCL5PA66	ХНС* - R - 38.5-42.4мм	R	38,5-42,4	9,5	2,2	13,7	0,00647
PLSHCL5PA66	ХНС* - S - 41.8-45.2мм	S	41,8-45,2	9,3	2,2	13,6	0,00647
PLTHCL5PA66	ХНС* - T - 44.6-48.0мм	T	44,6-48,0	9,1	2,1	13,2	0,00654
PLUHCL5PA66	ХНС* - U - 47.4-51.1мм	U	47,4-51,10	9,1	2,1	14,6	0,00701
PLVHCL5PA66	ХНС* - V - 48.5-53.8мм	V	48,5-53,8	9	2,1	14,4	0,00795
PLWHCL5PA66	ХНС* - W - 53.0-56.5ммX	W	53,0-56,5	9	2,1	15	0,00812
PLXHCL5PA66	ОНС** - X - 55.0-60.5мм	X	55,0-60,5	9,4	2,3	15,5	0,00983
PL59HCL5PA66	ХНС* - 59 - 59.0-64.7мм	59	59,0-64,7	9,3	2,7	17	0,01017
PL64HCL5PA66	ХНС* - 64 - 63.0-67.4мм	64	63,0-67,4	9,4	2,6	15,6	0,00947
PL66HCL5PA66	ХНС* - 66 - 65.8-71.7мм	66	65,8-71,7	9,2	1,95	15,7	0,0109
PL70HCL5PA66	ХНС* - 70 - 70.5-75.4мм	70	70,0-75,4	9,1	2,6	15,5	0,0118
PL75HCL5PA66	ХНС* - 75 - 74.7-80.5мм	75	74,7-80,5	9,1	2,6	16,5	0,01304
PL80HCL5PA66	ХНС* - 80 - 79.8-85.0мм	80	79,8-85,0	9	2,9	17,7	0,01227
PL85HCL5PA66	ХНС* - 85 - 85.1-90.6мм	85	85,1-90,6	8,9	2,6	17,2	0,01196
PL91HCL5PA66	ХНС* - 91 - 91.0-96.0мм	91	91,0-96,0	9,5	2,6	16,7	0,0115
PL96HCL5PA66	ХНС* - 96 - 97.7-102.1мм	96	97,7-102,1	8,5	2,6	17,4	0,01384
PL105HCL5PA66	ХНС* - 105 - 105.3-111.8мм	105	105,3-111,8	8,9	2,6	16,2	0,01441
PL109HCL5PA66	ХНС* - 109 - 108.0-114.3мм	109	108,0-114,3	9	2,6	17,4	0,01555
PL115HCL5PA66	ХНС* - 115 - 115.0-121.0мм	115	115,0-121,0	9,5	2,6	17,4	0,0149
PL163HCL5PA66	ХНС* - 163 - 163.0-169.0мм	163	163,0-169,0	9,5	2,5	16	0,01882

* ХНС - Хомут Herbie Clip
**ОНС - Омут Herbie Clip

Также в наличии: ▶ Инструмент для снятия хомутов Herbie Clip
▶ Инструмент ручной для затяжки Herbie Clip

Хомуты проволочные



Проволочные хомуты СПИРО очень удобны для монтажа спирально армированных шлангов и крепления гофры.

Хомут проволочный может монтироваться обычными гаечными ключами или автоматическим инструментом. Простота конструкции позволяет использовать его в любой отрасли промышленности для фиксации жестких шлангов в автомобилестроении, строительстве, станкостроении и т. д. Усиленные проволочные крепления изготовлены из оцинкованной стали.

СЕРТИФИКАТЫ:

Отказное письмо 2020

Материал: оцинкованная сталь W1

Артикул	Номенклатура	Количество в пакете / в ящике	Размер	Размер борта	Диапазон	Диаметр проволоки
PR10SPIRO21	ХПС* 10 мм (3/8") (3000 шт.)	100/1000	10	M5*30	07-10	1,3
PR13SPIRO21	ХПС* 13 мм (1/2") (2000 шт.)	100/1000	13	M5*30	10-13	1,3
PR16SPIRO21	ХПС* 16 мм (5/8") (2000 шт.)	100/1000	16	M5*30	13-16	1,3
PR19SPIRO21	ХПС* 19 мм (3/4") (2000 шт.)	100/1000	19	M5*30	16-19	1,3
PR22SPIRO21	ХПС* 22 мм (2000 шт.)	100/1000	22	M5*30	19-22	1,5
PR23SPIRO21	ХПС* 23 мм (7/8") (2000 шт.)	100/1000	23	M5*30	20-23	1,5
PR24SPIRO21	ХПС* 24 мм (2000 шт.)	100/1000	24	M5*30	20-24	1,5
PR26SPIRO21	ХПС* 26 мм (1") (1000 шт.)	100/1000	26	M5*30	22-26	1,5
PR28SPIRO21	ХПС* 28 мм (1000 шт.)	100/1000	28	M5*30	24-28	1,5
PR29SPIRO21	ХПС* 29 мм (1 1/8") (1000 шт.)	100/500	29	M6*40	25-29	2
PR30SPIRO21	ХПС* 30 мм (1000 шт.)	100/500	30	M6*40	26-30	2
PR32SPIRO21	ХПС* 32 мм (1 1/4") (1000 шт.)	100/500	32	M6*40	28-32	2
PR35SPIRO21	ХПС* 35 мм (500 шт.)	100/500	35	M6*40	31-35	2
PR38SPIRO21	ХПС* 38 мм (1 1/2") (1000 шт.)	100/500	38	M6*40	34-38	2
PR40SPIRO21	ХПС* 40 мм (500 шт.)	100/500	40	M6*40	35-40	2
PR42SPIRO21	ХПС* 42 мм (1 5/8") (1000 шт.)	100/500	42	M6*40	37-42	2
PR45SPIRO21	ХПС* 45 мм (1 3/4") (1000 шт.)	100/500	45	M6*50	40-45	2
PR48SPIRO21	ХПС* 48 мм (1000 шт.)	100/500	48	M6*40	43-48	2
PR50SPIRO21	ХПС* 50 мм (1000 шт.)	100/500	50	M6*50	45-50	2
PR51SPIRO21	ХПС* 51 мм (2") (1000 шт.)	100/500	51	M6*50	46-51	2
PR52SPIRO21	ХПС* 52 мм (1000 шт.)	100/500	52	M6*50	47-52	2
PR55SPIRO21	ХПС* 55 мм (1000 шт.)	100/500	55	M6*50	50-55	2
PR57SPIRO21	ХПС* 57 мм (2 1/4") (1000 шт.)	50/250	57	M6*50	52-57	2
PR58SPIRO21	ХПС* 58 мм (1000 шт.)	50/250	58	M6*50	53-58	2
PR60SPIRO21	ХПС* 60 мм (250 шт.)	50/250	60	M6*60	55-60	2
PR62SPIRO21	ХПС* 62 мм (250 шт.)	50/250	62	M6*60	57-62	2
PR64SPIRO21	ХПС* 64 мм (2 1/2") (500 шт.)	50/250	64	M6*60	59-64	2
PR68SPIRO21	ХПС* 68 мм (500 шт.)	50/250	68	M6*60	62-68	2
PR70SPIRO21	ХПС* 70 мм (2 3/4") (500 шт.)	50/250	70	M6*70	65-70	2,2
PR75SPIRO21	ХПС* 75 мм (250 шт.)	50/250	75	M6*70	70-75	2,2
PR76SPIRO21	ХПС* 76 мм (3") (500 шт.)	50/250	76	M6*70	71-76	2,2
PR80SPIRO21	ХПС* 80 мм (250 шт.)	50/250	80	M6*70	75-80	2,2
PR83SPIRO21	ХПС* 83 мм (3 1/4") (500 шт.)	100/1000	83	M6*70	78-83	2,2
PR85SPIRO21	ХПС* 85 мм (250 шт.)	25/250	85	M5*30	80-85	1,3
PR89SPIRO21	ХПС* 89 мм (500 шт.)	25/250	89	M8*70	84-89	2,2
PR90SPIRO21	ХПС* 90 мм (250 шт.)	25/250	90	M8*70	84-90	2,2
PR95SPIRO21	ХПС* 95 мм (250 шт.)	25/250	95	M8*70	89-95	2,2
PR100SPIRO21	ХПС* 100 мм (250 шт.)	25/250	100	M8*80	94-100	2,2
PR102SPIRO21	ХПС* 102 мм (4") (250 шт.)	25/250	102	M8*80	96-102	2,2
PR105SPIRO21	ХПС* 105 мм (250 шт.)	25/250	105	M8*80	98-105	2,2
PR108SPIRO21	ХПС* 108 мм (4 1/4") (250 шт.)	25/250	108	M8*80	101-108	2,2
PR110SPIRO21	ХПС* 110 мм (250 шт.)	25/250	110	M8*80	103-110	2,2
PR114SPIRO21	ХПС* 114 мм (4 1/2") (250 шт.)	25/250	114	M8*80	107-114	2,2
PR121SPIRO21	ХПС* 121 мм (4 3/4") (250 шт.)	25/200	121	M8*80	114-121	2,2

*ХПС - Хомут проволочный СПИРО

Продолжение таблицы на след. странице

Продолжение. Начало таблицы смотрите на пред.странице

Артикул	Номенклатура	Количество в пакете / в ящике	Размер	Размер борта	Диапазон	Диаметр проволоки
PR127SPIRO21	ХПС* 127 мм (5") (250 шт.)	25/200	127	M8*80	120-127	2,2
PR130SPIRO21	ХПС* 130 мм (200 шт.)	25/200	130	M8*80	123-130	2,2
PR133SPIRO21	ХПС* 133 мм (5 1/4") (200 шт.)	25/200	133	M8*80	126-133	2,2
PR140SPIRO21	ХПС* 140 мм (5 1/2") (200 шт.)	25/200	140	M8*80	133-140	2,2
PR152SPIRO21	ХПС* 152 мм (6") (200 шт.)	25/200	152	M8*80	145-152	2,2
PR155SPIRO21	ХПС* 155 мм (250 шт.)	25/200	155	M8*80	148-155	2,2
PR160SPIRO21	ХПС* 160 мм (200 шт.)	25/200	160	M8*80	153-160	2,2
PR165SPIRO21	ХПС* 165 мм (6 1/2") (200 шт.)	25/200	165	M8*80	158-165	2,2
PR170SPIRO21	ХПС* 170 мм (200 шт.)	25/200	170	M8*80	163-170	2,2
PR185SPIRO21	ХПС* 185 мм (200 шт.)	25/200	185	M8*80	178-185	2,2
PR190SPIRO21	ХПС* 190 мм (200 шт.)	25/200	190	M8*80	183-190	2,2
PR200SPIRO21	ХПС* 200 мм (200 шт.)	25/200	200	M8*80	193-200	2,2
PR96SPIRO21	ХПС* 96 мм	25/250	96	M8*70	90-96	2,2

*ХПС - Хомут проволочный СПИРО

Хомуты Экофикс 12мм W2

Червячные хомуты усиленной конструкции шириной 12 мм из нержавеющей стали по AISI 430 (лента и корпус хомута) и оцинкованной стали (винт). Широкая лента хомута несмотря на свою нержавеющую сущность неплохо намагничивается. Эти хомуты меньше повреждают шланги, чем круглые хомуты шириной 9 мм. Хомуты Экофикс 12мм W2 применяются при производстве грузовиков и дрэкофикс 2w- б.рдугой дорожной технике, в строительных машинах, в различном заводском оборудовании и т.д.



Мир хомутов является официальным дилером марки Ecofix.

Материал: нержавеющая сталь W2

Количество в пакете: 50

СЕРТИФИКАТЫ:

Отказное письмо 2020

Сертификат Экофикс

Артикул	Номенклатура	Размер
H16-27-12ECO42	Экофикс 16-27 мм/12 W2 (1000 шт.)	16x27x12
H20-32-12ECO42	Экофикс 20-32 мм/12 W2 (500 шт.)	20x32x12
H25-40-12ECO42	Экофикс 25-40 мм/12 W2 (500 шт.)	25x40x12
H32-50-12ECO42	Экофикс 32-50 мм/12 W2 (500 шт.)	32x50x12
H35-50-12ECO42	Экофикс 35-50 мм/12 W2 (500 шт.)	35x50x12
H40-60-12ECO42	Экофикс 40-60 мм/12 W2 (500 шт.)	40x60x12
H50-70-12ECO42	Экофикс 50-70 мм/12 W2 (500 шт.)	50x70x12
H60-80-12ECO42	Экофикс 60-80 мм/12 W2 (500 шт.)	60x80x12
H70-90-12ECO42	Экофикс 70-90 мм/12 W2 (500 шт.)	70x90x12
H80-100-12ECO42	Экофикс 80-100 мм/12 W2 (500 шт.)	80x100x12
H90-110-12ECO42	Экофикс 90-110 мм/12 W2 (400 шт.)	90x110x12
H100-120-12ECO42	Экофикс 100-120 мм/12 W2 (300 шт.)	100x120x12
H110-130-12ECO42	Экофикс 110-130 мм/12 W2 (350 шт.)	110x130x12
H120-140-12ECO42	Экофикс 120-140 мм/12 W2 (200 шт.)	120x140x12
H130-150-12ECO42	Экофикс 130-150 мм/12 W2	130x150x12
H170-190-12ECO42	Экофикс 170-190 мм/12 W2	170x190x12
H150-170-12ECO42	Экофикс 150-170 мм/12 W2	150x170x12
H140-160-12ECO42	Экофикс 140-160 мм/12 W2	140x160x12

Мини АБА

Хомуты винтовые АБА MINI предназначены для работы в небольших по размеру шлангах и патрубках при умеренных давлениях. Они идеально обжимают шланги на диаметрах менее 16 мм. А при размере менее 8 мм это вообще единственное решение там где требуется разборный крепежный элемент. Обеспечивается обжатие, которое намного прочнее, чем у крепежей без винтов. Наша компания является дистрибьютором компании Norma Group по хомутам АБА.



В Каталоге АБА Вы можете познакомиться с другой продукцией АБА

Мир хомутов подтвердил статус авторизованного дистрибьютора компании Norma Group на 2019 год.

Материал: оцинкованная сталь W1
Сертификат: 009DS/2018

Ширина ленты: 9
Количество в пакете: 50

СЕРТИФИКАТЫ:

Отказное письмо 2020

Сертификат Ростест

АРТИКУЛ	НОМЕНКЛАТУРА	РАЗМЕР	Рек. момент затяжки Н/м
MN7A51	Хомут мини 7	7	1,5
MN8A51	Хомут мини 8 (1000 шт.)	8	1,5
MN9A51	Хомут мини 9 (1000 шт.)	9	1,5
MN10A51	Хомут мини 10 (1000 шт.)	10	1,5
MN11A51	Хомут мини 11 (900 шт.)	11	1,5
MN12A51	Хомут мини 12 (800 шт.)	12	1,5
MN13A51	Хомут мини 13 (800 шт.)	13	1,5
MN14A51	Хомут мини 14 (700 шт.)	14	1,5
MN15A51	Хомут мини 15 (600 шт.)	15	1,5
MN16A51	Хомут мини 16 (600 шт.)	16	1,5
MN17A51	Хомут мини 17 (500 шт.)	17	1,5

Мини Экофикс

Винтовой хомут по типу АБА МИНИ, но уступающий последнему по качеству обжатия. Применяется там где цена важнее.

СЕРТИФИКАТЫ:

Отказное письмо 2020

Сертификат Экофикс



АРТИКУЛ	НОМЕНКЛАТУРА	МАТЕРИАЛ	КОЛИЧЕСТВО в пакете	РАЗМЕР
Mn8M41	Мини-хомут 8 NORMAL W1	w1 (оцинковка)	100	8
MN9M41	Мини-хомут 9 NORMAL W1	w1 (оцинковка)	100	9
MN9.5-10M41	Мини-хомут 10 NORMAL W1	w1 (оцинковка)	100	9.5x10
MN10-11M41	Мини-хомут 11 NORMAL W1	w1 (оцинковка)	100	10x11
MN12M41	Мини-хомут 12 NORMAL W1	w1 (оцинковка)	100	12
MN12-13M41	Мини-хомут 13 NORMAL W1	w1 (оцинковка)	100	12x13
MN13-14M41	Мини-хомут 14 NORMAL W1	w1 (оцинковка)	100	13x14
MN14-15M41	Мини-хомут 15 NORMAL W1	w1 (оцинковка)	100	14x15
MN16M41	Мини-хомут 16 NORMAL W1	w1 (оцинковка)	100	16
MN15-17M41	Мини-хомут 17 NORMAL W1	w1 (оцинковка)	100	15x17
MN16-18M41	Мини-хомут 18 NORMAL W1	w1 (оцинковка)	100	16x18
MN19M41	Мини-хомут 19 NORMAL W1	w1 (оцинковка)	100	19
MN18-20M41	Мини-хомут 20 NORMAL W1	w1 (оцинковка)	100	18x20

Хомут с ключом

Хомут с ключом он же с бабочкой, барашком или с ручкой выпускается для использования в быту там, где нужно часто снимать и ставить крепление. Ключик может быть пластиковым или металлическим. Вместе с ключиком может быть создана нагрузка, превышающая рекомендованный момент затяжки. Поэтому для серьезных применений мы рекомендуем купить крепеж по DIN 3017 без ключа и воспользоваться червячными хомутами по DIN 3017 без ключа и отверткой для червячных хомутов.



Все размеры червячных хомутов для шлангов приведены в таблице ниже.

СЕРТИФИКАТЫ:

Отказное письмо 2020

Артикул	Номенклатура	Количество в пакете	Материал	Размер
H8-12-9KL21	Хомут 08-12 с ключом W1 (1000 шт.)	100	w1 (оцинковка)	8x12x9
H10-16-9KL21	Хомут 10-16 с ключом W1 (1000 шт.)	100	w1 (оцинковка)	10x16x9
H12-22-9KL21	Хомут 12-22 с ключом W1 (1000 шт.)	100	w1 (оцинковка)	12x22x9
H12-20-9KL21	Хомут 12-20 с ключом W1 (1000 шт.)	100	w1 (оцинковка)	12x20x9
H16-25-9KL21	Хомут 16-25 с ключом W1 (1000 шт.)	100	w1 (оцинковка)	16x25x9
H16-27-9KL21	Хомут 16-27 с ключом W1 (1000 шт.)	100	w1 (оцинковка)	16x27x9
H20-32-9KL21	Хомут 20-32 с ключом W1 (500 шт.)	100	w1 (оцинковка)	20x32x9
H25-40-9KL21	Хомут 25-40 с ключом W1 (500 шт.)	100	w1 (оцинковка)	25x40x9
H30-45-9KL21	Хомут 30-45 с ключом W1 (500 шт.)	100	w1 (оцинковка)	30x45x9
H32-50-9KL21	Хомут 32-50 с ключом W1 (500 шт.)	100	w1 (оцинковка)	32x50x9
H40-60-9KL21	Хомут 40-60 с ключом W1 (500 шт.)	100	w1 (оцинковка)	40x60x9
H50-70-9KL21	Хомут 50-70 с ключом W1 (500 шт.)	100	w1 (оцинковка)	50x70x9
H08-12-9KL22	Хомут 08-12 с ключом W2 (1000 шт.)	100	w2 (нержавеяка)	08x12x9
H10-16-9KL22	Хомут 10-16 с ключом W2 (1000 шт.)	100	w2 (нержавеяка)	10x16x9
H12-20-9KL22	Хомут 12-20 с ключом W2 (1000 шт.)	100	w2 (нержавеяка)	12x20x9
H12-22-9KL22	Хомут 12-22 с ключом W2 (1000 шт.)	100	w2 (нержавеяка)	12x22x9
H16-25-9KL22	Хомут 16-25 с ключом W2 (1000 шт.)	100	w2 (нержавеяка)	16x25x9
H16-27-9KL22	Хомут 16-27 с ключом W2 (1000 шт.)	100	w2 (нержавеяка)	16x27x9
H20-32-9KL22	Хомут 20-32 с ключом W2 (500 шт.)	100	w2 (нержавеяка)	20x32x9
H25-40-9KL22	Хомут 25-40 с ключом W2 (500 шт.)	100	w2 (нержавеяка)	25x40x9
H30-45-9KL22	Хомут 30-45 с ключом W2 (500 шт.)	100	w2 (нержавеяка)	30x45x9
H32-50-9KL22	Хомут 32-50 с ключом W2 (500 шт.)	100	w2 (нержавеяка)	32x50x9
H40-60-9KL22	Хомут 40-60 с ключом W2 (500 шт.)	100	w2 (нержавеяка)	40x60x9
H50-70-9KL22	Хомут 50-70 с ключом W2 (500 шт.)	100	w2 (нержавеяка)	50x70x9

Хомуты ABA Original Standard

Хомуты ABA спроектированы так, чтобы обеспечивать запас усилия сжатия и не разрушаться. Они позволяют при затяжке надежно повышать уплотняющую силу по периметру шланга. Корпус червячного соединения выполнен штамповкой из сделанной под заказ трубки, с допуском на внутренний диаметр в несколько сотых миллиметра. Благодаря своей конструкции, корпуса усиленных червячных крепежей ABA способны выдержать более высокие разрушающие моменты по сравнению с корпусами клепаной, сварной или фальцованной конструкции.



ABA ORIGINAL 12 мм (ширина ленты 12 мм, толщина 0,8-1 мм)

ABA Original Standard- S20 (W1) - алюминк. выдерживает 200 часов в соленом тумане

ABA Original Stainless - S40 (W4) - AISI 304 - выдерживают 500 часов в соленом тумане

В Каталоге ABA Вы можете познакомиться с другой продукцией ABA.

Мир хомутов является официальным дилером марки ABA.

Мир хомутов подтвердил статус авторизованного дистрибьютора компании Norma Group на 2019 год. Сертификат 009DS/2018

Хомуты ABA ORIGINAL упакованы в полиэтиленовые пакеты.

Материал: оцинкованная сталь W1

Рек. момент затяжки Н/м: 6,5

СЕРТИФИКАТЫ:

Отказное письмо 2020

Сертификат ISO/TS 16949:200

Сертификат Ростест

Сертификат дистрибьютора 2019 года

Артикул	Номенклатура	Количество в пакете/в ящике	Толщина ленты	Размер
8134001020	Хомут АБА 15-24/12 (1000 шт.)	50/500	0,8	15x24x12
8134001024	Хомут АБА 19-28/12 (500 шт.)	50/500	0,8	19x28x12
8134001027	Хомут АБА 22-32/12(500 шт.)	50/500	1	22x32x12
8134001032	Хомут АБА 26-38/12 (500 шт.)	50/500	1	26x38x12
8134001038	Хомут АБА 32-44/12 (500 шт.)	50/500	1	32x44x12
8134001044	Хомут АБА 38-50/12(500 шт.)	50/500	1	35x50x12
8134001050	Хомут АБА 44-56/12 (400 шт.)	50/200	1	44x56x12
8134001058	Хомут АБА 50-65/12(200 шт.)	50/200	1	50x65x12
8134001067	Хомут АБА 58-75/12(200 шт.)	50/200	1	58x75x12
8134001077	Хомут АБА 68-85/12(200 шт.)	50/200	1	68x85x12
8134001086	Хомут АБА 77-95/12(100 шт.)	50/100	1	77x95x12
8134001100	Хомут АБА 87-112/12(100 шт.)	50/100	1	87x112x12
8134001121	Хомут АБА 104-138/12(100 шт.)	50/100	1	104x138x12
8134001148	Хомут АБА 130-165/12(50 шт.)	50/100	1	130x165x12
8134001165	Хомут АБА 150-180/12 (50 шт.)	50/50	1	150x180x12
8134001190	Хомут АБА 175-205/12(50 шт.)	50/50	1	170x205x12
8134001216	Хомут АБА 200-231/12(50 шт.)	50/50	1	200x231x12
8134001241	Хомут АБА 226-256/12 (50 шт.)	50/50	1	226x256x12
8134001267	Хомут АБА 251-282/12 (50 шт.)	50/50	1	251x282x12
8134001292	Хомут АБА 277-307/12 (50 шт.)	50/50	1	277x307x12

Либро W4



Червячный ленточный хомут Либро МХ W4 выпускается для работы в агрессивных средах на судовых механизмах, в химическом машиностроении и в пищевом производстве. Обладает замечательной стойкостью к соленой воде, удобрениям и подобным веществам. Прочностные характеристики соответствуют техническим требованиям стандарта DIN 3017. Червячный хомут Либро МХ W4 подходит для промышленной сборки. Винт хомута снабжен юбкой для удобства установки автоматического гайковерта. Хомут Либро МХ W4 целиком выполнен из нержавеющей немагнитной стали по AISI 304 он же 8Х18Н10 он же А2.

Материал: нержавеющая сталь W4

Ширина ленты: 9, кроме артикула H210-230-9L44. Его ширина 12

СЕРТИФИКАТЫ:

Отказное письмо 2020

Сертификат Ростест

Артикул	Номенклатура	Количество в пакете/в ящике	Размер	Вес	Толщина ленты	Рек. момент затяжки Н/м
H8-16-9L44	Хомут ЛИБРО МХ (W4) 8-12(1050 шт.)	50/50	8x12x9	0,012	0,8	3
H10-16-9L44	Хомут ЛИБРО МХ (W4) 10-16(1050 шт.)	100/1500	10x16x9	0,013	0,7	2,5
H12-20-9L44	Хомут ЛИБРО МХ (W4) 12-20(1000 шт.)	100/1250	12x20x9	0,014	0,7	3
H12-22-9L44	Хомут ЛИБРО МХ (W4) 12-22(1000 шт.)	50/50	12x22x9	0,015	0,8	3
H16-25-9L44	Хомут ЛИБРО МХ (W4) 16-25(1000 шт.)	100/1000	16x25x9	0,014	0,7	3
H16-27-9L44	Хомут ЛИБРО МХ (W4) 16-27 (1000 шт.)	100/1000	16x27x9	0,015	0,7	3
H20-32-9L44	Хомут ЛИБРО МХ (W4) 20-32 (1000 шт.)	100/1000	20x32x9	0,016	0,7	3
H23-35-9L44	Хомут ЛИБРО МХ (W4) 23-35(600 шт.)	50/50	23x35x9	0,017	0,8	3
H25-40-9L44	Хомут ЛИБРО МХ (W4) 25-40(600 шт.)	100/600	25x40x9	0,018	0,7	3
H30-45-9L44	Хомут ЛИБРО МХ (W4) 30-45(500 шт.)	100/600	30x45x9	0,018	0,7	3
H32-50-9L44	Хомут ЛИБРО МХ (W4) 32-50(750 шт.)	50/500	32x50x9	0,02	0,7	3,5
H40-60-9L44	Хомут ЛИБРО МХ (W4) 40-60(600 шт.)	50/300	40x60x9	0,022	0,8	3,5
H50-70-9L44	Хомут ЛИБРО МХ (W4) 50-70(600 шт.)	50/360	50x70x9	0,023	0,8	3,5
H60-80-9L44	Хомут ЛИБРО МХ (W4) 60-80 (300 шт.)	50/350	60x80x9	0,025	0,8	3,5
H70-90-9L44	Хомут ЛИБРО МХ (W4) 70-90(300 шт.)	50/300	70x90x9	0,027	0,8	3,5
H80-100-9L44	Хомут ЛИБРО МХ (W4) 80-100 (200 шт.)	50/200	80x100x9	0,029	0,8	3,5
H90-110-9L44	Хомут ЛИБРО МХ (W4) 90-110(350 шт.)	50/200	90x110x9	0,031	0,8	3,5
H100-120-9L44	Хомут ЛИБРО МХ (W4)100-120(200/180 шт.)	50/175	100x120x9	0,032	0,8	3,5
H110-130-9L44	Хомут ЛИБРО МХ (W4)110-130(250 шт.)	50/150	110x130x9	0,034	0,8	3,5
H120-140-9L44	Хомут ЛИБРО МХ (W4)120-140(200 шт.)	50/50	120x140x9	0,035	0,8	3,5
H130-150-9L44	Хомут ЛИБРО МХ (W4)130-150(100 шт.)	50/100	130x150x9	0,04	0,8	3,5
H140-160-9L44	Хомут ЛИБРО МХ (W4)140-160(100 шт.)	50/100	140x160x9	0,04	0,8	3,5
H210-230-9L44	Хомут ЛИБРО МХ (W4)170-190/12	50/50	170x190x12	0,041	0,8	7
H170-190-9L44	Хомут ЛИБРО МХ (W4) 170-190	50/50	170x190x9	0,041	0,8	3,5
H210-230-9L44	Хомут ЛИБРО МХ (W4)210-230/9	50/50	210x230x9	0,042	0,8	3,5
H230-250-9L44	Хомут ЛИБРО МХ (W4)230-250/9	50/50	230x250x9	0,043	0,8	3,5
H260-280-9L44	Хомут ЛИБРО МХ (W4)260-280/9	50/50	260x280x9	0,045	0,8	3,5
H340-360-9L44	Хомут ЛИБРО МХ (W4)340-360/9	50/50	340x360x9	0,052	0,8	3,5

Норма Торро 9мм W2

Если вы хотите купить качественный крепёж, то хомуты марки Norma - это то, что вам нужно. Хомуты стальные ленточные Норма Торро 9мм W2 являются хомутами червячного типа для трубок и патрубков из резины, тормозэластопласта и пластмасс. Эти нержавеющие крепежи являются стандартными для автомобильной промышленности. NORMAGROUP выпускает эти хомуты и под другими марками, например Kovopol, Wurt, Brigadir, BMW, Mercedes и т.д. Норма Торро W2 снабжены лентой из нержавеющей стали 12X17 или сталь по AISI430. Винт выполнен из оцинкованной стали. Этот хомут обладает уникальной стабильностью свойств, разброс показателе лежит в узком диапазоне параметров.



Мир хомутов подтвердил статус авторизованного дистрибьютора компании Norma Group. Сертификат 009DS/2018

Материал: нержавеющая сталь W2

Сертификат: 009DS/2018

Толщина ленты: 0,7, кроме артикула 1166602010. Его толщина 0,6

Ширина ленты: 9, кроме артикулов 1166602010 и 1167642015. Их толщина 7,5

Рек. момент затяжки Н/м: 3, кроме артикула 1166602010. Его Рек. момент затяжки 2,5 Н/м

СЕРТИФИКАТЫ:

Отказное письмо 2020

Сертификат Ростест

Артикул	Номенклатура	Количество в пакете/в ящике	Размер	Вес
01166602010	Хомут червячный NORMA 8-12/7,5 W2 (1000 шт.)	100/1000	8x12x7,5	0,01
01263702013	Хомут червячный NORMA 8-16/9 W2 (1000 шт.)	100/1000	8x16x9	0,012
01263702016	Хомут червячный NORMA 12-20/9 W2 (1000 шт.)	100/1000	12x20x9	0,015
01263702017	Хомут червячный NORMA 12-22/9 W2 (1000 шт.)	100/1000	12x22x9	0,015
01263702021	Хомут червячный NORMA 16-27/9 W2 (1000 шт.)	100/1000	16x27x9	0,015
01263702026	Хомут червячный NORMA 20-32/9 W2 (1000 шт.)	100/1000	20x32x9	0,016
01263702032	Хомут червячный NORMA 25-40/9 W2 (500 шт.)	100/500	25x40x9	0,019
01263702037	Хомут червячный NORMA 30-45/9 W2 (500 шт.)	100/500	30x45x9	0,02
01263702041	Хомут червячный NORMA 32-50/9 W2 (500 шт.)	50/500	35x50x9	0,021
01263702050	Хомут червячный NORMA 40-60/9 W2 (250 шт.)	50/250	40x60x9	0,022
01263702060	Хомут червячный NORMA 50-70/9 W2 (250 шт.)	50/250	50x70x9	0,024
01263702070	Хомут червячный NORMA 60-80/9 W2 (250 шт.)	50/250	60x80x9	0,026
01263702080	Хомут червячный NORMA 70-90/9 W2 (250 шт.)	50/250	70x90x9	0,027
01263702090	Хомут червячный NORMA 80-100/9 W2 (200 шт.)	50/200	80x100x9	0,029
01263702100	Хомут червячный NORMA 90-110/9 W2 (200 шт.)	50/200	90x110x9	0,03
01266702110	Хомут червячный NORMA 100-120/9 W2 (100 шт.)	50/200	100x120x9	0,033
01266702130	Хомут червячный NORMA 120-140/9 W2 (100 шт.)	50/200	120x140x9	0,036
01266702150	Хомут червячный NORMA 140-160/9 W2 (100 шт.)	50/200	140x160x9	0,039
01266702200	Хомут червячный NORMA 190-210/9 W2 (100 шт.)	25/200	190x210x9	0,048
01263702020	Хомут червячный NORMA 16-25/9 W2 (1000 шт.)	100/1000	16x25x9	0,015
01167642015	Хомут червячный NORMA 12-18/7,5 W2	100/1000	12-18/7,5	0,007

Норма Торро 12мм W1



Хомут червячный усиленный Норма Торро 12мм W1 разработан корпорацией NORMAGROUP для применения в тяжелой строительной технике. Он с успехом может применяться везде, где нужны высокие стандарты качества. По техническим характеристикам хомуты червячные NORMA TORRO 12 W1 являются лидером уступая только хомутам ABA ORIGINAL

Мир хомутов подтвердил статус авторизованного дистрибьютора компании Norma Group на 2019 год.

Материал: оцинкованная сталь W1
Сертификат: 009DS/2018

Рек. момент затяжки: 5 Н/м
Количество в пакете: 50

СЕРТИФИКАТЫ:

Отказное письмо 2020

Сертификат Ростест

Артикул	Номенклатура	Количество в ящике	Размер	Толщина ленты
01366352021	Хомут червячный NORMA 16-27/12 s(500 шт.)	100	16x27x12	0,8
01366352026	Хомут червячный NORMA 20-32/12 s(500 шт.)	100	20x32x12	0,8
01366352032	Хомут червячный NORMA 25-40/12 s(500 шт.)	100	25x40x12	1,0
01366352037	Хомут червячный NORMA 30-45/12 s(500 шт.)	50	30x45x12	1,0
01366352043	Хомут червячный NORMA 35-50/12 s(500 шт.)	50	35x50x12	1,0
01366352050	Хомут червячный NORMA 40-60/12 s(250 шт.)	50	40x60x12	1,0
01366352060	Хомут червячный NORMA 50-70/12 s(250 шт.)	50	50x70x12	1,0
01366352070	Хомут червячный NORMA 60-80/12 s(250 шт.)	50	60x80x12	1,0
01366352080	Хомут червячный NORMA 70-90/12 s(250 шт.)	50	70x90x12	1,0
01366352090	Хомут червячный NORMA 80-100/12 s(200 шт.)	50	80x100x12	1,0
01366352100	Хомут червячный NORMA 90-110/12 s(200 шт.)	50	90x110x12	1,0
01366352110	Хомут червячный NORMA 100-120/12 s(100 шт.)	50	110x120x12	1,0
01366352120	Хомут червячный NORMA 110-130/12 s(100 шт.)	50	110x130x12	1,0
01366352130	Хомут червячный NORMA 120-140/12 s(100 шт.)	50	120x140x12	1,0
01366352140	Хомут червячный NORMA 130-150/12 s(100 шт.)	50	130x150x12	1,0
01366352150	Хомут червячный NORMA 140-160/12 s(100 шт.)	50	140x160x12	1,0
01366352160	Хомут червячный NORMA 150-170/12 s(100 шт.)	50	150x170x12	1,0
01366352170	Хомут червячный NORMA 160-180/12 s(100 шт.)	50	160x180x12	1,0
01366352180	Хомут червячный NORMA 170-190/12 s(100 шт.)	50	170x190x12	1,0
01366352210	Хомут червячный NORMA 210-230/12 s(50шт.)	50	210x230x12	1,0
01366352210	Хомут червячный NORMA 200-220/12 s(50шт.)	50	200x220x12	1,0
01366352230	Хомут червячный NORMA 220-240/12 s(100 шт.)	50	220x240x12	1,0

Норма Торро 12мм W2

Хомуты червячные силовые Norma Torro w2 появились в России в начале 90-х годов. Они быстро завоевали рынок и стали популярными.

Хомутные крепежи их нержавеющей стали Norma ассоциируются с высоким качеством. Размеры креплений Норма могут быть 7,5, 9, 12 мм по ширине. Металлические хомуты Norma сделаны из нержавеющей стали W2 или W3. На сайте есть крепления Norma с алюминиево-цинковым покрытием. Другое название этой модели Torro S. Еще в каталоге размещены хомутные крепления Норма из кислотостойкой стали. Это сплав W4, W5. У нас можно купить хомуты червячные Norma оптом, которые обеспечивают герметичное соединение систем разного типа.



Torro S – в маркировке означает, что лента с внутренней стороны сделана гладкой без выступов.

Мы - официальные дилеры хомутов для шлангов Норма. «Мир хомутов» подтвердил статус авторизованного дистрибьютора компании Norma Group на 2019 год.

Количество в пакете: 50
Сертификат: 009DS/2018

Рек. момент затяжки: 9 Н/м
Толщина ленты: 0,8

СЕРТИФИКАТЫ:

Отказное письмо 2020

Сертификат Ростест

Артикул	НОМЕНКЛАТУРА	КОЛИЧЕСТВО в ящике	МАТЕРИАЛ	РАЗМЕР
H16-27-12N52	Хомут червячный NORMA 16-27/12 W2(500 шт.)	100	w2 (нержавейка)	16x27x12
H20-32-12N52	Хомут червячный NORMA 20-32/12w2(500 шт.)	100	w2 (нержавейка)	20x32x12
H25-40-12N52	Хомут червячный NORMA 25-40/12 w2(500 шт.)	100	w2 (нержавейка)	25x40x12
H30-45-12N52	Хомут червячный NORMA 30-45/12 W2(500 шт.)	50	w2 (нержавейка)	30x45x12
H35-50-12N52	Хомут червячный NORMA 35-50/12 W2(500 шт.)	50	w2 (нержавейка)	35x50x12
H40-60-12N52	Хомут червячный NORMA 40-60/12 W2 (250 шт.)	50	w2 (нержавейка)	40x60x12
H50-70-12N52	Хомут червячный NORMA 50-70/12W2 (250 шт.)	50	w2 (нержавейка)	50x70x12
H60-80-12N52	Хомут червячный NORMA 60-80/12 W2 (250 шт.)	50	w2 (нержавейка)	60x80x12
H70-90-12N52	Хомут червячный NORMA 70-90/12 W2 (250 шт.)	50	w2 (нержавейка)	70x90x12
H80-100-12N52	Хомут червячный NORMA 80-100/12 W2 (200 шт.)	50	w2 (нержавейка)	80x100x12
H90-110-12N52	Хомут червячный NORMA 90-110/12 w2 (200 шт.)	50	w2 (нержавейка)	90x110x12
H110-120-12N52	Хомут червячный NORMA 100-120/12 W2(100 шт.)	50	w2 (нержавейка)	110x120x12
H110-130-12N52	Хомут червячный NORMA 110-130/12 W2(100 шт.)	50	w2 (нержавейка)	110x130x12
H120-140-12N52	Хомут червячный NORMA 120-140/12 W2 (100 шт.)	50	w2 (нержавейка)	120x140x12
H130-150-12N52	Хомут червячный NORMA 130-150/12 w2 (100 шт.)	50	w2 (нержавейка)	130x150x12
H140-160-12N52	Хомут червячный NORMA 140-160/12w2(100 шт.)	50	w2 (нержавейка)	140x160x12
H150-170-12N52	Хомут червячный NORMA 150-170/12w2(100 шт.)	50	w2 (нержавейка)	150x170x12
H190-210-12N52	Хомут червячный NORMA 190-210/12 W2(50 шт.)	50	w2 (нержавейка)	190x210x12
H150-170-12N53	Хомут червячный NORMA 150-170/12w3(100 шт.)	50	3	150x170x12
H35-50-12N53	Хомут червячный NORMA 35-50/12 W3	50	3	35x50x12
H130-150-12N53	Хомут червячный NORMA 130-150/12 w3	50	3	130x150x12
H160-180-12N52	Хомут червячный NORMA 160-180/12w2(100 шт.)	50	w2 (нержавейка)	160x180x12
H16-27-12N53	Хомут червячный NORMA 16-27/12 W3(500 шт.)	50	3	16x27x12

Ушной одноухий хомут

Ушной одинарный хомут представляет собой экономичное решение для соединения шлангов, по которым проходит воздух или жидкость в условиях, где нет избыточных давлений.

- ▶ Простая неразборная конструкция хомута обеспечит надежное соединение.
- ▶ Края хомута закруглены, чтобы не повредить шланг.
- ▶ Ушные одинарные хомуты устанавливаются легко, быстро и безопасно, специальным инструментом – клещами для ушных хомутов, но могут быть установлены простыми строительными клещами.
- ▶ Ушные хомуты наряду с хомутами мини широко применяются в производстве пивного оборудования, торговых автоматов по выдаче различных жидкостей, в системах орошения и т.п.
- ▶ Ушной хомут изготавливается из стали St 34 по DIN 2393 C, серебристо-белая оцинковка с хромированием трехвалентным хромом.



СЕРТИФИКАТЫ: Отказное письмо 2020

Количество в пакете: 100

Стандарт: DIN 3017-1 Момент затяжки: 4.5 Н/м

АРТИКУЛ	НОМЕНКЛАТУРА	РАЗМЕР
EAR9.0-11.0ODNM41	Хомут Ушной 9.0-11.0 (1000 шт.)	9.0-11.0ODN
EAR10-12ODNM41)Хомут Ушной 10-12 (500 шт.)	10-12ODN
EAR11.0-13.0ODNM41	Хомут Ушной 11-13 (1000 шт.)	11.0-13.0ODN
EAR8-10OM41	Хомут Ушной 8-10 (500 шт.)	8-10O
EAR7-9OM41	Хомут Ушной 7-9 (1000 шт.)	7-9O1
EAR17-20OM41	Хомут Ушной 17-20 (250 шт.)	7-20O
EAR16-18OM41	Хомут Ушной 16-18 (500 шт.)	16-18O
EAR14-16OM41	Хомут Ушной 14-16 (500 шт.)	14-16O
EAR12-14OM41	Хомут Ушной 12-14 (500 шт.)	12-14O

Ушной двуухий



Двойной ушной хомут представляет собой надежное и недорогое решение для соединения шлангов, по которым проходит воздух или жидкость в условиях, где нет высоких давлений.

Два «уха» обеспечивают дополнительную жесткость крепления и хорошо распределяют давление по окружности шланга. Установка более точная и гибкая.

Простая конструкция двойного хомута обеспечит плотное прилегание и надежное соединение. Края хомута закруглены, чтобы не повредить шланг.

Двойной ушной хомут широко применяется в соединениях шлангов, работающих при больших давлениях чем одинарные ушные хомуты. Двойные ушные хомуты устанавливаются легко, быстро и безопасно, специальным инструментом – клещами для двухушковых ушных хомутов, но могут быть установлены простыми строительными клещами. Ушные двойные хомуты широко применяются в производстве пивного оборудования, торговых автоматов по выдаче различных жидкостей, в системах орошения и т.п.

Ушной двойной хомут изготавливается из стали St 34 по DIN 2393 C, серебристо-белая оцинковка с хромированием трехвалентным хромом.

Материал: оцинкованная сталь W1

Количество в пакете: 100

СЕРТИФИКАТЫ: Отказное письмо 2020

Артикул	Номенклатура	Размер
EAR3-5DM41	Хомут "ушной" дубль 3-5	3-5D
EAR5-7DM41	Хомут "ушной" дубль 5-7 (1000 шт.)	5-7D
EAR7-9DM41	Хомут "ушной" дубль 7-9 (1000 шт.)	7-9D
EAR9-11DM41	Хомут "ушной" дубль 9-11 (1000 шт.)	9-11D
EAR11-13DM41	Хомут "ушной" дубль 11-13 (500 шт.)	11-13D
EAR13-15DM41	Хомут "ушной" дубль 13-15 (500 шт.)	13-15D
EAR14-17DM41	Хомут "ушной" дубль 14-17 (500 шт.)	14-17D
EAR15-18DM41	Хомут "ушной" дубль 15-18 (500 шт.)	15-18D
EAR17-20DM41	Хомут "ушной" дубль 17-20 (250 шт.)	17-20D
EAR18-21DM41	Хомут "ушной" дубль 18-21 (250 шт.)	18-21D
EAR20-23DM41	Хомут "ушной" дубль 20-23 (250 шт.)	20-23D
EAR23-27DM41	Хомут "ушной" дубль 23-27 (200 шт.)	23-27D
EAR31-34DM41	Хомут "ушной" дубль 31-34 (100 шт.)	31-34D
EAR34-37DM41	Хомут "ушной" дубль 34-37 (100 шт.)	34-37D
EAR37-40DM41	Хомут "ушной" дубль 37-40 (100 шт.)	37-40D
EAR22-25DM41	Хомут "ушной" дубль 22-25	22-25D
EAR28-31M41	Хомут "ушной" дубль 28-31	28-31

Ушной бесступенчатый хомут



Ушной бесступенчатый хомут впервые разработан компанией Oetiker для применения на сборочных линиях.

Этот крепежный элемент обеспечивает простое и быстрое соединение.

Как правило, его применяют в труднодоступных местах, где нужен крепеж определенного диаметра.

Особенно удобно использовать его при низком и среднем давлении, а также в пневматических системах.

Закрепленный элемент обеспечивает надежное крепление. Его можно открыть и установить на нужное соединение. После чего закрыв, зажать ушко. Эта особенность заметно увеличивает возможности этого крепежа, его можно использовать в труднодоступных местах.

Эти крепежи нашли применение в системах пневмоприводов, в пожарных системах в топливных магистралях и при подаче охлаждающих жидкостей к станкам.

Бесступенчатые широко используются европейскими производителями автомобилей для закрепления чехлов в конструкциях шарниров равных угловых скоростей.

Ушной бесступенчатый хомут изготавливается из стали St 34 по DIN 2393 C, серебристо-белая оцинковка с хромированием трехвалентным хромом. Также поставляется бесступенчатый ушной хомут из пищевой нержавеющей стали W4. Ниже представлен полный каталог.

Материал: оцинкованная сталь W1

Количество в пакете: 100

СЕРТИФИКАТЫ: Отказное письмо 2020

Артикул	Номенклатура	Размер
EAR10BM41	Хомут ушной бесступенчатый W1 10	10B
EAR13,3BM41	Хомут ушной бесступенчатый W1 13,3	13,3B
EAR15,7BM41	Хомут ушной бесступенчатый W1 15,7	15,7B
EAR17,5BM41	Хомут ушной бесступенчатый W1 17,5	17,5B
EAR17,8BM41	Хомут ушной бесступенчатый W1 17,8	17,8B
EAR18,5BM41	Хомут ушной бесступенчатый W1 18,5	18,5B
EAR20,5BM41	Хомут ушной бесступенчатый W1 20,5	20,5B
EAR29,5BM41	Хомут ушной бесступенчатый W1 29,5	29,5B
EAR31,6BM41	Хомут ушной бесступенчатый W1 31,6	31,6B
EAR39,6BM41	Хомут ушной бесступенчатый W1 39,6	39,6B
EAR40,5BM41	Хомут ушной бесступенчатый W1 40,5	40,5B
EAR45,5BM41	Хомут ушной бесступенчатый W1 45,5	45,5B
EAR47BM41	Хомут ушной бесступенчатый W1 47	47B
EAR51,5BM41	Хомут ушной бесступенчатый W1 51,5	51,5B
EAR52,5BM41	Хомут ушной бесступенчатый W1 52,5	52,5B
EAR65,5BM41	Хомут ушной бесступенчатый W1 65,5	65,5B

Ушной хомут с вкладышем

Хомут ушной одинарный с вкладышем из нержавеющей стали.

Стяжной хомут ушного типа для неразъемных соединений. Это экономичное решение для соединения шлангов, по которым проходит воздух или жидкость в условиях, где нет особых требований.

Ушной хомут ставится путем деформирования ушек с помощью затупленных строительных клещей или специального инструмента для ушных хомутов. Вставка из сталистой пружинящей ленты позволяет не зацарапывать материал шланга и лучше перераспределять напряжения в шланге. Долговечность конструкции обеспечивается как раз ее простотой – здесь нет слабых мест.

Материал: нержавеющая сталь W2

СЕРТИФИКАТЫ:

Отказное письмо 2020



АРТИКУЛ	НОМЕНКЛАТУРА	КОЛИЧЕСТВО в пакете	РАЗМЕР
EAR7,5-8,5VM42	Хомут "ушной" 7,5-8,5 с вкладышем	100	7,5-8,5V
EAR8,0-9,5VM42	Хомут "ушной" 8,2-9,5 с вкладышем (1000 шт.)	100	8,0-9,5V
EAR9,0-10,5VM42	Хомут "ушной" 9,0-10,5 с вкладышем	100	9,0-10,5V
EAR10,0-11,5VM42	Хомут "ушной" 10,0-11,5 с вкладышем (500 шт.)	100	10,0-11,5V
EAR10,5-12,5VM42	Хомут "ушной" 10,5-12,5 с вкладышем	100	10,5-12,5V
EAR11,5-13,3VM42	Хомут "ушной" 11,5-13,3 с вкладышем	100	11,5-13,3V
EAR13,5-15,3VM42	Хомут "ушной" 13,0-15,3 с вкладышем	100	13,5-15,3V
EAR15,0-17,3VM42	Хомут "ушной" 15,0-17,3 с вкладышем	100	15,0-17,3V
EAR12-14VM42	Хомут "ушной" 12-14 с вкладышем W4	-	12-14V

Ушной бесступенчатый Китай



АРТИКУЛ	НОМЕНКЛАТУРА
EAR911M41	Хомут ушной бесступенчатый W2 9-11
EAR810M41	Хомут ушной бесступенчатый W2 8-10
EAR79M41	Хомут ушной бесступенчатый W2 7-9
EAR1720M41	Хомут ушной бесступенчатый W2 17-20
EAR1618M41	Хомут ушной бесступенчатый W2 16-18
EAR1416M41	Хомут ушной бесступенчатый W2 14-16
EAR1214M41	Хомут ушной бесступенчатый W2 12-14
EAR1113M41	Хомут ушной бесступенчатый W2 11-13
EAR1012M41	Хомут ушной бесступенчатый W2 10-12

Хомут с пружинной вст. HD



Артикул	Номенклатура	Размер
H90-110/12HD5WF4	Хомут HD 90-110/12 Wf4	90-110/12
H80-100/12HD5WF4	Хомут HD 80-100/12 Wf4	80-100/12
H70-90/12HD5WF4	Хомут HD 70-90/12 Wf4	70-90/12
H60-80/12HD5WF4	Хомут HD 60-80/12 Wf4	60-80/12
H50-70/12HD5WF4	Хомут HD 50-70/12 Wf4	50-70/12
H40-60/12HD5WF4	Хомут HD 40-60/12 Wf4	40-60/12
H35-50/12HD5WF4	Хомут HD 35-50/12 Wf4	35-50/12
H32-50/12HD5WF4	Хомут HD 32-50/12 Wf4	32-50/12
H30-45/12HD5WF4	Хомут HD 30-45/12 Wf4	30-45/12
H25-40/12HD5WF4	Хомут HD 25-40/12 Wf4	25-40/12
H20-32/12HD5WF4	Хомут HD 20-32/12 Wf4	20-32/12
H16-27/12HD5WF4	Хомут HD 16-27/12 Wf4	16-27/12
H130-150/12HD5WF4	Хомут HD 130-150/12 Wf4	130-150/12
H120-140/12HD5WF4	Хомут HD 120-140/12 Wf4	120-140/12
H110-130/12HD5WF4	Хомут HD 110-130/12 Wf4	110-130/12
H100-120/12HD5WF4	Хомут HD 100-120/12 Wf4	100-120/12

Норма Торро 9мм W4



Артикул	Номенклатура
01266704070	Хомут червячный NORMA 60-80/9 W4
01266704060	Хомут червячный NORMA 50-70/9 W4
01266704050	Хомут червячный NORMA 40-60/9 W4
01266704041	Хомут червячный NORMA 32-50/9 W4
01266704032	Хомут червячный NORMA 25-40/9 W4
01266704026	Хомут червячный NORMA 20-32/9 W4
01266704013	Хомут червячный NORMA 8-16/9 W4
01266704021	Хомут червячный NORMA 16-27/9 W4

**Хомуты
силовые
для шлангов**

ROBUST W1



Шарнирные элементы для монтажа армированных и толстостенных шлангов, гидро-пневмоприводов машин, ирригации, дренажных насосов, горно-буровой техники и др. Эти хомуты силовые применяются для соединения шлангов с повышенной жесткостью (твёрдостью). Также могут использоваться в сочетании со шлангами, армированными проволокой или сеткой, работающими в установках высокого давления и вакуума. Каждый хомут силовой Robust изготовлен из высококачественной стали. Шарнирные болты, гайки и лента оцинковываются отдельно. Толщина защитного покрытия 10 микрон. Хомуты силовые имеют отбортовку по краям ленты. Для крепления корпуса гайки применяется три сварных точки, что повышает жесткость узла. Одноболтовые усиленные крепежи Robust наиболее прочные хомуты среди аналогов.

Материал: оцинкованная сталь W1

Количество в пакете: 10

СЕРТИФИКАТЫ:

Отказное письмо 2020

Артикул	Номенклатура	Количество в ящике	Размер	Размер болта	Ширина/толщина ленты
SIL17-19RB41	Хомут РОБУСТ 17-19мм силовой(400 шт.)	400	17x19	M5*40	18/0,6
SIL20-22RB41	Хомут РОБУСТ 20-22мм силовой(400 шт.)	400	20x22	M5*40	18/0,6
SIL23-25RB41	Хомут РОБУСТ 23-25мм силовой(400 шт.)	400	23x25	M5*40	18/0,6
SIL26-28RB41	Хомут РОБУСТ 26-28мм силовой(400 шт.)	400	26x28	M6*40	18/0,6
SIL29-31RB41	Хомут РОБУСТ 29-31мм силовой(300 шт.)	300	29x31	M6*50	20/0,8
SIL32-35RB41	Хомут РОБУСТ 32-35мм силовой(300 шт.)	300	32x35	M6*50	20/0,8
SIL36-39RB41	Хомут РОБУСТ 36-39мм силовой(300 шт.)	300	36x39	M6*50	20/0,8
SIL40-43RB41	Хомут РОБУСТ 40-43мм силовой(300 шт.)	300	40x43	M6*50	20/0,8
SIL44-47RB41	Хомут РОБУСТ 44-47мм силовой(200 шт.)	200	44x47	M6*55	22/1,2
SIL48-51RB41	Хомут РОБУСТ 48-51мм силовой(200 шт.)	200	48x51	M6*55	22/1,2
SIL52-55RB41	Хомут РОБУСТ 52-55мм силовой(200 шт.)	200	52-55	M6*55	22/1,2
SIL56-59RB41	Хомут РОБУСТ 56-59мм силовой(200 шт.)	200	56x59	M6*55	22/1,2
SIL60-63RB41	Хомут РОБУСТ 60-63мм силовой(200 шт.)	200	60x63	M6*55	22/1,2
SIL64-67RB41	Хомут РОБУСТ 64-67мм силовой (200 шт.)	200	64x67	M6*55	22/1,2
SIL68-73RB41	Хомут РОБУСТ 68-73мм силовой (100 шт.)	100	68x73	M8*70	24/1,5
SIL74-79RB41	Хомут РОБУСТ 74-79мм силовой (100 шт.)	100	74x79	M8*70	24/1,5
SIL80-85RB41	Хомут РОБУСТ 80-85мм силовой(100 шт.)	100	80x85	M8*70	24/1,5
SIL86-91RB41	Хомут РОБУСТ 86-91мм силовой(100 шт.)	100	86x91	M8*70	24/1,5
SIL92-97RB41	Хомут РОБУСТ 92-97мм силовой(100 шт.)	100	92x97	M8*70	24/1,5
SIL98-103RB41	Хомут РОБУСТ 98-103мм силовой(100 шт.)	100	98x103	M8*70	24/1,5
SIL104-112RB41	Хомут РОБУСТ 104-112мм силовой(100 шт.)	100	104x112	M8*70	24/1,5
SIL113-121RB41	Хомут РОБУСТ 113-121мм силовой(100 шт.)	100	113x121	M8*70	24/1,5
SIL115-130RB41	Хомут РОБУСТ 115-130мм силовой (50 шт.)	50	115x130	M8*80	24/1,5
SIL122-130RB41	Хомут РОБУСТ 122-130мм силовой(100 шт.)	50	122x130	M8*70	24/1,5
SIL131-139RB41	Хомут РОБУСТ 131-139мм силовой (50 шт.)	50	131x139	M10*90	26/1,7
SIL140-148RB41	Хомут РОБУСТ 140-148мм силовой (50 шт.)	50	140x148	M10*90	26/1,7
SIL149-161RB41	Хомут РОБУСТ 149-161мм силовой(50 шт.)	50	149x161	M10*100	26/1,7
SIL162-174RB41	Хомут РОБУСТ 162-174мм силовой(50 шт.)	50	162x174	M10*100	26/1,7
SIL175-187RB41	Хомут РОБУСТ 175-187мм силовой (50 шт.)	50	175x187	M10*100	26/1,7
SIL188-200RB41	Хомут РОБУСТ 188-200мм силовой(25 шт.)	25	188x200	M10*100	26/1,7
SIL201-213RB41	Хомут РОБУСТ 201-213мм силовой(25 шт.)	25	201x213	M10*100	26/1,7
SIL214-226RB41	Хомут РОБУСТ 214-226мм силовой(25 шт.)	25	214x226	M10*100	26/1,7
SIL227-239RB41	Хомут РОБУСТ 227-239мм силовой(25 шт.)	25	227x239	M10*100	26/1,7
SIL240-252RB41	Хомут РОБУСТ 240-252мм силовой(25 шт.)	25	240x252	M10*100	26/1,7

Робусты W2



Силовые хомуты Робуст W2 из нержавеющей стали представляют собой шарнирные элементы для монтажа армированных и толстостенных шлангов, гидро-пневмоприводов машин, ирригации, дренажных насосов, горно-буровой техники и др. Эти крепежные элементы применяются для соединения шлангов с повышенной жесткостью (твёрдостью). Также могут использоваться в сочетании со шлангами, армированными проволокой или сеткой, работающими в установках высокого давления и вакуума. Лента хомута силового Robust W2 изготовлен из высококачественной нержавеющей стали. Болты и шарниры из оцинкованной стали. Толщина защитного покрытия 10 микрон. Хомуты силовые Робуст W2 имеют отбортовку по краям ленты. Для крепления петли корпуса шарнира применяется три или четыре сварных точки, что повышает жесткость узла. Наиболее прочные крепежи среди аналогов. Купить хомуты силовые из нержавеющей стали Robust W2 можно в нашей компании.

Материал: нержавеющая сталь W2

Количество в пакете: 10

СЕРТИФИКАТЫ: Отказное письмо 2020

Артикул	Номенклатура	Количество в ящике	Размер	Размер болта	Ширина/толщина ленты
SIL17-19RB42	Хомут РОБУСТ 17-19мм силовой W2	400	17x19	M5*40	18/0,6
SIL20-22RB42	Хомут РОБУСТ 20-22мм силовой W2	400	20x22	M5*40	18/0,6
SIL23-25RB42	Хомут РОБУСТ 23-25мм силовой W2	400	23x25	M5*40	18/0,6
SIL26-28RB42	Хомут РОБУСТ 26-28мм силовой W2	400	26x28	M5*40	18/0,6
SIL29-31RB42	Хомут РОБУСТ 29-31мм силовой W2	300	29x31	M6*50	20/0,6
SIL32-35RB42	Хомут РОБУСТ 32-35мм силовой W2	300	32x35	M6*50	20/0,6
SIL36-39RB42	Хомут РОБУСТ 36-39мм силовой W2	300	36x39	M6*50	20/0,6
SIL40-43RB42	Хомут РОБУСТ 40-43мм силовой W2	300	40x43	M6*50	20/0,6
SIL44-47RB42	Хомут РОБУСТ 44-47мм силовой W2	200	44x47	M6*55	22/0,8
SIL48-51RB42	Хомут РОБУСТ 48-51мм силовой W2	200	48x51	M6*55	22/0,8
SIL52-55RB42	Хомут РОБУСТ 52-55мм силовой W2	200	52-55	M6*55	22/0,8
SIL56-59RB42	Хомут РОБУСТ 56-59мм силовой W2	200	56x59	M6*55	22,8
SIL60-63RB42	Хомут РОБУСТ 60-63мм силовой W2	200	60x63	M6*55	22/0,8
SIL64-67RB42	Хомут РОБУСТ 64-67мм силовой W2	200	64x67	M6*55	22/0,8
SIL68-73RB42	Хомут РОБУСТ 68-73мм силовой W2	100	68x73	M8*70	24/0,8
SIL74-79RB42	Хомут РОБУСТ 74-79мм силовой W2	100	74x79	M8*70	24/0,8
SIL80-85RB42	Хомут РОБУСТ 80-85мм силовой W2	100	80x85	M8*70	24/0,8
SIL86-91RB42	Хомут РОБУСТ 86-91мм силовой W2	100	86x91	M8*70	24/0,8
SIL92-97RB42	Хомут РОБУСТ 92-97мм силовой W2	100	92x97	M8*70	24/0,8
SIL98-103RB42	Хомут РОБУСТ 98-103мм силовой W2	100	98x10	M8*70	24/0,8
SIL104-112RB42	Хомут РОБУСТ 104-112мм силовой W2	100	3104x112	M8*70	24/0,8
SIL113-121RB42	Хомут РОБУСТ 113-121мм силовой W2	100	113x121	M8*70	24/0,8
SIL140-148RB42	Хомут РОБУСТ 140-148мм силовой W2	50	140x148	M10*90	26/1
SIL149-161RB42	Хомут РОБУСТ 149-161мм силовой W2	50	149x161	M10*100	26/1
SIL162-174RB42	Хомут РОБУСТ 162-174мм силовой W2	50	162x174	M10*100	26/1
SIL240-252RB42	Хомут РОБУСТ 240-252мм силовой W2	50	240x252	M10*100	26/1
SIL227-239RB42	Хомут РОБУСТ 227-239мм силовой W2	50	227x239	M10*100	26/1
SIL214-226RB42	Хомут РОБУСТ 214-226мм силовой W2	50	214x226	M10*100	26/1
SIL188-200RB42	Хомут РОБУСТ 188-200мм силовой W2	50	188x200	M10*100	26/1
SIL175-187RB42	Хомут РОБУСТ 175-187мм силовой W2	50	175x187	M10*100	26/1
SIL201-213RB42	Хомут РОБУСТ 201-213мм силовой W2	50	201x213	M10*100	26/1
SIL131-139RB42	Хомут РОБУСТ 131-139мм силовой W2	50	131x139	M10*90	26/1
SIL122-130RB42	Хомут РОБУСТ 122-130мм силовой W2	50	122x130	M8*70	24/0,8

Робусты W4



Силовые шарнирные хомуты из высококачественной нержавеющей стали W4 применяются для крепления армированных шлангов в условиях тяжелых нагрузок и вибраций и коррозионных воздействий различных агрессивных жидкостей и взвесей. Могут применяться в цехах пищевых производств, при разливе технических жидкостей и в условиях морских перевозок.

Силвые хомуты по AISI 304 он же А2 он же 8Х18Н10 применяются в дорожных машинах работающих с реагентами для полива дорог и сельскохозяйственных агрегатах подвергающихся воздействию удобрений и ядохимикатов.

Материал: нержавеющая сталь W4, кроме SIL25-27RB45. Его материал 5.

Стандарт: DIN 3017-1 Момент затяжки: 4.5 Н/м

СЕРТИФИКАТЫ: Отказное письмо 2020

АРТИКУЛ	НОМЕНКЛАТУРА	РАЗМЕР	ТОЛЩИНА ленты	ШИРИНА ленты
SIL17-19RB44	Хомут РОБУСТ 17-19мм силовой W4	17x19	0,6	18
SIL23-25RB44	Хомут РОБУСТ 23-25мм силовой W4	23x25	0,6	18
SIL26-28RB44	Хомут РОБУСТ 26-28мм силовой W4	26x28	0,6	18
SIL29-31RB44	Хомут РОБУСТ 29-31мм силовой W4	29x31	0,6	20
SIL32-35RB44	Хомут РОБУСТ 32-35мм силовой W4	32x35	0,6	20
SIL36-39RB44	Хомут РОБУСТ 36-39мм силовой W4	36x39	0,6	20
SIL40-43RB44	Хомут РОБУСТ 40-43мм силовой W4	40x43	0,6	20
SIL44-47RB44	Хомут РОБУСТ 44-47мм силовой W4	44x47	0,8	22
SIL48-51RB44	Хомут РОБУСТ 48-51мм силовой W4	48x51	0,8	22
SIL52-55RB44	Хомут РОБУСТ 52-55мм силовой W4	52-55	0,8	22
SIL56-59RB44	Хомут РОБУСТ 56-59мм силовой W4	56x59	0,8	22
SIL60-63RB44	Хомут РОБУСТ 60-63мм силовой W4	60x63	0,8	22
SIL64-67RB44	Хомут РОБУСТ 64-67мм силовой W4	64x67	0,8	22
SIL68-73RB44	Хомут РОБУСТ 68-73мм силовой W4	68x73	0,8	24
SIL74-79RB44	Хомут РОБУСТ 74-79мм силовой W4	74x79	0,8	24
SIL80-85RB44	Хомут РОБУСТ 80-85мм силовой W4	80x85	0,8	24
SIL86-91RB44	Хомут РОБУСТ 86-91мм силовой W4	86x91	0,8	24
SIL92-97RB44	Хомут РОБУСТ 92-97мм силовой W4	92x97	0,8	24
SIL98-103RB44	Хомут РОБУСТ 98-103мм силовой W4	98x10	0,8	24
SIL104-112RB44	Хомут РОБУСТ 104-112мм силовой W4	3104x112	0,8	24
SIL113-121RB44	Хомут РОБУСТ 113-121мм силовой W4	113x121	0,8	24
SIL122-130RB44	Хомут РОБУСТ 122-130мм силовой W4	122x130	0,8	24
SIL131-139RB44	Хомут РОБУСТ 131-139мм силовой W4	131x139	1	26
SIL140-148RB44	Хомут РОБУСТ 140-148мм силовой W4	140x148	1	26
SIL149-161RB44	Хомут РОБУСТ 149-161мм силовой W4	149x161	1	26
SIL162-174RB44	Хомут РОБУСТ 162-174мм силовой W4	162x174	1	26
SIL175-187RB44	Хомут РОБУСТ 175-187мм силовой W4	175x187	1	26
SIL201-213RB44	Хомут РОБУСТ 201-213мм силовой W4	201x213	1	26
SIL214-226RB44	Хомут РОБУСТ 214-226мм силовой W4	214x226	1	26
SIL227-239RB44	Хомут РОБУСТ 227-239мм силовой W4	227x239	1	26
SIL25-27RB45	Хомут РОБУСТ 25-27мм силовой W5	25x27	0,6	18
SIL56-59RB44304	Хомут РОБУСТ 56-59мм силовой W4 304	56x59	0,8	22
SIL20-22RB44	Хомут РОБУСТ 20-22мм силовой W4	20x22	0,6	18

Двухболтовые силовые

Двухболтовые хомуты - это усиленный вариант одноболтовых креплений, которые применяют для сильного зажима. Хорошо себя зарекомендовали при использовании быстросъемных муфт типа PERROT и BAUER. Корпус крепежа сделан из двойного стального полотна. Это крепления высокой прочности, которые ставят в местах со сложными условиями: для соединения труб с высоким давлением, вибрацией, тяжелой нагрузкой.

У болтов крепления стоят шестигранные головки, поэтому нет никаких выступающих частей, которые могут повредить крепеж: наружной резьбы, внешней головки. Небольшое крепление не задевает при монтаже рядом находящиеся части трубопроводной системы.



Толщина ленты: 1

Материал: оцинкованная сталь W1

Рек. момент затяжки: 1.5 Н/м

СЕРТИФИКАТЫ:

Отказное письмо 2020

Артикул	Номенклатура	Количество в ящике	Размер	Размер болта	Ширина ленты	Макс. момент затяжки Н/м
SIL41-51PCD31	ХУс* 40-50мм двухболтовый (100 шт.)	50	41x51	6x45	20	10
SIL45-55PCD31	ХУс* 45-55мм двухболтовый (50 шт.)	50	45-55	6x45	20	10
SIL50-60PCD31	ХУс* 50-60мм двухболтовый (100 шт.)	50	50x60	6x45	20	10
SIL55-65PCD31	ХУс* 55-65мм двухболтовый (50 шт.)	50	55x65	6x45	20	10
SIL60-70PCD31	ХУс* 60-70мм двухболтовый (100 шт.)	50	60x70	6x45	20	10
SIL66-76-24PCD31	ХУс* 65-75мм двухболтовый (50 шт.)	40	66x76x24	8x60	24	10
SIL70-80PCD31	ХУс* 70-80мм двухболтовый	30	70-80	8x60	24	10
SIL75-85PCD31	ХУс* 75-85мм двухболтовый (30 шт.)	30	73x85	8x60	24	10
SIL80-90PCD31	ХУс* 80-90мм двухболтовый (50 шт.)	30	80-90	8x60	24	10
SIL85-95PCD31	ХУс* 85-95мм двухболтовый (50 шт.)	30	85x97	8x60	24	20
SIL90-100PCD31	ХУс* 90-100мм двухболтовый (25 шт.)	30	90x100	8x60	24	20
SIL95-105PCD31	ХУс* 95-105мм двухболтовый	30	95-105	8x60	24	20
SIL100-112PCD31	ХУс* 100-110мм двухболтовый (50 шт.)	30	100x112	8x60	24	25
SIL105-115PCD31	ХУс* 105-115мм двухболтовый	30	105-115	8x60	24	25
SIL110-120PCD31	ХУс* 110-120мм двухболтовый (20 шт.)	30	110x120	8x60	24	25
SIL115-125PCD31	ХУс* 115-125мм двухболтовый	30	115-125	8x60	24	25
SIL120-130PCD31	ХУс* 120-130мм двухболтовый (30 шт.)	30	120-130	8x60	24	20
SIL130-140PCD31	ХУс* 130-140мм двухболтовый (30 шт.)	30	130x140	8x60	24	25
SIL140-150PCD31	ХУс* 140-150мм двухболтовый (25 шт.)	30	140x150	8x60	24	25
SIL145-155PCD31	ХУс* 145-155мм двухболтовый (25 шт.)	30	145-155	8x60	24	25
SIL150-160PCD31	ХУс* 150-160мм двухболтовый	15	150-160	8x60	24	25
SIL155-165PCD31	ХУс* 155-165мм двухболтовый	20	155-165	8x60	24	25
SIL160-170PCD31	ХУс* 160-170мм двухболтовый (25 шт.)	20	160x170	8x60	24	25
SIL170-180PCD31	ХУс* 170-180мм двухболтовый (25 шт.)	20	170-180	8x60	24	25
SIL180-190PCD31	ХУс* 180-190мм двухболтовый (25 шт.)	20	180-190	8x60	24	25
SIL190-200PCD31	ХУс* 190-200мм двухболтовый (25 шт.)	20	190-200	8x60	24	25
SIL200-210PCD31	ХУс* 200-210мм двухболтовый	15	200-210	8x60	24	25
SIL210-220PCD31	ХУс* 210-220мм двухболтовый	15	210x220	8x60	24	25
SIL240-250PCD31	ХУс* 240-250мм двухболтовый	15	240-250	8x60	24	25
SIL250-260PCD31	ХУс* 250-260мм двухболтовый	15	250x260	8x60	24	25
SIL220-230PCD31	ХУс* 230-240мм двухболт.	15	230-240	8x60	24	25
SIL30-40PCD31	ХУс* 30-40мм двухболтовый (100 шт.)	50	30-402	6x45	20	10
SIL220-230PCD31	ХУс* 220-230мм двухболтовый	15	20-230	8x60	24	25
SIL125-135PCD31	ХУс* 125-135мм двухболтовый	30	125-135	8x60	24	25

* ХУс - Хомут усиленный

Норма GBS W1



Силовые крепления для патрубков Норма GBS W1 сделаны из прочной нержавеющей стали в соответствии с нормами ГОСТ. Они применяются в автомобильном производстве, для фиксации элементов в условиях сильной вибрации или при агрессивном воздействии окружающей среды.

Преимущество крепежей ГБС – это устойчивость к коррозионному воздействию и отсутствие сварки. Элементы хомута скреплены между собой клепками. Для дополнительной защиты корпус хомута покрыт тонким слоем оцинковки.

омут Норма ГБС W1 имеет цинковое покрытие не менее 8 мк.

СЕРТИФИКАТЫ:

Отказное письмо 2020

Материал: оцинкованная сталь W1

Количество в пакете: 10

АРТИКУЛ	НОМЕНКЛАТУРА	КОЛИЧЕСТВО в ящике	РАЗМЕР	РАЗМЕР болта	ШИРИНА ленты	Рек. момент затяжки Н/м
SIL17-19G41	XNG* 18/18 (17-19) W1(400 шт.)	50	17x19	6	18	8
SIL19-21G41	XNG* 20/18 (19-21) W1	50	19x21	6	18	8
SIL21-23G41	XNG* 22/18 (21-23) W1(400 шт.)	50	21x23	6	18	8
SIL23-25G41	XNG* 24/18 (23-25) W1(400 шт.)	50	23x25	6	18	8
SIL25-27G41	XNG* 26/18 (25-27) W1(400 шт.)	50	25x27	6	18	8
SIL27-29G41	XNG* 28/18 (27-29) W1	50	27x29	6	18	8
SIL29-31G41	XNG* 30/18 (29-31) W1(300 шт.)	50	29x31	6	18	8
SIL31-34G41	XNG* 33/18 (31-34) W1(300 шт.)	50	31x34	6	18	8
SIL34-37G41	XNG* 36/18 (34-37) W1	50	34x37	6	18	8
SIL37-40G41	XNG* 39/18 (37-40) W1(300 шт.)	50	37x40	6	18	8
SIL40-43G41	XNG* 42/18 (40-43) W1(300 шт.)	50	40x43	6	18	8
SIL43-47G41	XNG* 45/20 (43-47) W1	50	43x47	6	20	10
SIL47-51G41	XNG* 49/20 (47-51) W1	50	47x51	6	20	10
SIL51-55G41	XNG* 53/20 (51-55) W1	50	51x55	6	20	10
SIL55-59G41	XNG* 57/20 (55-59) W1(200 шт.)	50	55x59	6	20	10
SIL59-63G41	XNG* 61/20 (59-63) W1(200 шт.)	50	59x63	6	20	10
SIL63-68G41	XNG* 66/20 (63-68) W1(200 шт.)	50	63x68	6	20	10
SIL68-73G41	XNG* 71/25 (68-73) W1(100 шт.)	25	68x73	8	25	20
SIL73-79G41	XNG* 76/25 (73-79) W1(100 шт.)	25	73x79	8	25	20
SIL79-85G41	XNG* 82/25 (79-85) W1(100 шт.)	25	79x85	8	25	20
SIL85-91G41	XNG* 88/25 (85-91) W1(100 шт.)	25	85x91	8	25	20
SIL91-97G41	XNG* 94/25 (91-97) W1(100 шт.)	25	91x97	8	25	20
SIL97-104G41	XNG* 101/25 (97-104) W1(100 шт.)	25	97x104	8	25	20
SIL104-112G41	XNG* 108/25 (104-112) W1(100 шт.)	25	104x112	8	25	20
SIL112-121G41	XNG* 117/25 (112-121) W1(100 шт.)	25	112x121	8	25	20
SIL121-130G41	XNG* 126/25 (121-130) W1(100 шт.)	25	121x130	8	25	20
SIL130-140G41	XNG* 135/30 (130-140) W1(50 шт.)	10	130x140	10	30	25
SIL140-150G41	XNG* 145/30 (140-150) W1(50 шт.)	10	140x150	10	30	25
SIL150-162G41	XNG* 156/30 (150-162) W1(50 шт.)	10	150x162	10	30	25
SIL162-174G41	XNG* 168/30 (162-174) W1(50 шт.)	10	162x174	10	30	25
SIL174-187G41	XNG* 181/30 (174-187) W1(50 шт.)	10	174x187	10	30	25
SIL187-200G41	XNG* 194/30 (187-200) W1	10	187x200	10	30	25
SIL200-213G41	XNG* 207/30 (200-213) W1(25шт.)	10	200x213	10	30	25
SIL213-226G41	XNG* 220/30 (213-226) W1(25шт.)	10	213x226	10	30	25
SIL226-239G41	XNG* 233/30 (226-239) W1(25шт.)	10	226x239	10	30	25
SIL239-252G41	XNG* 246/30 (239-252) W1(25шт.)	10	239x252	10	30	25
SIL252-265G41	XNG* 259/30 (252-265) W1	10	252-265	10	30	25
SIL265-278G41	XNG* 272/30 (265-278) W1	10	265-278	10	30	25
SIL278-291G41	XNG* 285/30 (278-291) W1	10	278x291	10	30	25
SIL68-73-20G41	XNG* 71/20 (68-73) W1(100 шт.)	10	68x73	8	25	20

*XNG - Хомут Norma GBS

Норма GBS W2

Хомуты силовые стальные для патрубков Норма ГБС разработаны по требованиям автомобильной промышленности для применения в соединениях работающих в условиях вибраций и агрессивных воздействий окружающей среды.

Хомут Norma GBS не содержит сварных точек особенно подверженных коррозии. Вместо сварки в конструкции хомута Norma GBS применена клепка. Хомут Норма ГБС W2 изготовлен из нержавеющей стали по AISI 430.

Ближайший аналог этой стали 12X17.



СЕРТИФИКАТЫ:

Отказное письмо 2020

Материал: нержавеющая сталь W2

Количество в пакете: 10

Артикул	Номенклатура	Количество в ящике	Размер	Размер болта	Ширина ленты	Рек. момент затяжки Н/м
SIL17-19G42	XNG* 18/18 (17-19) W2(50 шт.)	50	17x19	M6	18/0,6	8
SIL19-21G42	XNG* 20/18 (19-21) W2(50 шт.)	50	19x21	M6	18/0,6	8
SIL21-23G42	XNG* 22/18 (21-23) W2(50 шт.)	50	21x23	M6	18/0,6	8
SIL23-25G42	XNG* 24/18 (23-25) W2(50 шт.)	50	23x25	M6	18/0,6	8
SIL25-27G42	XNG* 26/18 (25-27) W2(50 шт.)	50	25x27	M6	18/0,6	8
SIL27-29G42	XNG* 28/18 (27-29) W2(250 шт.)	50	27x29	M6	18/0,6	8
SIL29-31G42	XNG* 30/18 (29-31) W2(250 шт.)	50	29x31	M6	18/0,6	8
SIL31-34G42	XNG* 33/18 (31-34) W2(250 шт.)	50	31x34	M6	18/0,6	8
SIL34-37G42	XNG* 36/18 (34-37) W2(250 шт.)	50	34x37	M6	18/0,6	8
SIL37-40G42	XNG* 39/18 (37-40) W2(50 шт.)	50	37x40	M6	18/0,6	8
SIL40-43G42	XNG* 42/18 (40-43) W2(250 шт.)	50	40x43	M6	18/0,8	8
SIL43-47G42	XNG* 45/20 (43-47) W2(100 шт.)	50	43x47	M7	20/0,8	10
SIL47-51G42	XNG* 49/20 (47-51) W2(100 шт.)	50	47x51	M7	20/0,8	10
SIL51-55G42	XNG* 53/20 (51-55) W2(50 шт.)	50	51x55	M7	20/0,8	10
SIL55-59G42	XNG* 57/20 (55-59) W2(50 шт.)	50	55x59	M7	20/0,8	10
SIL59-63G42	XNG* 61/20 (59-63) W2(100 шт.)	50	59x63	M7	20/0,8	10
SIL63-68G42	XNG* 66/20 (63-68) W2(100 шт.)	50	63x68	M7	20/0,8	10
SIL68-73G42	XNG* 71/25 (68-73) W2(100 шт.)	25	68x73	M8	25/1	20
SIL73-79G42	XNG* 76/25 (73-79) W2(100 шт.)	25	73x79	M8	25/1	20
SIL79-85G42	XNG* 82/25 (79-85) W2(100 шт.)	25	79x85	M8	25/1	20
SIL85-91G42	XNG* 88/25 (85-91) W2(25 шт.)	25	85x91	M8	25/1	20
SIL91-97G42	XNG* 94/25 (91-97) W2(100 шт.)	25	91x97	M8	25/1	20
SIL97-104G42	XNG* 101/25 (97-104) W2(100 шт.)	25	97x104	M8	25/1	20
SIL104-112G42	XNG* 108/25 (104-112) W2(25 шт.)	25	104x112	M8	25/1	20
SIL112-121G42	XNG* 117/25 (112-121) W2(50 шт.)	25	112x121	M8	25/1	20
SIL121-130G42	XNG* 126/25 (121-130) W2(25 шт.)	25	121x130	M8	25/1	20
SIL130-140G42	XNG* 135/30 (130-140) W2(10 шт.)	10	130x140	M10	30/1	25
SIL140-150G42	XNG* 145/30 (140-150) W2(10 шт.)	10	140x150	M10	30/1	25
SIL150-162G42	XNG* 156/30 (150-162) W2(10 шт.)	10	150x162	M10	30/1	25
SIL162-174G42	XNG* 168/30 (162-174) W2(10 шт.)	10	162x174	M10	30/1	25
SIL174-187G42	XNG* 181/30 (174-187) W2(10 шт.)	10	174x187	M10	30/1	25
SIL187-200G42	XNG* 194/30 (187-200) W2(10 шт.)	10	187x200	M10	30/1	25
SIL200-213G42	XNG* 207/30 (200-213) W2(25 шт.)	10	200x213	M10	30/1	25
SIL213-226G42	XNG* 220/30 (213-226) W2(10 шт.)	10	213x226	M10	30/1	25
SIL226-239G42	XNG* 233/30 (226-239) W2(10 шт.)	10	226x239	M10	30/1	25
SIL239-252G42	XNG* 246/30 (239-252) W2(10 шт.)	10	239x252	M10	30/1	25
SIL252-266G42	XNG* 259/30 (252-265) W2(10 шт.)	10	252x266	M10	30/1	25
SIL265-278G42	XNG* 272/30 (265-278) W2(10 шт.)	10	265-278	M10	30/1	25
SIL278-291G42	XNG* 285/30 (278-291) W2(10 шт.)	10	278x291	M10	30/1	25

* XNG - Хомут Norma GBS

Хомуты усиленные Т-болт с пружинкой W2



Силовой хомут с Т образным болтом и сильной пружинкой это мощное средство для соединения и герметизации шлангов работающих в условиях значительных перепадов давлений, температур и промышленных вибраций. Может быть изготовлен из специальной антимагнитной стали V2A. Силовые хомуты с пружинкой используются в тяжелой дорожной технике, в коммунальном транспорте и сельскохозяйственных машинах. Применяется в качестве хомута для интеркулера, патрубка радиатора, силиконовых патрубков.

Количество в пакете/ящике: 10/10
Материал: нержавеющей сталь W2
Размер болта: М6

Ширина ленты: 19
Толщина ленты: 0,8
Рек. момент затяжки: 8,5 Н/м

СЕРТИФИКАТЫ:

Отказное письмо 2020

Сертификат Ростест

Артикул	Номенклатура	Размер
SIL54-62TBS52	Пружинный силовой хомут 54-62	54x62
SIL57-65TBS52	Пружинный силовой хомут 57-65	57x65
SIL60-68TBS52	Пружинный силовой хомут 60-68	60x68
SIL63-72TBS52	Пружинный силовой хомут 63-72	63x72
SIL67-75TBS52	Пружинный силовой хомут 67-75	67x75
SIL70-78TBS52	Пружинный силовой хомут 70-78	70x78
SIL73-81TBS52	Пружинный силовой хомут 73-81	73x81
SIL76-84TBS52	Пружинный силовой хомут 76-84	76x84
SIL78-86TBS52	Пружинный силовой хомут 78-86	78x86
SIL79-87TBS52	Пружинный силовой хомут 79-87	79x87
SIL82-91TBS52	Пружинный силовой хомут 82-91	82x91
SIL86-94TBS52	Пружинный силовой хомут 86-94	86x94
SIL89-97TBS52	Пружинный силовой хомут 89-97	89x97
SIL90-98TBS52	Пружинный силовой хомут 90-98	90x98
SIL92-100TBS52	Пружинный силовой хомут 92-100	92x100
SIL95-103TBS52	Пружинный силовой хомут 95-103	95x103
SIL101-110TBS52	Пружинный силовой хомут 101-110	101x110
SIL103-111TBS52	Пружинный силовой хомут 103-111	103x111
SIL105-113TBS52	Пружинный силовой хомут 105-113	105x113
SIL108-116TBS52	Пружинный силовой хомут 108-116	108x116
SIL114-122TBS52	Пружинный силовой хомут 114-122	114x122
SIL116-124TBS52	Пружинный силовой хомут 116-124	116x124
SIL121-129TBS52	Пружинный силовой хомут 121-129	121x129
SIL127-135TBS52	Пружинный силовой хомут 127-135	127x135
SIL133-141TBS52	Пружинный силовой хомут 133-141	133x141
SIL140-148TBS52	Пружинный силовой хомут 140-148	140x148
SIL146-154TBS52	Пружинный силовой хомут 146-154	146x154
SIL152-160TBS52	Пружинный силовой хомут 152-160	152x160
SIL159-167TBS52	Пружинный силовой хомут 159-167	159x167
SIL165-173TBS52	Пружинный силовой хомут 165-173	165x173
SIL171-180TBS52	Пружинный силовой хомут 171-180	171x180
SIL178-186TBS52	Пружинный силовой хомут 178-186	178x186
SIL184-192TBS52	Пружинный силовой хомут 184-192	184x192
SIL190-198TBS52	Пружинный силовой хомут 190-198	190x198
SIL197-205TBS52	Пружинный силовой хомут 197-205	197x205
SIL203-211TBS52	Пружинный силовой хомут 203-211	203x211
SIL210-218TBS52	Пружинный силовой хомут 210-218	210x218
SIL216-224TBS52	Пружинный силовой хомут 216-224	216x224

Хомут усиленный Т-болт W2

Силовые хомуты с Т-образным болтом (T-bolt clamps) для соединения шлангов в различных транспортных средствах и в технологическом оборудовании, они менее прочные, чем силовые хомуты, но обладают улучшенной герметизирующей способностью. Эти крепежные элементы применяются на более эластичных шлангах, чем силовые крепежи. Купить силовые хомуты с Т образным болтом можно в каталоге.

Плюсы данных крепежных элементов:

- ▶ плавность хода затяжки,
- ▶ материал - нержавейка,
- ▶ многоразовое использование,
- ▶ защита поверхности от повреждений крепежем,
- ▶ снижение травм рук благодаря сглаженной кромке.

Размер болта: М6

Материал: нержавеющая сталь W2

Ширина/толщина ленты: 19/0,8

Рек. момент затяжки: 8,5 Н/м



СЕРТИФИКАТЫ:

Отказное письмо 2020

Артикул	Номенклатура	Количество в пакете	Количество в ящике	Размер
SIL79-87TB52	Силовой Т-болт хомут 79-87	10	10	79x87
SIL82-91TB52	Силовой Т-болт хомут 82-91	10	10	82x91
SIL108-116TB52	Силовой Т-болт хомут 108-116	10	10	108x116
SIL112-120TB52	Силовой Т-болт хомут 112-120	10	10	112x120
SIL114-122TB52	Силовой Т-болт хомут 114-122	10	10	114x122
SIL156-167TB52	Силовой Т-болт хомут 156-167	10	10	156x167

Рек. момент затяжки

Силовой спиральный хомут используется для крепкого соединения спиральных шлангов. Изготовлен из восьми миллиметрового стержня для обхода спиралей мощных навитых пластиковых армированных шлангов. Является модификацией силовых крепежей.

В магистральном трубопроводе этот крепеж не дает шлангу соскальзывать с фитинга при разных уровнях давления.

Заказать и приобрести спиральные хомуты для нужд промышленных предприятий и предприятий сервиса можно в нашей компании.

Материал: оцинкованная сталь W1



СЕРТИФИКАТЫ:

Отказное письмо 2020

Артикул	Номенклатура	Количество в пакете	Размер
SIL40-48SPR41	Хомут двухболтовый "Спираль" 40-48мм	10	40x48
SIL52-67SPR41	Хомут двухболтовый "Спираль" 52-67мм	10	52x67
SIL67-75SPR41	Хомут двухболтовый "Спираль" 67-75мм	10	67x75
SIL77-89SPR41	Хомут двухболтовый "Спираль" 77-89мм	10	77x89
SIL102-116SPR41	Хомут двухболтовый "Спираль" 102-116мм	10	102x116
SIL127-142SPR41	Хомут двухболтовый "Спираль" 127-142мм	10	127x142
SIL152-170SPR41	Хомут двухболтовый "Спираль" 152-170мм	10	151x170

Спиральный силовой

Силовой спиральный хомут используется для крепкого соединения спиральных шлангов. Изготовлен из восьми миллиметрового стержня для обхода спиралей мощных навитых пластиковых армированных шлангов. Является модификацией силовых крепежей.

В магистральном трубопроводе этот крепеж не дает шлангу соскальзывать с фитинга при разных уровнях давления. Заказать и приобрести спиральные хомуты для нужд промышленных предприятий и предприятий сервиса можно в нашей компании.



СЕРТИФИКАТЫ:

Отказное письмо 2020

Материал: оцинкованная сталь W1

Артикул	Номенклатура	Количество в пакете	Размер
SIL40-48SPR41	Хомут двухболтовой "Спираль" 40-48мм	10	40x48
SIL52-67SPR41	Хомут двухболтовой "Спираль" 52-67мм	10	52x67
SIL67-75SPR41	Хомут двухболтовой "Спираль" 67-75мм	10	67x75
SIL77-89SPR41	Хомут двухболтовой "Спираль" 77-89мм	10	77x89
SIL102-116SPR41	Хомут двухболтовой "Спираль" 102-116мм	10	102x116
SIL127-142SPR41	Хомут двухболтовой "Спираль" 127-142мм	10	127x142
SIL152-170SPR41	Хомут двухболтовой "Спираль" 152-170мм	10	151x170

Силовые четырёхболтовые SC-RK

Мощные силовые хомуты по стандарту EN 14420-3 или DIN 2817, сделаны из ковкого алюминия, используются до рабочего давления в 25 бар.

Применяются в напорных, сливных, напорно-всасывающих рукавах, при монтаже быстросъемных муфт, в нефтеналивном оборудовании, бетонных станциях и тому подобном оборудовании. Купить силовые хомуты оптом можно на сайте нашей компании.

Материал: AL

СЕРТИФИКАТЫ:

Отказное письмо 2020



Артикул	Номенклатура	Размер
SIL89-934B41	Хомут болтовой SC-RK 076 (89-93 мм)	89-93
SIL114-1194B41	Хомут болтовой SC-RK 102 (114-119 мм)	114-119
SIL78-824B41	Хомут болтовой SC-RK 065 (78-82 мм)	78-82
SIL64-674B41	Хомут болтовой SC-RK 051 (64-67 мм)	64x67
SIL222-2294B41	Хомут болтовой SC-RK 200 (222-229 мм)	222-229
SIL168-1744B41	Хомут болтовой SC-RK 152 (168-174 мм)	168-174
SIL143-1484B41	Хомут болтовой SC-RK 127 (143-148 мм)	143-148
SIL50-524B41	Хомут болтовой SC-RK 038 (50-52 мм)	50-52
SIL43-464B41	Хомут болтовой SC-RK 031 (43-46 мм)	43-46
SIL36-394B41	Хомут болтовой SC-RK 025 (36-39 мм)	36x39
SIL30-334B41	Хомут болтовой SC-RK 019 (30-33 мм)	30-33
SIL22-244B41	Хомут болтовой SC-RK 013 (22-24 мм)	22-24

Норма GBS W4

Хомуты силовые стальные для патрубков Норма ГБС разработаны по требованиям автомобильной промышленности для применения в соединениях работающих в условиях вибраций и агрессивных воздействий окружающей среды.

Хомут Norma GBS не содержит сварных точек особенно подверженных коррозии.

Вместо сварки в конструкции хомута Norma GBS применена клепка. Хомут Норма ГБС W4 изготовлен из нержавеющей немагнитной стали по AISI 301 или A2



Материал: нержавеющая сталь W4

Количество в пакете: 10

СЕРТИФИКАТЫ: Отказное письмо 2020

Артикул	Номенклатура	Количество в ящике	Размер	Размер болта	Ширина / Толщина ленты	Макс. момент затяжки Н/м
SIL18/18G44	Хомут GBS 18/18 W4	50	18x18	M6	18/0,6	8
SIL20/18G44	Хомут GBS 20/18 W4	50	20x18	M6	18/0,6	8
SIL22/18G44	Хомут GBS 22/18 W4	50	22x18	M6	18/0,6	8
SIL24/18G44	Хомут GBS 24/18 (23-25)W4	50	24x18	M6	18/0,6	8
SIL26/18G44	Хомут GBS 26/18 W4	50	26x18	M6	18/0,6	8
SIL28/18G44	Хомут GBS 28/18 (27-29) W4	50	28x18	M6	18/0,6	8
SIL30/18G44	Хомут GBS 30/18 W4	50	30x18	M6	18/0,6	8
SIL31-34G44	Хомут GBS 33/18 (31-34)W4	50	31x34	M6	18/0,6	8
SIL33/18G44	Хомут GBS 33/18 W4	50	33x18	M6	18/0,6	8
SIL36/18G44	Хомут GBS 36/18 W4	50	36x18	M6	18/0,6	8
SIL39/18G44	Хомут GBS 39/18 W4	50	39x18	M6	18/0,6	8
SIL42/18G44	Хомут GBS 42/18 (40-43)W4	50	42x18	M6	18/0,6	8
SIL45/20G44	Хомут GBS 45/20 (43-47) W4	50	45x20	M7	20/0,8	10
SIL49/20G44	Хомут GBS 49/20 W4	50	49x20	M7	20/0,8	10
SIL53/20G44	Хомут GBS 53/20 W4	50	53x20	M7	20/0,8	10
SIL57/20G44	Хомут GBS 57/20 W4	50	57x20	M7	20/0,8	10
SIL61/20G44	Хомут GBS 61/20 W4	50	61x20	M7	20/0,8	10
SIL66/20G44	Хомут GBS 66/20 W4	50	66x20	M7	20/0,8	10
SIL94/25G44	Хомут GBS 94/25 W4	25	94x25	M8	25/1	20
SIL101/25G44	Хомут GBS 101/25 W4	25	101x25	M8	25/1	20
SIL117/25G44	Хомут GBS 117/25 W4	25	117/25	M8	25/1	25
SIL126/25G44	Хомут GBS 126/25 (121-130) W4	10	126/25	M8	25/1	25
SIL135/30G44	Хомут GBS 135/30 W4	10	135/30	M10	30/1	25
SIL145/30G41	Хомут GBS 145/30 W4	10	145/30	M10	30/1	25
SIL168/30G44	Хомут GBS 168/30 W4	10	168x30	M10	30/1	25
SIL181/30G44	Хомут GBS 181/30 W4	10	181/30	M10	30/1	25
SIL194/30G44	Хомут GBS 194/30 W4	10	194/30	M10	30/1	25
SIL220/30G44	Хомут GBS 220/30 W4	10	220/30	M10	30/1	25

Фланцевые хомуты

Фланцевые силовые крепежи V-band - разновидность силовых хомутов T-bolt. Эти крепежные элементы используются при соединении труб интеркуллеров, диафрагменных насосов, глушителей автомобилей. В связи с тем, что угол наклона и длина фланцевой отбортовки у всех разное, эти хомут изготавливается по эскизу или чертежу. В таблице приведены цены на хомуты, которые мы уже поставляем на заводы. По заказу можно изготовить другие размеры, но нужен чертеж.

Производители V-Band ставили перед собой задачу максимально облегчить и упростить процесс монтажа. Был сделан упор и на надежность и быстроту.

Материал: нержавеющей сталь W4

Количество в пакете: 10



СЕРТИФИКАТЫ:

Отказное письмо 2020

Сертификат Ростест

Артикул	Номенклатура	Размер	Ширина / Высота фланца (дюйм)	Ширина / Толщина ленты
FL10469VBT54	Фланцевый хомут VBT 10469 W4	10469	0,4/0,281	0,875/0,04
FL10388VBT54	Фланцевый хомут VBT 10388 W4	10388	0,4/0,281	0,875/0,04
FL10321VBT54	Фланцевый хомут VBT 10321 W4	10321	0,262/0,141	0,75/0,035

Хомуты для труб

U-образные скобы



Наша компания производит U-образные скобы или U-образные хомуты, в виде гнутой в форме U - шпильки с резьбой на концах. Хомуты U-образные выпускаются по ГОСТ 24137-80 и по ДИН 3570. Расходники этого типа можно изготовить по эскизу или чертежу заказчика. Также по заказу можем предложить обрезиненные U-образные крепежи. Хомуты поставляются без гаек. Если Вам нужны хомуты с гайками, пожалуйста обговаривайте это в заказе. Обратите внимание, что позиции в комплекте с гайками идут с гайками по ГОСТ 5915-70 и 5927-70, ко всем скобам без гаек подходят гайки по ГОСТ 5919-70.

СЕРТИФИКАТЫ:

Отказное письмо 2020

Материал: оцинкованная сталь W1

Количество в пакете: 50

АРТИКУЛ	НОМЕНКЛАТУРА	КОЛИЧЕСТВО в пакете/ в ящике	РАЗМЕР	ДИАМЕТР/ ДИАМЕТР трубы	РАЗМЕР болта/ ВЕС	Межосевое расстояние / Длина резьбы/ Высота хомута
VENT1/8M6UCH51	БУ* 1/8" M6 (1000 шт.)	50/1000	1/8M6	11,8/07-10	M6/0,011	17/15/26
VENT1/4M6UCH51	БУ* 1/4" M6 (1000 шт.)	50/1000	1/4M6	14,8/8-13	M6/0,012	20/18/32
VENT1/2M8UCH51	БУ* 1/2" M8	50/1000	1/2M8	18,8/15-21	M8/0,018	30/20/42
VENT1/2M6UCH51	БУ* 1/2" M6 (1000 шт.)	50/1000	1/2M6	24,8/15-21	M6/0,016	30/20/42
VENT3/8M6UCH51	БУ* 3/8" M6 (1000 шт.)	10/1000	3/8M6	18,8/12-17	M6/0,014	24/18/36
VENT3/4M6UCH51	БУ* 3/4" M6 (1250 шт.)	50/1250	3/4M6	30,8/20-27	M6/0,02	36/30/55
VENT3/4M8UCH51	БУ* 3/4" M8 (700)	50/700	3/4M8	28,9/20-27	M8/0,0391	36/30/55
VENT1M8UCH51	БУ* 1" M8 (500 шт.)	50/500	1M8	36,9/26-34	M8/0,423	44/30/60
VENT1 1/4M8UCH51	БУ* 1 1/4" M8 (400 шт.)	50/400	1 1/4M8	44,9/33-42	M8/0,06	52/35/68
VENT1 1/4M10UCH51	БУ* 1 1/4" M10 (350 шт.)	50/350	1 1/4M10	45,2/33-42	M10/0,085	54/35/68
VENT1 1/2M8UCH51	БУ* 1 1/2" M8 (300 шт.)	50/300	1 1/2M8	51,9/40-49	M8/0,06	59/40/78
VENT1 3/4M8UCH51	БУ* 1 3/4" M8 (300 шт.)	50/300	1 3/4M8	56,9/45-54	M8/0,065	64/40/85
VENT2M12UCH51	БУ* 2" M12 (200 шт.)	50/200	2M12	62/50-60	M12/0,1	72/40/90
VENT2M8UCH51	БУ* 2" M8 (250шт)	50/250	2M8	63,9/50-60	M8/0,1	71/40/90
VENT2M10UCH51	БУ* 2" M10 (200 шт.)	50/200	2M10	62,2/50-60	M10/0,1	71/40/90
VENT2M6UUCH51	БУ* 2" M6 удлинённая	50/200	2M6U	-/-	M6/-	-/-
VENT2 1/4 M10UCH51	БУ* 2 1/4" M10 (200 шт.)	50/200	2 1/4 M10	73,2/60-70	M10/0,117	82/40/95
VENT2 1/2M12UCH51	БУ* 2 1/2" M12 (100 шт.)	50/100	2 1x2M12	80/66-76	M12/0,11	88/50/115
VENT2 1/2M8UCH51	БУ* 2 1/2" M8 (300 шт.)	50/300	2 1/2M8	80,2/66-76	M8/0,749	89/40/101
VENT2 1/2M10UCH51	БУ* 2 1/2" M10 (150 шт.)	50/150	2 1/2M10	80,2/66-76	M10/0,128	89/40/105
VENT2 3/4M10UCH51	БУ* 2 3/4" M10 (150 шт.)	50/150	2 3/4M10	85,2/70-82	M10/0,135	94/45/110
VENT3M10UCH51	БУ* 3" M10 (150 шт.)	10/150	3M10	93,2/80-90	M10/0,14	102/50/115
VENT3M12UCH51	БУ* 3" M12 (100 шт.)	10/100	3M12	91,2/80-90	M12/0,215	102/50/115
VENT3 1/4M12UCH51	БУ* 3 1/4" M12 (90 шт.)	10/90	3 1/4M12	96,2/85-93	M12/0,23	107/50/130
VENT3 1/2 M12UCH51	БУ* 3 1/2" M12 (90шт)	10/90	3 1/2 M12	105,2/90-102	M12/0,26	116/50/145
VENT3 3/4M12UCH51	БУ* 3 3/4" M12 (80 шт.)	10/80	3 3/4M12	11,2/100-108	M12/0,265	122/50/150
VENT4M12UCH51	БУ* 4" M12 (70 шт.)	10/70	4M12	117,2/102-114	M12/0,291	128/50/156
VENT4 1/3M12UCH51	БУ* 4 1/3" M12 (70шт)	10/70	4 1/3M12	130,2/121-127	M12/0,295	141/55/170
VENT4 2/3M12UCH51	БУ* 4 2/3" M12 (60шт)	10/60	4 2/3M12	136,2/126-133	M12/0,32	147/65/180
VENT5M12UCH51	БУ* 5" M12 (70 шт.) с гайками	10/70	5M12	143,2/131-140	M12/0,33	154/65/190
VENT5 1/4M12UCH51	БУ* 5 1/4" M12 (50 шт.)	10/50	5 1/4M12	158,2/143-154	M12/0,355	169/65/198
VENT5 1/2M12UCH51	БУ* 5 1/2" M12 (40 шт.)	10/40	5 1/2M12	164,2/150-159	M12/0,365	175/65/205
VENT6 M16UCH51	БУ* 6" M16 (30 шт.) с гайками	10/30	6 M16	172,8/168	M16/0,69	186/65/210
VENT6M16UCH51	БУ* 150мм M16 (30 шт.)	10/30	6M16	150/-	M16/0,69	172/90/202
VENT7M16UCH51	БУ* 7" M16 (25 шт.)	10/25	7M16	198,4/194	M16/0,771	213/65/232
VENT8M16UCH51	БУ* 8" M16 (25 шт.) с гайками	10/25	8M16	221,4/219	M16/0,86	236/65/270
VENT10M16UCH51	БУ* 10" M16 с гайками	10/25	10M16	274,5/273	M16/1,04	289/65/323
VENT12M16UCH51	БУ* 12" M16 с гайками	10/25	12M16	324/320	M16/1,22	328/90/380
VENT14M16UCH51	БУ* 14" M16 с гайками	10/25	14M16	340/338	M16/1,8	356/90/397
VENT16M20UCH51	БУ* 16" M20 с гайками	10/25	16M20	406,4/405	M20/2,34	406/120/470
VENT18M20UCH51	БУ* 18" M20 с гайками	10/25	18M20	457/455	M20/2,6	457/120/520
VENT20M24UCH51	БУ* 20" M24 508мм	10/25	20M24	508/505	M24/4,3	508/120/582
VENT21M24UCH51	БУ* 21" M24 с гайками	10/25	21M24	-/-	-/0,771	-/-

* БУ - Болт оц. U-образный UBZ

VENT30x167x2PLU51	Пластина унив. 30x167x2	100/1000	30x167x2
VENT20x100x2PLU51	Пластина унив. 20x100x2	100/1000	20x100x2



Пластиковые крепления для труб



Пластиковый трубный хомут предназначен для использования вместо традиционных металлических хомутов.

В новых сантехнических трубных креплениях полностью сохранен функционал металлических креплений, а также добавлен ряд новых преимуществ:

1. Прочность на разрыв не уступает, либо превышает данный показатель большинства металлических хомутов, (т.к. в них уязвимым местом является гайка, приваренная к скобе контактной сваркой). Типовое усилие удержания трубы - не менее 300 кг. Для варианта с дополнительными ушами - 500 кг;
2. Возможность крепления пары труб одним креплением и фиксации к стене (двойной хомут); Межосевое расстояние у размеров 20 и 25 - 60мм; у размеров 32 и 40 - 80мм; у размеров 50 и 63 - 108мм
3. Возможность собирания крепления для труб в несколько уровней вплотную или разреженно (например, для использования толстостенного утеплителя) на одной шпильке на выбор (М6, М8, М10, М12);
4. Полное поглощение вибраций трубопроводов;
5. Свободная скользящая фиксация труб при зажиме крепления (для предотвращения деформаций труб при их термическом расширении в промежутках между компенсаторами (петлями, коленьями));
6. Возможность автоматического задания уклона магистрали из нескольких труб по заданному уклону для одной пилотной трубы.
7. Многократно более быстрый монтаж и регулировка;
8. Простая возможность добавления дополнительных ПП труб в магистраль;
9. Простота обслуживания и ремонт трубопровода, простота замены трубы в магистрали;
10. Отсутствие коррозии;
11. Более высокие эргономические свойства, разные цветовые решения по цвету существующих PPL труб: Цвет: белый, серый, черный, синий, голубой, зеленый, оранжевый, красный, серебристый, золотистый и др.

Пример монтажа труб с самотечным уклоном (для возможности авто-слива воды) с использованием многоуровневых пластиковых креплений труб. Пластиковые трубные хомуты используются также для крепления изолированных труб, применяются для крепежа ПП, ПЭ, ПНД труб.

АРТИКУЛ	НОМЕНКЛАТУРА	РАЗМЕР	МАТЕРИАЛ
TR20-1PTL6P	Пластиковое крепление для труб 20 одинарное	20-1	P
TR20-1-YPTL6P	Пластиковое крепление для труб 20 одинарное с ухом	20-1-Y	P
TR20-2PTL6P	Пластиковое крепление для труб 20 двойное	20-	P
TR20-2-YPTL6P	Пластиковое крепление для труб 20 двойное с ухом	20-2-Y	P
TR25-1PTL6P	Пластиковое крепление для труб 25 одинарное	25-1	P
TR25-1-YPTL6P	Пластиковое крепление для труб 25 одинарное с ухом	25-1-Y	P
TR25-2PTL6P	Пластиковое крепление для труб 25 двойное	25-2	P
TR25-2-YPTL6P	Пластиковое крепление для труб 25 двойное с ухом	25-2-Y	P
TR32-1PTL6P	Пластиковое крепление для труб 32 одинарное	32-1	P
TR32-1-YPTL6P	Пластиковое крепление для труб 32 одинарное с ухом	32-1-Y	P
TR32-2PTL6P	Пластиковое крепление для труб 32 двойное	32-2	P
TR32-2-YPTL6P	Пластиковое крепление для труб 32 двойное с ухом	32-2-Y	P
TR110PVC4P	Хомут трубный пластиковый 110	110	P
TR63-1-YPTL6P	Пластиковое крепление для труб 63 одинарное с ухом	63-1-Y	P
TR63-1PTL6P	Пластиковое крепление для труб 63 одинарное	63-1	P
TR63-2-YPTL6P	Пластиковое крепление для труб 63 двойное с ухом	63-2-Y	P
TR63-2PTL6P	Пластиковое крепление для труб 63 двойное	63-2	P
TR50-1-YPTL6P	Пластиковое крепление для труб 50 одинарное с ухом	50-1-Y	P
TR50-1PTL6P	Пластиковое крепление для труб 50 одинарное	50-1	P
TR50-2-YPTL6P	Пластиковое крепление для труб 50 двойное с ухом	50x2Y	P
TR50-2PTL6P	Пластиковое крепление для труб 50 двойное	50x2	P
TR40-1-YPTL6P	Пластиковое крепление для труб 40 одинарное с ухом	40-1-Y	P
TR40-1PTL6P	Пластиковое крепление для труб 40 одинарное	40-1	P
TR40-2-YPTL6P	Пластиковое крепление для труб 40 двойное с ухом	40-2-Y	P
TR40-2PTL6P	Пластиковое крепление для труб 40 двойное	40-2	P

Трубные хомуты НЕРЖАВЕЮЩИЕ



Трубные нержавеющие хомуты предназначены для крепления труб используемых в агрессивных средах или в пищевом производстве. Эти трубные хомуты изготовлены из нержавеющей стали по AISI 304 иначе называемой А2. Снабжены прокладками из резины EPDM для снижения шума и вибраций. По заказу хомуты могут быть поставлены с резиновыми прокладками из силиконового или фторсиликонового каучука.

СЕРТИФИКАТЫ:

Отказное письмо 2020

Сертификат Ростест

Артикул	Номенклатура	Количество в ящике	Размер
TR1/4M8SS52	1/4" 12-16 трубный хомут М8 нержавеющей 304 20x1,5мм (100 шт.)	100	1/4М8
TR3/8M8SS52	3/8" 15-19 трубный хомут М8 нержавеющей 304 20x1,5мм(100 шт.)	100	3/8М8
TR1/2M8SS52	1/2" 20-24 трубный хомут М8 нержавеющей 304 20x1,5мм(100 шт.)	100	1/2М8
TR3/4M8SS52	3/4" 23-28 трубный хомут М8 нержавеющей 304 1.5x20мм(100 шт.)	100	3/4М8
TR1M8SS52	1" 31-36 трубный хомут М8 нержавеющей 304 20x1,5мм (100 шт.)	100	1М8
TR1 1/4M8SS52	1 1/4" 38-44 трубный хомут М8 нержавеющей 304 20x1,5мм(100 шт.)	100	1 1/4М8
TR1 1/2M8SS52	1 1/2" 44-50 трубный хомут М8 нержавеющей 304 20x1,5мм (50 шт.)	50	1 1/2М8
TR54-58M8SS52	54-58 трубный хомут М8 нержавеющей 304 20x1,5мм	50	54x58М8
TR2M8SS52	2" 59-65 трубный хомут М8 нержавеющей 304 20x1,5мм (50 шт.)	50	2М8
TR2 1/2M10SS52	2 1/2" 74-80 трубный хомут М10 нержавеющей 304 2x25мм(80 шт.)	80	2 1/2М10
TR3M10SS52	3" 83-93 трубный хомут М10 нержавеющей 304 2x25мм(50 шт.)	50	3М10
TR95-103M10SS52	95-103 трубный хомут М10 нержавеющей 304 2x25мм	50	95-103М10
TR4M10SS52	4" 104-112 трубный хомут М10 нержавеющей 304 2x25мм(50 шт.)	50	4М10
TR4 1/2M10SS52	4 1/2" 121-127 трубный хомут М10 нержавеющей 304 2x25мм	25	4 1/2М10
TR5M10SS52	5" 133-143 трубный хомут М10 нержавеющей 304 2x25мм(25 шт.)	25	5М10
TR6M10SS52	6" 159-169 трубный хомут М10 нержавеющей 304 2x25мм(25 шт.)	25	6М10
TR10M10SS52	8" 216-225 трубный хомут М10 нержавеющей 304 2x25мм(25 шт.)	25	М8/10
TR347-358M12SS52	347-358 трубн.х-т М12 нерж 304	25	347-358М12
TR10M10SS52	7" 198-205 трубн.х-т М10 нерж 304 2x25мм(25 шт.)	25	7М10
TR10M10SS52	12" 312-323 трубн.х-т М10 нерж 304 2x25мм(25 шт.)	25	12М10
TR10M10SS52	10" 247-258 трубн.х-т М10 нерж 304 2x25мм(25 шт.)	25	10М10
TR2M10SS52	2" 59-65 трубный хомут М10 нержавеющей 304 20x1,5мм (50 шт.)	25	2М10

Хомуты сантехнические супертяжелой нагрузки тип Т



При использовании труб большого веса или в случаях, когда на них навешивается дополнительное оборудование или стальные трубы работают в условиях вибраций и высокого давления, крепление на хомуты тяжелой нагрузки может быть недостаточным. В этих условиях можно рекомендовать металлические хомуты для супертяжелой нагрузки или иначе хомуты для высокой нагрузки. Эти трубные усиленные хомуты разных диаметров изготавливают из стали методом штамповки с последующим гальваническим цинкованием.

Трубные усиленные хомуты снабжены резиновой прокладкой, обеспечивающей снижение шума по DIN 4109. Эти хомуты для крепления очень тяжелых труб сделаны из стальной полосы с гальваническим цинковым покрытием 8 микрон. Толщиной ленты от 2 до 4 мм в зависимости от диаметра и имеют гайку обваренную по кругу. Боковой крепеж с двумя гайками и также крупнее, чем у стандартных сантехнических элементов для крепления трубы. Под заказ могут поставляться крепежи из ленты толщиной до 4 мм.

Ниже представлена таблица сантех хомутов.

Материал: оцинкованная сталь W1

СЕРТИФИКАТЫ:

Отказное письмо 2020

Сертификат Ростест

Артикул	Номенклатура	Количество в ящике	Размер	Размер гайки/болта	Толщина и ширина полосы	Нагрузка рекомендованная/разрушающая
TR1/2M12HDT51	ХВНТ* 1/2 (20-24) M12(50 шт.)	50	1x2M12	M12/M8	2x25	2,75/10
TR3/4M12HDT51	ХВНТ* 3/4 (23-28) M12(50 шт.)	50	3x4M12	M12/M8	2x25	2,75/10
TR1M12HDT51	ХВНТ* 1 (31-36) M12(50 шт.)	50	1M12	M12/M8	2x25	2,75/10
TR1 1/4M12HDT51	ХВНТ* 1 1/4 (38-44) M12(50 шт.)	50	1 1x4M12	M12/M8	2.5x25	2,75/10
TR1 1/2M12HDT51	ХВНТ* 1 1/2 (48-53) M12(50 шт.)	50	1 1x2M12	M12/M8	2.5x25	2,75/10
TR2M12HDT51	ХВНТ* 2 (59-66) M12(50 шт.)	50	2M12	M12/M8	2.5x25	2,75/10
TR53-59M12HDT51	ХВНТ* (53-59) M12(50 шт.)	50	53-59M12	M12/M10	2,5x25	2,75/10
TR2 1/2M12HDT51	ХВНТ* 2 1/2 (74-80) M12(50 шт.)	50	2 1x2M12	M12/M10	2.5x30	2,75/10
TR3M12HDT51	ХВНТ* 3 (87-94) M12(50 шт.)	50	3M12	M12/M10	3x30	2,75/10
TR3 1/2 M12HDT51	ХВНТ* 3 1/2 (99-108) M12 (50 шт.)	10	3 1/2 M12	M12/M10	3x30	2,75/10
TR4M12HDT51	ХВНТ* 4 (108-116) M12(35 шт.)	50	4M12	M12/M10	3x30	3,75/14
TR4M16HDT51	ХВНТ* 4 (108-116) M16	10	4M16	M16/M10	3x30	3,75/14
TR125 M12HDT51	ХВНТ* 125 (125-133) M12 (80 шт.)	10	125 M12	M12/M12	3x30	3,75/14
TR5M16HDT51	ХВНТ* 5 (137-142) M16(20 шт.)	20	5M16	M16/M12	4x40	6/20
TR6M16HDT51	ХВНТ* 6 (165-170) M16(10 шт.)	10	6M16	M16/M12	4x40	6/20
TR198HDT51	ХВНТ* (200-210) M16	10	198	M16/M12	4x40	6/20
TR8M16HDT51	ХВНТ* 8 (212-222) M16(10 шт.)	10	8M16	M16/M12	4x40	6/20
TR10M16HDT51	ХВНТ* 10 (270-280) M16	15	10M16	M16/M12	4x40	6/20
TR12M16HDT51	ХВНТ* 12 (315-326) M16	10	12M16	M16/M12	4x40	6/20
TR14 M16HDT51	ХВНТ* 14 (340-356) M16	10	14 M16	M16/M12	4x40	6/20
TR16 M16HDT51	ХВНТ* 16 (395-411) M16	5	16M16	M16/M12	4x40	6/20
TR18 M20HDT51	ХВНТ* 18 (447-463) M20	10	18 M20	M16/M12	4x40	6/20
TR20 M20HDT51	ХВНТ* 20 (499-515) M20	10	20 M20	M16/M12	4x40	6/20
TR9M16HDT51	ХВНТ* 9 (240-265) M16	10	9M16	M16/M12	4x40	6/20
TR198HDT51	Хомут выс.нагр.250 M16	10	250M16	M16/M12	4x40	6/20

* ХВНТ - Хомут высокой нагрузки Т

Пластиковые хомуты «Бобры»



Пластиковые хомуты Бобры предназначены для быстрого и надежного крепления труб (пластиковых, металлопластиковых, металлических) и шлангов к стенам, строительным конструкциям и другим поверхностям из металла, дерева, бетона, пенобетона, кирпича и др.

Изделия имеют новую конструкцию, устойчивую к механическим нагрузкам, гидроударам, предназначены для эксплуатации в широком диапазоне температур, учитывающих условия эксплуатации трубопроводов для целей горячего водоснабжения и отопления.

ПВХ хомуты подходят как лучшие крепления для полипропиленовых труб.

В конструкцию заложены требования эргономики:

- ▶ широкое основание закрывает неровные края стенового отверстия под дюбель,
- ▶ задняя пятка опоры сделана с уклоном для увеличения опорной базы.

Преимущества:

1. Отсутствие качания зажатого крепления на неровностях стены (за счет наклонной геометрии опорных поверхностей);
2. Наличие круговой площадки вокруг крепежного, закрывающей рваные края стенового отверстия под дюбель;
3. Возможность использования любых крепежных систем под конкретный тип (дерево, металл, бетон, пустотелый кирпич, пенобетон, гипсокартон). Также отдельно возможность крепежа навывлет с помощью дюбель-гвоздей, саморезов.
4. Возможность использования с трубами номинальных диаметров и со стабильными трубами $\varnothing+2$ мм, т.е. $\varnothing 20-22$, $\varnothing 25-27$, $\varnothing 32-34$ и т.д.

При использовании трубы с номинальным диаметров хомут затягивается до упора;

5. Усиленная геометрия;
6. Морозостойкость;
7. Цветовые решения.

Отличие от дюбель-хомутов:

Дюбель не нужно откусывать при монтаже на поверхности: дерево, металл, гипсокартон, пенобетон (газосиликат), пустотелый кирпич.

Отличие от креплений «клипса»:

Труба не выскакивает при термической деформации во время эксплуатации (ГВС, отопление), в отличие от клипс для крепления труб.

Материал: Р

Диаметр отверстия под дюбель: 6,1 мм

Артикул	Номенклатура	Ширина ленты	Высота хомута	Размер
TR32PTL6P	Пластиковые хомуты "Бобры" 32 мм (34)	17	46,5	32
TR25PTL6P	Пластиковые хомуты "Бобры" 25 мм (27)	16	39	25
TR20PTL6P	Пластиковые хомуты "Бобры" 20 мм (22)	15	33,5	20

Трубные хомуты в упаковке

Трубные сантехнические хомуты для розничной продажи укомплектованы полипропиленовым пластиковым дюбелем и сантехнической шпилькой-шурупом. Комплект собирается в пластиковый полиэтиленовый пакетик.

В стандартном наборе полипропиленовый дюбель и сантехническая шпилька длиной 80 мм. По Вашему заказу возможна комплектация нейлоновым дюбелем желаемого профиля и шпилькой других размеров.

В стандартном варианте хомуты поставляются без этикетки. По договоренности может быть наклеена этикетка с штрихкодом. На этикетке может быть Ваш логотип.



Характеристики:

Тип: трубный сантехнический с гайкой и резиновой прокладкой

Материал: оцинкованная сталь, резиновый профиль, нейлоновый дюбель

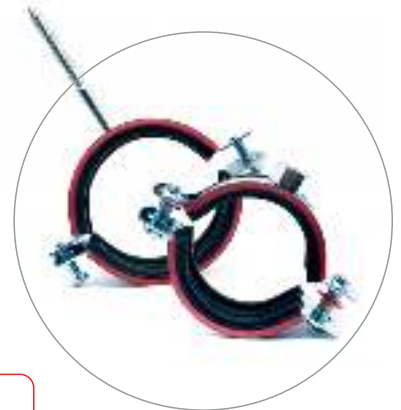
Комплектация в сборе: хомут, дюбель, шуруп-шпилька, винты

Применяемость: для крепления труб

Трубные хомуты DGR

Трубные хомуты с цветной резиновой прокладкой DGR обладают превосходным европейским качеством и справедливой ценой. Эти хомуты на сегодня являются лидером продаж. Хомуты ДГР обладают достойным качеством и привлекательным внешним видом.

Материал: оцинкованная сталь W1



СЕРТИФИКАТЫ:

Отказное письмо 2020

Сертификат Ростест

Артикул	Номенклатура	Количество в ящике/Рек. нагрузка	Затяжной винт	Размер/Размер гайки	Толщина и ширина полосы
MPN-RC54-58M8DGR51	ТХДГ* 54-58 М8 (80 шт.)	90/1,3	M5*18	54x58M8	1,2*20
MPN-RC3/8M8DGR31	ТХДГ* 3/8" (15-19)M8 (375 шт.)	375/1	M5*18	3/8M8	1.2*20
MPN-RC3/4M8DGR31	ТХДГ* 3/4" (23-28)M8 (250 шт.)	250/1	M5*18	3/4M8	1.2*20
MPN-RC2M8DGR31	ТХДГ* 2" (59-65)M8 (90 шт.)	90/1,3	M5*18	2M8	1.2*20
MPN-RC1/2M8DGR31	ТХДГ* 1/2" (20-24)M8 (200 шт.)	300/1	M5*18	/2M8	1.2*20
MPN-RC1M8DGR31	ТХДГ* 1" (31-36)M8 (125 шт.)	200/1,3	M5*18	1M8	1.2*20
MPN-RC1 1/4M8DGR31	ТХДГ* 1 1/4" (38-44)M8 (150 шт.)	150/1,3	M5*18	1 1/4M8	1.2*20
MPN-RC1 1/2M8DGR31	ТХДГ* 1 1/2" (44-50)M8 - 125шт	125/1,3	M5*18	1 1/2M8	1.2*20
MPN-RC4 1/2M10DGR41	ТХДГ* 4 1/2" (121-127)M10	50/2	M6*25	4 1/2M10	1.5*25
MPN-RC3 1/2M10DGR41	ТХДГ* 3 1/2" (95-103)M10	75/2	M6*25	3 1/2M10	1.5*25
MPN-RC5M10DGR51	ТХДГ* 5" (132-143)M10 (30 шт.)	35/2	M6*25	5M10	2*25
MPN-RC4M10DGR51	ТХДГ* 4" (108-118)M10 (50 шт.)	60/2	M6*25	4M	1.5*25
MPN-RC3M10DGR51	ТХДГ* 3" (83-93)M10 (75 шт.)	75/2	M6*25	103M10	1.5*25
MPN-RC2 1/2M10DGR51	ТХДГ* 2 1/2" (74-80)M10 (80/100 шт.)	100/2	M6*25	2 1/2M10	1.5*25
MPN-RC1/8M8DGR41	ТХДГ* 1/8" (8-11) М8	375/1	M5*18	1/8M8	1,2*20
MPN-RC1/4M8DGR41	ТХДГ* 1/4" (12-15)M8 (270 шт.)	270/1	M5*18	1/4M8	1.2*20
MPN-RC8M10DGR51	ТХДГ* 8" (216-225)M10 (20 шт.)	35/2	M6*25	8M10	2*25
MPN-RC6M10DGR51	ТХДГ* 6" (159-165)M10 (25 шт.)	35/2	M6*25	6M10	2*25
MPN-RC198-202M10DGR51	ТХДГ* 198-202 М10 (20 шт.)	35/2	M6*25	198-202M10	2*25

*ТХДГ - Трубный хомут DGR с гайкой

П-образная скоба

Наша компания производит П-образные скобы или П-образные хомуты, в виде гнутой в форме П - шпильки с резьбой на концах. Хомуты П-образные выпускаются по ГОСТ 24196-80. Расходники этого типа можно изготовить по эскизу или чертежу заказчика.

Данная скоба предназначена для крепления материалов квадратных и прямоугольных форм. Решает задачи крепежа в сантехнике, канализации, водоснабжении, отоплении, энергообеспечении, креплении монтажных конструкций.



НОМЕНКЛАТУРА:

Скоба П-образная 120x120 мм с резьбой М10
Скоба П-образная 110x110 мм с резьбой М10
Скоба П-образная 80x80 мм с резьбой М8

Скоба П-образная 70x70 мм с резьбой М6
Скоба П-образная 60x60 мм с резьбой М8
Скоба П-образная 60x60 мм с резьбой М6
Скоба П-образная 30x30 мм с резьбой М6

Трубный хомут DGP combo

Хомуты трубные с звукоизоляционной прокладкой и комбинированной гайкой для крепления на шпильку М8 и М10, с системой быстрого монтажа.

Предназначены для монтажа труб водоснабжения, отопления, газоснабжения, канализационных и водосточных труб.

- ▶ Звукоизоляционная прокладка обеспечивает снижение шума согласно DIN 4109 до 15 децибел.
- ▶ Комбинированная или ступенчатая гайка делает хомуты более универсальными.
- ▶ Звукоизоляционная прокладка может быть приклеена по требованию заказчика.



СЕРТИФИКАТЫ:

Отказное письмо 2020

Материал: оцинкованная сталь W1

Артикул	Номенклатура	Количество в ящике	Затяжной винт	Размер/Размер гайки	Толщина и ширина полосы
MP-HI12-16 M8/M10DGPC51	TXD* 1/4" (12-16) M8/M10 (100 шт.)	280	M5x25	12-16 M8/M10	1.2*20
MP-HI15-19 M8/M10DGPC51	TXD* 3/8" (15-19) M8/M10 (100 шт.)	270	M5x25	15-19 M8/M10	1.2*20
MP-HI20-23 M8/M10DGPC51	TXD* 1/2" (20-23) M8/M10 (100 шт.)	170	M5x25	20-23 M8/M10	1.2*20
MP-HI26-30 M8/M10DGPC51	TXD* 3/4" (26-30) M8/M10 (100 шт.)	200	M5x25	26-30 M8/M10	1.2*20
MP-HI31-36 M8/M10DGPC51	TXD* 1" (31-36) M8/M10 (100 шт.)	150	M5x25	31-36 M8/M10	1.2*20
MP-HI40-46 M8/M10DGPC51	TXD* 1 1/4" (40-46) M8/M10 (100 шт.)	120	M5x25	40-46 M8/M10	1.2*20
MP-HI48-53 M8/M10DGPC51	TXD* 1 1/2" (48-53) M8/M10 (50 шт.)	90	M5x25	48-53 M8/M10	1.2*20
MP-HI54-59 M8/M10DGPC51	TXD* 54-59 M8/M10	80	M6x25	54-59 M8/M10	2x25
MP-HI60-64 M8/M10DGPC51	TXD* 2" (60-64) M8/M10 (50 шт.)	70	M6x25	60-64 M8/M10	2x25
MP-HI72-83 M8/M10DGPC51	TXD* 2 1/2" (72-83) M8/M10 (50 шт.)	80	M6x25	72-83 M8/M10	2.5x25
MP-HI87-92 M8/M10DGPC51	TXD* 3" (87-92) M8/M10 (50 шт.)	75	M6x25	87-92 M8/M10	2x25
MP-HI102-116 M8/M10DGPC51	TXD* 4" (102-116) M8/M10 (50 шт.)	50	M6x25	102-116 M8/M10	2x25
MP-HI124-130 M8/M10DGPC51	TXD* 124-130 M8/M10	30	M6x25	124-130M8/10	2.5x25
MP-HI132-141 M8/M10DGPC51	TXD* 5" (132-141) M8/M10 (25 шт.)	25	M6x25	132-141 M8/M10	2.5x25
MP-HI159-168 M8/M10DGPC51	TXD* 6" (159-168) M8/M10 (25 шт.)	25	M6x25	159-168 M8/M10	2.5x25
MP-HI95-103M8/10DGPC51	TXD* 95-103 M8/M10	25	M6x25	95-103M8/10	2x25

*TXD - Трубный хомут DGP

Хомут для труб холодоснабжения

Представляет собой состоящий из двух половинок круг, снабженный винтовыми стяжками и крепежным элементом – гайкой. Конденсат образуется на холодных трубах при наличии значительной разницы температуры окружающего воздуха и температуры труб.

Изоляция вспененным каучуком или пластиком убирает эту проблему. Для изоляции крепежа используется только каучук высокого качества.



Хомут для фиксации холодных трубопроводов предназначен для:

- ▶ монтажа труб холодоснабжения,
- ▶ кондиционирования,
- ▶ водоснабжения,
- ▶ для исключения образования конденсата на поверхности водопровода

СЕРТИФИКАТЫ:

Отказное письмо 2020

Сертификат 2020

Материал:

оцинкованная сталь W1

Артикул	Номенклатура	Размер	Толщина и ширина полосы
MP-HI10-13HL51	Хомут для низких температур 10-13-50 M8/M10	10	13*50
MP-HI10-19HL51	Хомут для низких температур 10-19-50 M8/M10	10	19*50
MP-HI12-13HL51	Хомут для низких температур 12-13-50 M8/M10	12	13*50
MP-HI12-19HL51	Хомут для низких температур 12-19-50 M8/M10	12	19*50
MP-HI15-19HL51	Хомут для низких температур 15-19-50 M8/M10	15	19*50
MP-HI15-13HL51	Хомут для низких температур 15-13-50 M8/M10	15	13*50
MP-HI18-13HL51	Хомут для низких температур 18-13-50 M8/M10	18	13*50
MP-HI18-19HL51	Хомут для низких температур 18-19-50 M8/M10	18	19*50
MP-HI18-25HL51	Хомут для низких температур 18-25-50 M8/M10 (рек.M10)	18	25*50
MP-HI18-32HL51	Хомут для низких температур 18-32-50 M8/M10 (рек.M10)	18	32*50
MP-HI22-13HL51	Хомут для низких температур 22-13-50 M8/M10	22	13*50
MP-HI22-19HL51	Хомут для низких температур 22-19-50 M8/M10	22	19*50
MP-HI22-25HL51	Хомут для низких температур 22-25-50 M8/M10 (рек.M10)	22	25*50
MP-HI22-32HL51	Хомут для низких температур 22-32-50 M8/M10 (рек.M10)	22	32*50
MP-HI28-13HL51	Хомут для низких температур 28-13-50 M8/M10	28	13*50
MP-HI28-19HL51	Хомут для низких температур 28-19-50 M8/M10	28	19*50
MP-HI28-25HL51	Хомут для низких температур 28-25-50 M8/M10 (рек.M10)	28	25*50
MP-HI28-32HL51	Хомут для низких температур 28-32-50 M8/M10 (рек.M10)	28	32*50
MP-HI35-13HL51	Хомут для низких температур 35-13-50 M8/M10	35	13*50
MP-HI35-19HL51	Хомут для низких температур 35-19-50 M8/M10	35	19*50
MP-HI32-25HL51	Хомут для низких температур 35-25-50 M8/M10 (рек.M10)	35	25*50
MP-HI35-32HL51	Хомут для низких температур 35-32-50 M8/M10 (рек.M10)	35	32*50
MP-HI42-13HL51	Хомут для низких температур 42-13-50 M8/M10 (рек.M10)	42	13*50
MP-HI42-19HL51	Хомут для низких температур 42-19-50 M8/M10 (рек.M10)	42	19*50
MP-HI42-32HL51	Хомут для низких температур 42-32-50 M8/M10 (рек.M10)	42	32*50
MP-HI42-25HL51	Хомут для низких температур 42-25-50 M8/M10 (рек.M10)	42	25*50
MP-HI54-13HL51	Хомут для низких температур 54-13-50 M8/M10 (рек.M10)	54	13*50
MP-HI54-19HL51	Хомут для низких температур 54-19-50 M8/M10 (рек.M10)	54	19*50
MP-HI54-25HL51	Хомут для низких температур 54-25-50 M8/M10 (рек.M10)	54	25*50
MP-HI64-19HL51	Хомут для низких температур 64-19-50 M8/M10 (рек.M10)	64	19*50
MP-HI64-13HL51	Хомут для низких температур 64-13-50 M8/M10 (рек.M10)	64	13*50
MP-HI64-25HL51	Хомут для низких температур 64-25-50 M8/M10 (рек.M10)	64	25*50
MP-HI76-19HL51	Хомут для низких температур 76-19-50 M8/M10 (рек.M10)	76	19*50
MP-HI76-13HL51	Хомут для низких температур 76-13-50 M8/M10 (рек.M10)	76	13*50
MP-HI76-25HL51	Хомут для низких температур 76-25-50 M8/M10 (рек.M10)	76	25*50
MP-HI76-32HL51	Хомут для низких температур 76-32-50 M8/M10 (рек.M10)	76	32*50
MP-HI89-13HL51	Хомут для низких температур 89-13-50 M8/M10 (рек.M10)	89	13*50
MP-HI89-19HL51	Хомут для низких температур 89-19-50 M8/M10 (рек.M10)	89	19*50
MP-HI89-25HL51	Хомут для низких температур 89-25-50 M8/M10 (рек.M10)	89	25*50
MP-HI108-13HL51	Хомут для низких температур 108-13-50 M8/M10 (рек.M10)	108	13*50
MP-HI108-19HL51	Хомут для низких температур 108-19-50 M8/M10 (рек.M10)	108	19*50
MP-HI133-13HL51	Хомут для низких температур 133-13-100 M8/M10 (рек.M10)	133	13*100

Спринклерные

Спринклерный трубный хомут иначе называемый хомут-петля или грушевидный хомут представляет собой скобу из штампованной стальной полосы защищенный от коррозии гальваническим покрытием толщиной около 8 микрон.

Предназначен для крепления систем пожаротушения в общественных зданиях и помещениях промышленного назначения.



СЕРТИФИКАТЫ:

Отказное письмо 2020

Сертификат 2020

Артикул	Номенклатура	Размер	Материал
SPL1/2NO41	Спринклерные хомуты 1/2"	1x2	w1 (оцинковка)
SPL3/4NO41	Спринклерные хомуты 3/4"	3x4	w1 (оцинковка)
SPL1NO41	Спринклерные хомуты 1"	1	w1 (оцинковка)
SPL1 1/4NO41	Спринклерные хомуты 1 1/4"	1 1/4	w1 (оцинковка)
SPL1 1/2NO41	Спринклерные хомуты 1 1/2"	1 1/2	w1 (оцинковка)
SPL2NO41	Спринклерные хомуты 2"	2	w1 (оцинковка)
SPL2 1/2NO41	Спринклерные хомуты 2 1/2"	2 1/2	w1 (оцинковка)
SPL3NO41	Спринклерные хомуты 3"	3	w1 (оцинковка)
SPL3 1/2NO41	Спринклерные хомуты 3 1/2"	3 1/2	w1 (оцинковка)
SPL4NO41	Спринклерные хомуты 4"	4	w1 (оцинковка)
SPL4 1/2NO41	Спринклерные хомуты 4 1/2"	4 1/2	w1 (оцинковка)
SPL5NO41	Спринклерные хомуты 5"	5	w1 (оцинковка)
SPL6NO41	Спринклерные хомуты 6"	6	w1 (оцинковка)
SPL8NO41	Спринклерные хомуты 8"	8	w1 (оцинковка)
SPL10NO41	Спринклерные хомуты 10"	10	w1 (оцинковка)

Хомуты для знаков дорожного движения



Хомуты для дорожных знаков предназначены для установки различных табличек, указателей и тому подобных предметов на придорожные столбы.

Хомуты для столба выпускаются шириной 3 мм, 2,5 мм, 2 мм и облегченные хомутные крепежи на знаки толщиной 1,5 мм. Хомуты для крепления сделаны из высококачественного сырья с цинковым покрытием, они надёжно фиксируют стойки, характеризуются высокой прочностью на разрыв.

Артикул	Номенклатура	Материал	Размер
TR54/2DORZN51	Хомут для дорожных знаков 54 мм (e=2/20)	w1 (оцинковка)	54/2
TR76/2DORZN51	Хомут для дорожных знаков 76 мм (e=2/20)	w1 (оцинковка)	76/2
TR50/2DORZN51	Хомут для дорожных знаков 50 мм (e=2/20)	w1 (оцинковка)	50/2
TR48/2DORZN51	Хомут для дорожных знаков 48 мм (e=2/20)	w1 (оцинковка)	48/2
TR42/2DORZN51	Хомут для дорожных знаков 42 мм (e=2/20)	w1 (оцинковка)	42/2
TR222/2DORZN51	Хомут для дорожных знаков 222 мм (e=2/20)	w1 (оцинковка)	222/2
TR159/2DORZN51	Хомут для дорожных знаков 159 мм (e=2/20)	w1 (оцинковка)	159/2
TR133/2DORZN51	Хомут для дорожных знаков 133 мм (e=2/20)	w1 (оцинковка)	133/2
TR125/2DORZN61	Хомут для дорожных знаков 125 мм (e=2/20)	w1 (оцинковка)	125/2
TR108/2DORZN51	Хомут для дорожных знаков 108 мм (e=2/20)	w1 (оцинковка)	108/2
TR89/2DORZN51	Хомут для дорожных знаков 89 мм (e=2/20)	w1 (оцинковка)	89/2
TR57/2DORZN51	Хомут для дорожных знаков 57 мм (e=2/20)	w1 (оцинковка)	57/2

Трубные хомуты с шурупом



Трубный хомут с шурупом, представляет собой сантехнический стальной хомут с резиновой звукопоглощающей прокладкой снабженный приваренным шурупом для установки в деревянные и бетонные поверхности. При использовании трубного хомута с шурупом достигается экономия за счет исключения сантехнической шпильки-шурупа.

Характеристики:

- ▶ **Тип:** трубный металлический со шпилькой и резиновой прокладкой
- ▶ **Материал:** оцинкованная сталь W1
- ▶ **Страна производства:** Россия
- ▶ **Применяемость:** для канализационных труб ПВХ, металлопластиковых, стальных сантехнических труб

СЕРТИФИКАТЫ:

Отказное письмо 2020

Артикул	Номенклатура	Количество в ящике	Материал	Размер
TR3/8ШDGT31	Труб хом ДГЗ с шур 3/8" (15-19) (200 шт.)	200	w1 (оцинковка)	3/8Ш
TR1/2ШDGT31	Труб хом ДГЗ с шур 1/2" (20-24) (170 шт.)	170	w1 (оцинковка)	1/2Ш
TR3/4ШDGT31	Труб хом ДГЗ с шур 3/4" (25-28) (150 шт.)	150	w1 (оцинковка)	3/4Ш
TR1ШDGT31	Труб хом ДГЗ с шур 1" (32-38) (120 шт.)	120	w1 (оцинковка)	1Ш
TR1 1/4ШDGT31	Труб.хом ДГЗ с шур 1 1/4" (38-44) (90 шт.)	90	w1 (оцинковка)	1 1/4Ш
TR1 1/2ШDGT31	Труб.хом ДГЗ с шур 1 1/2" (44-50) (80 шт.)	80	w1 (оцинковка)	1 1/2Ш
TR2ШDGT31	Труб хом ДГЗ с шур 2" (59-65) (60 шт.)	60	w1 (оцинковка)	2Ш
TR3ШDGT31	Труб хом ДГЗ с шур 3" (83-93)	60	w1 (оцинковка)	3Ш

Медные хомуты

Хому2021-12-13 15-29-06 (5)-3jprgt для медных труб со шпилькой и дюбелем применяют для крепления медных труб к стенам, полу или потолку.
 Дюбель : 10 x 50 мм Шпилька : 8 x 80 мм.

Омедненные хомуты обеспечат более эстетичный вид, чем обычные металлические крепления.

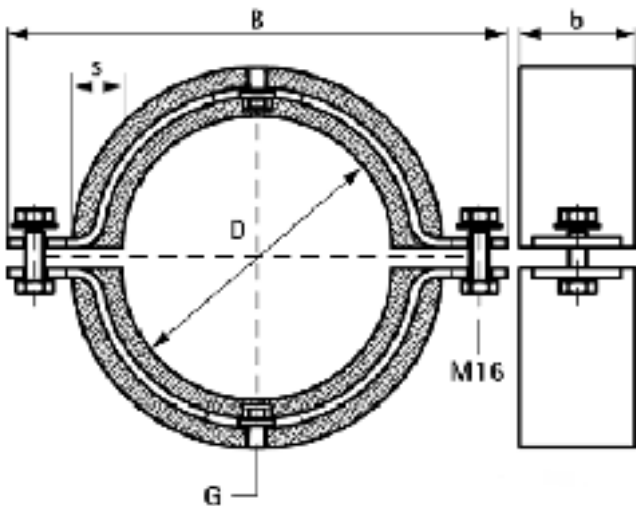
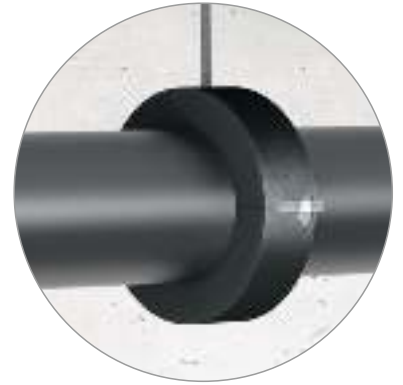


Артикул	Номенклатура	Материал	Размер
TR1/8MD5M	Хомут для медных труб 1/8" (8-11мм) со шпилькой и дюбелем	М	1/8
TR1/4MD5M	Хомут для медных труб 1/4" (12-15мм) со шпилькой и дюбелем	М	1x4
TR3/8MD5M	Хомут для медных труб 3/8" (16-19мм) со шпилькой и дюбелем	М	3x8
TR1/2MD5M	Хомут для медных труб 1/2" (20-24мм) со шпилькой и дюбелем	М	1x2
TR3/4MD5M	Хомут для медных труб 3/4" (25-29мм) со шпилькой и дюбелем	М	3x4
TR1MD5M	Хомут для медных труб 1" (32-37мм) со шпилькой и дюбелем	М	1
TR1 1/4MD5M	Хомут для медных труб 1"1/4(40-45мм) со шпилькой и дюбелем	М	11/4
TR1 1/2MD5M	Хомут для медных труб 1"1/2 (47-52мм) со шпилькой и дюбелем	М	11/2
TR1 3/4MD5M	Хомут для медных труб 1 3/4 "(54-58 мм) со шпилькой и дюбелем	М	13/4

Хомут для низких температур MR-KF

Высококачественный прочный изолирующий трубный хомут (подвес) для высоких нагрузок для установки труб систем охлаждения. Идеально подходит для закрепления вентиляционных и кондиционерных труб, а также хладопроводов.

Надёжный изолятор для высоких нагрузок.



Характеристики и свойства продукта:

- ▶ **Диапазон рабочих температур:** -50 - 110 °С
- ▶ **Материал:** Полиуретановый пенопласт с закрытыми порами
- ▶ **Покрытие:** Холодное цинкование
- ▶ **Теплопроводность:** $\lambda = 0.049 \text{ W/mK}$
- ▶ Фиксирующие винты в комплекте
- ▶ **Толщина изоляционного слоя:** 60мм
- ▶ Закрытая пористая структура изолирующего тела
- ▶ Кольца из оцинкованной стали, встроенные в изолирующий корпус для оптимального распределения нагрузки

Артикул	Номенклатура	Размер гайки	Диаметр	Толщина и ширина полосы
4314161	Хомут для низких темп. MR-KF 170-219	M16	219	60*100мм
4314171	Хомут для низких темп. MR-KF 170-273	M16	273	60*100мм
4314181	Хомут для низких темп. MR-KF 170-324	M20	323	60*100мм
4314191	Хомут для низких темп. MR-KF 170-356	M20	355	60*100мм
4314201	Хомут для низких темп. MR-KF 170-368	M20	368	60*100мм
4314211	Хомут для низких темп. MR-KF 170-406	M24	406	60*120мм
4314231	Хомут для низких темп. MR-KF 170-508	M24	508	60*120мм
4314241	Хомут для низких темп. MR-KF 170-609	M24	609	60*140мм
4314251	Хомут для низких темп. MR-KF 170-711	M24	711	60*140мм

Вентиляционные хомуты

Вентиляционные хомуты с резиновым уплотнителем для горизонтального крепления воздуховодов

Хомуты вентиляционные предназначены для подвески круглых каналов воздухораспределителей и воздуховодов. Эти хомуты рассчитаны на меньшую нагрузку, чем сантехнические хомуты, поэтому они изготовлены из более тонкого металла и не снабжены ребрами жесткости. Резиновый уплотнитель предназначен для снижения шума и паразитных вибраций при прохождении потоков воздуха.

Могут быть с приварной гайкой и клепанной резьбовой втулкой.

Материал: оцинкованная сталь W1

Размер гайки: M8



СЕРТИФИКАТЫ:

Отказное письмо Ростест

Сертификат ISO 9001

АРТИКУЛ	НОМЕНКЛАТУРА	КОЛИЧЕСТВО в пакете	ЗАТЯЖНОЙ винт	РАЗМЕР	Толщина и ширина полосы	Реком./ разруш. НАГРУЗКА
VHR100AD51	ХДВ* 100 мм с уплотнением (120 шт.)	50	M6x20	100	1x20	0,8/1,2
VHR125AD51	ХДВ* 125 мм с уплотнением (80 шт.)	25	M6x20	125	1x20	0,8/1,2
VHR140AD51	ХДВ* 140 мм с уплотнением (80 шт.)	25	M6x20	140	1x20	0,8/1,2
VHR150AD51	ХДВ* 150 мм с уплотнением (65 шт.)	25	M6*20	150	1*20	0,8/1,2
VHR160AD51	ХДВ* 160 мм с уплотнением (70 шт.)	25	M6x20	160	1x20	0,8/1,2
VHR180AD51	ХДВ* 180 мм с уплотнением (50 шт.)	25	M6x20	180	1x20	0,8/1,2
VHR200AD51	ХДВ* 200 мм с уплотнением (50 шт.)	25	M6x20	200	1,2x20	0,8/1,2
VHR250AD51	ХДВ* 250 мм с уплотнением (5 шт.)	25	M6x20	250	1,2x20	0,8/1,2
VHR280AD51	ХДВ* 280 мм с уплотнением	25	M6x20	280	1,2x20	0,8/1,2
VHR315AD51	ХДВ* 315 мм с уплотнением	25	M6x20	315	1,2x20	0,8/1,2
VHR355AD51	ХДВ* 355 мм с уплотнением (5 шт.)	20	M6x25	355	2x25	0,8/1,2
VHR400AD51	ХДВ* 400 мм с уплотнением	20	M8x25	400	1,2x20	0,8/1,2
VHR430AD51	ХДВ* 430 мм с уплотнением	20	M8x25	430	1,2x20	0,8/1,2
VHR450AD51	ХДВ* 450 мм с уплотнением	20	M8x25	450	1,2x20	0,8/1,2
VHR500AD51	ХДВ* 500 мм с уплотнением (5 шт.)	20	M8x25	500	1,2x20	1/1,4
VHR560AD51	ХДВ* 560 мм с уплотнением	20	M8x25	560	1,2x20	1/1,4
VHR600AD51	ХДВ* 600 мм с уплотнением	20	M6x30	600	2x25	1/1,4
VHR630AD51	ХДВ* 630 мм с уплотнением (5 шт.)	20	M8x25	630	1,5x25	1/1,4
VHR710AD51	ХДВ* 710 мм с уплотнением	20	M8x25	710	1,5x25	1/1,4
VHR800AD51	ХДВ* 800 мм с уплотнением	20	M8x25	800	1,5x25	1/1,4
VHR900AD51	ХДВ* 900 мм с уплотнением	20	M8x25	900	1,5x25	1/1,4
VHR1000AD51	ХДВ* 1000 мм с уплотнением	20	M8x25	1000	1,5x25	1/1,4
VHR1120AD51	ХДВ* 1120 мм с уплотнением	10	M8x25	1120	1,5x25	1/1,4
VHR1250AD51	ХДВ* 1250 мм с уплотнением	10	M8x25	1250	1,5x25	1/1,4
VHR1400AD51	ХДВ* 1400 мм с уплотнением	10	M8x25	1400	1,5x25	1/1,4
VHR225AD51	ХДВ* 225 мм с уплотнением	25	M6x20	225	1,2x20	0,8/1,2

*ХДВ - Хомут для воздуховода

Вентиляционные хомуты без резинового уплотнителя

Хомуты вентиляционные без изоляции состоят из двух стальных штампованных деталей и предназначены для подвески круглых каналов воздухораспределителей и воздуховодов. Эти хомуты рассчитаны на меньшую нагрузку, чем сантехнические хомуты, поэтому они изготовлены из более тонкого металла и не снабжены ребрами жесткости.



Материал: оцинкованная сталь W1
Размер гайки: M8

СЕРТИФИКАТЫ:

Отказное письмо Ростест

Сертификат ISO 9001

Артикул	Номенклатура	Количество в пакете	Затяжной винт	Размер	Толщина и ширина полосы	Реком./разруш. нагрузка
VH100AD51	ХДВ* 100 мм без уплотнения (200 шт.)	50	M6x18	100	1.5x20	0,8/1,2
VH112AD51	ХДВ* 112 мм без уплотнения	25	M6x18	112	1.5x20	0,8/1,2
VH125AD51	ХДВ* 125 мм без уплотнения (150 шт.)	25	M6x18	125	1.5x20	0,8/1,2
VH140AD51	ХДВ* 140 мм без уплотнения (125 шт.)	25	M6x18	140	1.5x20	0,8/1,2
VH150AD51	ХДВ* 150 мм без уплотнения	25	M6x18	150	1.5x20	0,8/1,2
VH160AD51	ХДВ* 160 мм без уплотнения (90 шт.)	25	M6x18	160	1.5x20	0,8/1,2
VH180AD51	ХДВ* 180 мм без уплотнения (90 шт.)	25	M6x18	180	1.5x20	0,8/1,2
VH200AD51	ХДВ* 200 мм без уплотнения (80 шт.)	25	M6x18	200	1.5x20	0,8/1,2
VH250AD51	ХДВ* 250 мм без уплотнения (5 шт.)	25	M6x25	250	2x25	0,8/1,2
VH280AD51	ХДВ* 280 мм без уплотнения	25	M6x25	280	2x25	0,8/1,2
VH315AD51	ХДВ* 315 мм без уплотнения (5 шт.)	25	M6x25	315	2x25	0,8/1,2
VH355AD51	ХДВ* 355 мм без уплотнения	20	M6x25	355	2x25	0,8/1,2
VH400AD51	ХДВ* 400 мм без уплотнения	20	M6x25	400	2x25	0,8/1,2
VH430AD51	ХДВ* 430 мм без уплотнения	20	M6x25	430	2x25	0,8/1,2
VH450AD51	ХДВ* 450 мм без уплотнения	20	M6x25	450	2x25	0,8/1,2
VH500AD51	ХДВ* 500 мм без уплотнения	20	M6x30	500	2x25	1/1,4
VH560AD51	ХДВ* 560 мм без уплотнения	20	M6x30	560	2x25	1/1,4
VH600AD51	ХДВ* 600 мм без уплотнения	20	M6x30	600	2x25	1/1,4
VH630AD51	ХДВ* 630 мм без уплотнения	20	M6x30	630	2x25	1/1,4
VH710AD51	ХДВ* 710 мм без уплотнения	20	M6x30	710	2x25	1/1,4
VH800AD51	ХДВ* 800 мм без уплотнения	20	M6x30	800	2x25	1/1,4
VH900AD51	ХДВ* 900 мм без уплотнения	20	M6x30	900	2x25	1/1,4
VH1000AD51	ХДВ* 1000 мм без уплотнения	20	M6x30	1000	2x25	1/1,4
VH1120AD51	ХДВ* 1120 мм без уплотнения	10	M6x30	1120	2x25	1/1,4
VH1250AD51	ХДВ* 1250 мм без уплотнения	10	M6x30	1250	2x25	1/1,4
VH1400AD51	ХДВ* 1400 мм без уплотнения	10	M6x30	1400	2x25	1/1,4
VH225AD51	ХДВ* 225 мм без уплотнения	25	M6x25	225	2x25	0,8/1,2

*ХДВ - Хомут для воздуховода

Вентиляционные широкие хомуты



Быстросъемные стальные вентиляционные хомуты предназначены для крепления вентиляционных коробов к вентилятору или другому аналогичному устройству. Хомуты изготовлены из полосы стали с гальваническим цинковым покрытием не менее 6 мк, более широкой, чем стандартные крепежи, и снабжены приклеенной прокладкой из вспененной резины, для уменьшения передачи вибрации от вентилятора на круглые вентиляционные каналы.

СЕРТИФИКАТЫ:

Отказное письмо 2020

Артикул	Номенклатура	Количество в пакете	Материал	Размер
VENT100MK61	Хомут МК 100	10	w1 (оцинковка)	100
VENT125MK61	Хомут МК 125	10	w1 (оцинковка)	125
VENT160MK61	Хомут МК 160	10	w1 (оцинковка)	160
VENT200MK61	Хомут МК 200	10	w1 (оцинковка)	200
VENT250MK51	Хомут МК 250	10	w1 (оцинковка)	250
VENT315MK61	Хомут МК 315	10	w1 (оцинковка)	315
VENT150MK61	Хомут МК 150	10	w1 (оцинковка)	150

Пластиковые СТЯЖКИ

Российские пластиковые стяжки

Мир хомутов начал поставки пластиковых стяжек ЭКОФИКС П российского производства очень высокого качества ТУ 56650483.001-2022. Стяжки делаются на импортных прессформах из импортного нейлона 6.6. В дальнейшем по мере подбора специальных добавок планируется переход на отечественный нейлон. Наша компания предлагает пластиковые хомуты оптом.

Качество стяжек на уровне европейских аналогов.



СЕРТИФИКАТЫ:

Сертификат Ростест

Материал: полиамид 6.6 (нейлон)

Тип: одноразовые, неоткрывающиеся

АРТИКУЛ	НОМЕНКЛАТУРА	КОЛИЧЕСТВО в пакете/ ящике	РАЗМЕР	Ср.нагрузка раскрытия, кг	Макс. диаметр охвата,мм
PL2,5-100BRUS4NL	ХСЛ* 3x100 (2,5x100) белые (100 шт./уп.)	100/250	2,5x100В	8	25
PL2,5-160BRUS4NL	ХСЛ* 3x160 (2,5x160) белые (100 шт./уп.)	100/250	2,5x160В	8	44
PL2,5-200BRUS4NL	ХСЛ* 3x200 (2,5x200) белые (100 шт./уп.)	100/180	2,5x200В	8	55
PL3,6-150BRUS4NL	ХСЛ* (3,6x150) белые (100 шт./уп.)	100/150	3,6x150В	18	41
PL3,6-200BRUS4NL	ХСЛ* 4x200 (3,6x200) белые (100 шт./уп.)	100/140	3,6x200В	18	55
PL3,6-300BRUS4NL	ХСЛ* 4x300 (3,6x300) белые (100 шт./уп.)	100/100	3,6x300В	18	88
PL4,5-200BRUS4NL	ХСЛ* 5x200 (4,5x200) белые (100 шт./уп.)	100/60	4,5x200В	22	55
PL4,8-300BRUS4NL	ХСЛ* 5x300 (4,8x300) белые (100 шт./уп.)	100/65	4,8x300В	22	88
PL4,8-400BRUS4NL	ХСЛ* 5x400 (4,8x400) белые (100 шт./уп.)	100/50	4,8x400В	22	121
PL4,8-500BRUS4NL	ХСЛ* 5x500 (4,8x500) белые (100 шт./уп.)	100/40	4,8x500В	22	152
PL4,8-350BRUS4NL	ХСЛ* 5x350 (4,5x350) белые (100 шт./уп.)	100/65	4,8-350В	22	90
PL3,6-250BRUS4NL	ХСЛ* 4x250 (3,5x250) белые (100 шт./уп.)	100/65	3,6x250В	22	65
PL7,5-240BRUS4NL	ХСЛ* 8x240 (7,5x240) белые (100 шт./уп.)	100/35	7,5x240В	55	70
PL7,6-400BRUS4NL	ХСЛ* 8x400 (7,6x400) белые (100 шт./уп.)	100/32	7,6x400В	55	121
PL7,6-500BRUS4NL	ХСЛ* 8x500 (7,6x500) белые (100 шт./уп.)	100/21	7,6x500В	55	152
PL9-760-50BRUS4NL	ХСЛ* 9*760 бел. (50 шт./уп.)	50/10	9-760-50В	70	225
PL9-760-100BRUS4NL	ХСЛ* 9*760 бел. (100 шт./уп.)	100/10	9-760-100В	70	225
PL2,5-100HRUS4NL	ХСЛ* 3x100 (2,5x100) черные (100 шт./уп.)	100/300	2,5x100Н	8	25
PL2,5-160HRUS4NL	ХСЛ* 3x160 (2,5x160) черные (100 шт./уп.)	100/250	2,5x160Н	8	44
PL2,5-200HRUS4NL	ХСЛ* 3x200 (2,5x200) черные (100 шт./уп.)	100/180	2,5x200Н	8	55
PL3,6-150HRUS4NL	ХСЛ* 4x150 (3,6x150) черные (100 шт./уп.)	100/150	3,6x150Н	18	41
PL3,6-200HRUS4NL	ХСЛ* 4x200 (3,6x200) черные (100 шт./уп.)	100/140	3,6x200Н	18	55
PL3,6-300HRUS4NL	ХСЛ* 4x300 (3,6x300) черные (100 шт./уп.)	100/100	3,6x300Н	18	88
PL4,5-200HRUS4NL	ХСЛ* 5x200 (4,5x200) черные (100 шт./уп.)	100/115	4,5x200Н	22	55
PL4,8-300HRUS4NL	ХСЛ* 5x300 (4,8x300) черные (100 шт./уп.)	100/65	4,8x300Н	22	88
PL4,8-400HRUS4NL	ХСЛ* 5x400 (4,8x400) черные (100 шт./уп.)	100/50	4,8x400Н	22	121
PL4,8-500HRUS4NL	ХСЛ* 5x500 (4,8x500) черные (100 шт./уп.)	100/40	4,8x500Н	22	152
PL4,8-350HRUS4NL	ХСЛ* 5x350 (4,5x350) черные (100 шт./уп.)	100/65	4,8-350Н	22	90
PL3,6-250HRUS4NL	ХСЛ* 4x250 (3,5x250) черные (100 шт./уп.)	100/140	3,6x250Н	22	65
PL7,5-240HRUS4NL	ХСЛ* 8x240 (7,5x240) черные (100 шт./уп.)	100/35	7,5x240Н	55	70
PL7,6-400HRUS4NL	ХСЛ* 8x400 (7,6x400) черные (100 шт./уп.)	100/32	7,6x400Н	55	121
PL7,6-500HRUS4NL	ХСЛ* 8x500 (7,6x500) черные (100 шт./уп.)	100/21	7,6x500Н	55	152
PL9-760-50HRUS4NL	ХСЛ* 9*760 черн. (50 шт./уп.)	50/10	9-760-50Н	70	225
PL9-76-1000HRUS4NL	ХСЛ* 9*760 черн. (100 шт./уп.)	100/10	9-76-1000Н	70	225
PL9-760HR4NL	Стяжки нейлоновые 9x760 черные	100/10	9x760Н	70	225
PL9-1020HR4NL	Стяжки нейлоновые 9x1020 черные	100/5	9x1020Н	70	295
PL9-1020BR4NL	Стяжки нейлоновые 9x1020 бесцветные	100/5	9x1020В	70	295

*ХСЛ - Хомут-стяжки ленточные

Кабельные стяжки NORMA



Кабельные стяжки производства Norma Group представляют собой высококачественные хомуты из нейлона 6.6., они прошли испытания и сертифицированы европейскими бюро по сертификации. Значки сертификатов на упаковке хомутов. Эти морозостойкие пластиковые хомуты могут применяться в самых ответственных узлах. Пластиковый бандаж Norma нашел свое применение в автомобильной промышленности, в строительстве, для крепления баннеров, для крепления камеры на столб и множестве других применений. Испытываются в соответствии со стандартом CEI EN 62275.

Условия хранения: пакеты со стяжками хранить в недоступном для прямых солнечных лучей месте в закрытых пакетах. В случае вскрытия или повреждения пакета нужно использовать стяжки в течение недели или положить в новый пакет и герметично запаять.

Тип: неразъемные, одноразового использования

Материал: полиамид 6.6

Температура эксплуатации: от -45С до +85С

Огнестойкость
согласно UL94V2 -
самозатухающий

СЕРТИФИКАТЫ: Сертификат Ростест

АРТИКУЛ	НОМЕНКЛАТУРА	Макс.диаметр охвата,мм	Средняя нагрузка раскрытия, кг	РАЗМЕР
PL2,5-98BN5P	КС* NORMA 2.5x98 бесцветная (100шт)	21	8	2,5-98В
PL2,6-160BN5P	КС* NORMA 2.6x160 бесцветная (100шт)	40	8	2,6-160В2
PL2,5-200BN5P	КС* NORMA 2.6x200 бесцветная (100шт)	52	8	,5x200В
PL3,5-140BN5P	КС* NORMA 3.6x140 бесцветная (100шт)	35	13	3,5x140В
PL3,5-200BN5P	КС* NORMA 3.6x200 бесцветная (100шт)	50	13	3,5x200В
PL3,5-290BN5P	КС* NORMA 3.6x290 бесцветная (100шт)	80	13	3,5-290В
PL3,5-370BN5P	КС* NORMA 3.6x370 бесцветная (100шт)	103	13	3,5-370В
PL4,5-120BN5P	КС* NORMA 4,5x120 бесцветная (100шт)	24	20	4,5x120В
PL4,5-160BN5P	КС* NORMA 4,5x160 бесцветная (100шт)	40	20	4,5x160В
PL4,8-178BN5P	КС* NORMA 4,5x178 бесцветная (100шт)	45	22	4,8x178В
PL4,8-200BN5P	КС* NORMA 4,8x200 бесцветная (100шт)	50	22	4,8-200В
PL4,8-250BN5P	КС* NORMA 4,8x250 бесцветная (100шт)	68	22	4,8-250В
PL4,5-290BN5P	КС* NORMA 4,5x290 бесцветная (100шт)	79	22	4,5-290В
PL4,8-360BN5P	КС* NORMA 4,5x360 бесцветная (100шт)	103	22	4,8-360В
PL4,8-390BN5P	КС* NORMA 4,5x390 бесцветная (100шт)	106	22	4,8-390В
PL4,8-430BN5P	КС* NORMA 4,5x430 бесцветная (100шт)	115	22	4,8-430В
PL7,8-180BN5P	КС* NORMA 7,5x180 бесцветная (100шт)	45	55	7,8-180В
PL7,8-240BN5P	КС* NORMA 7,5x240 бесцветная (100шт)	63	55	7,8-240В
PL7,8-300BN5P	КС* NORMA 7,5x300 бесцветная (100шт)	80	55	7,8-300В
PL7,5-365BN5P	КС* NORMA 7,5x365 бесцветная (100шт)	100	55	7,5-365В
PL7,8-450BN5P	КС* NORMA 7,5x450 бесцветная (100шт)	130	55	7,8-450В
PL7,8-540BN5P	КС* NORMA 7,5x540 бесцветная (100шт)	158	55	7,8-540В
PL9,0-780BN5P	КС* NORMA 9,0x780 бесцветная (100шт)	233	77	9,0-780В
PL2,5-135HN5P	КС* NORMA 2.5x135 черн. (100шт)	32	8	2,5x135Н
PL2,5-135BN5P	КС* NORMA 2.5x135 бесцв.(100шт)	32	8	2,5x135В
PL12-750HN5P	КС* NORMA12x750 черн.(50шт)	200	110	12-750Н
PL4,5-430BN5P	КС* NORMA 4,5x430 бесцв.(100шт)	115	22	4,5x430В
PL4,5-360BN5P	КС* NORMA 4,5x360 бесцв.(100шт)	103	22	4,5x360В

КС* - Кабельная стяжка

СБ** - Стяжки бесцветные

Кабельные стяжки со вставкой из стали NORMA



Кабельные стяжки со вставкой из нержавеющей стали в головке предназначены для бандажирования пучков проводов (кабелей) и для прикрепления одиночных проводов к различным конструкциям в тех случаях, когда придается особое значение прочности крепления. Поверхность стяжки гладкая, что обуславливает повышенную гибкость и более высокую прочность относительно обычных стяжек, даже при низких температурах и в условиях отсутствия влажности.

Металлическая вставка легко врезается в любом месте стяжки.

Материал: полиамид 6.6
Вставка из нержавеющей стали: SS 304 (W4)

Огнестойкость согласно UL94V2 - самозатухающий
Температура эксплуатации: от -45С до +85С

Артикул	Номенклатура	Количество в пакете
08927118001	Стяжка кабельная с метал. вставкой 2,4*102мм черн. NORMA (100шт)	100
08927118003	Стяжка кабельная с метал. вставкой 2,4*201мм черн. NORMA (100шт)	100
08927118006	Стяжка кабельная с метал. вставкой 3,6*155мм черн. NORMA (100шт)	100
08927118009	Стяжка кабельная с метал. вставкой 3,6*200мм черн. NORMA (100шт)	100
08927118007	Стяжка кабельная с метал. вставкой 3,6*284мм черн. NORMA (100шт)	100
08927118011	Стяжка кабельная с металлической вставкой 4.5x186мм черная	100
08927118010	Стяжка кабельная с метал. вставкой 4.8*250мм черн. NORMA (100шт)	100
08927118012	Стяжка кабельная с метал. вставкой 4.8*295мм черн. NORMA (100шт)	100
08927118013	Стяжка кабельная с метал. вставкой 4.8*361мм черн. NORMA (100шт)	100
08927118016	Стяжка кабельная с металлической вставкой 5x300мм черная	100
08927118016	Стяжка кабельная с метал. вставкой 7*378мм черн. NORMA (100шт)	100
08927118021	Стяжка кабельная с метал. вставкой 7*699мм черн. NORMA (100шт)	100
08927119001	Стяжка кабельная с метал. вставкой 2,4*102мм бел. NORMA (100шт)	100
08927119003	Стяжка кабельная с метал. вставкой 2,4*201мм бел. NORMA (100шт)	100
08927119006	Стяжка кабельная с метал. вставкой 3,6*155мм бел. NORMA (100шт)	100
08927119009	Стяжка кабельная с метал. вставкой 3,6*200мм бел. NORMA (100шт)	100
08927119007	Стяжка кабельная с метал. вставкой 3,6*284мм бел. NORMA (100шт)	100
08927119011	Стяжка кабельная с метал. вставкой 4.8*186мм бел. NORMA (100шт)	100
08927119010	Стяжка кабельная с метал. вставкой 4.8*250мм бел. NORMA (100шт)	100
08927119012	Стяжка кабельная с метал. вставкой 4.8*295мм бел. NORMA (100шт)	100
08927119013	Стяжка кабельная с метал. вставкой 4.8*361мм бел. NORMA (100шт)	100
08927119016	Стяжка кабельная с метал. вставкой 7*378мм бел. NORMA (100шт)	100
08927119016	Стяжка кабельная с метал. вставкой 7*221мм бел. NORMA (100шт)	100
08927119021	Стяжка кабельная с метал. вставкой 7*699мм бел. NORMA (100шт)	100

Кабельные стяжки специальные

КАБЕЛЬНЫЕ СТЯЖКИ СПЕЦИАЛЬНЫЕ (Стяжки черные с горизонтальной головкой из нейлона 612)

Стяжка с плоской головкой, чтобы не оставлять выступы. Легко использовать из-за особой формы зубчиков замка. Кабельные стяжки с заниженной головкой подходят для фиксирования, где требуется высокая прочность, при внешних условиях они устойчивы к ультрафиолетовым лучам. Стяжка черная для крепления на поверхности. Особая форма этих кабельных нейлоновых стяжек гарантирует отличное скрепление. Их можно использовать для прикрепления на панели бытовых электроприборов, сокращают время установки приборов.

Стяжка маркировочная натурального цвета с поперечной табличкой

Удобные для фиксирования и маркировки маленьких связок кабелей. Ярлык поставлен параллельно к соответствующему предмету. Размер ярлыка 25,4x8 мм, поверхность, на которую можно писать маркером.

Стяжка маркировочная натурального цвета с продольной табличкой

Для маркировки больших связок кабелей. Размер ярлыка 13x35 мм, поверхность, на которой можно писать маркером.

Стяжки многоцветные

Эти стяжки применяются, когда предмет, который необходимо фиксировать, в последствии будет снова открыт. Они идеальны для стягивания открытых бухт кабеля, для связки катушек проводов, для всех типов временного закрепления, для промышленности и т. д. Прочность на разрыв 22 Кг. Использовать черный цвет для внешнего применения.

Стяжки с монтажным отверстием

Кабельные хомуты с крепежным отверстием для прикрепления к несущей поверхности.



СЕРТИФИКАТЫ:

Отказное письмо 2018

Материал: P

Количество в пакете: 100 шт.

АРТИКУЛ	НОМЕНКЛАТУРА	РАЗМЕР	Макс.диаметр охвата, мм/ Средняя нагрузка раскрытия, кг
PL9-265HGG4P	Стяжки с 2 горизонтальной головкой 9x265 мм, черные	9x265H	70/50
PL9-360HGG4P	Стяжки с 2 горизонтальной головкой 9x360 мм, черные	9x360H	95/50
PL9-500HGG4P	Стяжки с 2 горизонтальной головкой 9x500 мм, черные	9x500H	140/50
PL9-750HGG4P	Стяжки с 2 горизонтальной головкой 9x750 мм, черные	9x750H	220/50
PL120KCSH4NL	Стяжки нейлоновые КСШ 120 (100шт.)	120	25/8
PL150KCSH4NL	Стяжки нейлоновые КСШ 150 (100шт.)	150	35/8
PL180KCSH4NL	Стяжки нейлоновые КСШ 180 (100шт.)	180	45/8
PL6-180КСУ4NL	Стяжки нейлоновые КСУ 6x180 (100 шт.)	6x180	45/35
PL3-100КСМ4NL	Стяжка нейлоновая КСМ 3x100(100шт.)	3x100	25/8
PL3-200КСМ4NL	Стяжки нейлоновые КСМ 3x200 (100шт)	3x200	-/8
PL9-500HGG4P	Стяжки с 2 горизонтальной головкой 9x500 мм, черные	9x500H	-/-
PL120KCSH4NL	КСШ 120 (упаковка 100 шт)	120	-/-
PL7,5-250КСП4NL	Стяжки нейлоновые КСП 7,5x250 (100шт.)	7,5x250	-/-
PL8-500ВКСГ4NL	КСГ 8x500 бесцветные (100 шт)	8x500B	-/-
PL8-500ВGG4P	Стяжки с 2 горизонтальной головкой 8x500мм, белые	8x500B	-/-
PL7,9-250BSMG5P	Стяжка многоцветная 7,9x250мм, бесцветная	7,9x250B	-/-
PL8-400ВКСГ4NL	КСГ 8x400 бесцветные (100 шт)	8x400B	-/-
PL7,6-380КСО4NL	Стяжки нейлоновые КСО 7,6x380 (100шт.)	7,6x380	-/-
PL4-200КСМ4NL	Стяжки нейлоновые КСМ 4x200 (100шт)	4x200	-/-
PL3,5-100КСО4NL	Стяжки нейлоновые КСО 3,5x100 (100шт.)	3,5x100	22/18
PL3,6-145КСО4NL	Стяжки нейлоновые КСО 3,6x145 (100шт.)	3,6x145	32/18
PL4,3-200КСО4NL	Стяжки нейлоновые КСО 4,3x200 (100шт.)	4,3x200	54/22
PL7,5-200HMG5P	Стяжка многоцветная 7,5x200мм, черная (упаковка 100шт)	7,5x200H	50/36
PL7,5-200BSMG5P	Стяжка многоцветная 7,5x200мм, бесцветная	7,5x200BS	50/36
PL7,5-280HMG5P	Стяжка многоцветная 7,5x280мм, черная	7,5x280H	76/36
PL7,5-280BSMG5P	Стяжка многоцветная 7,5x280мм, бесцветная	7,5x280BS	76/36
PL7,5-360HMG5P	Стяжка многоцветная 7,5x360мм, черная	7,5x360H	100/36
PL7,5-360BSMG5P	Стяжка многоцветная 7,5x360мм, бесцветная	7,5x360BS	100/36
PL7KLD4P	Скоба пластиковая КЛД 7мм	7	-/-
PL10KLD4P	Скоба пластиковая КЛД 10мм	10	-/-
PL7,9-500PVC42	Стяжки стальные в ПВХ изоляции 7,9x500	7,9x500	150/120
PL7,5-200КСП4NL	Стяжки нейлоновые КСП 7,5x200 (100шт.)	7,5x200	45/22
PL180R4NL	Стяжки нейлоновые 180 с шариковым замком.	180	45/8
PL4-370ККС4NL	Стяжки нейлоновые ККС 4x370 (кр) (100шт)	4x370K	102/18
PL9-265BZG4P	Гибкая стяжка с заниженной головкой 9x265 бесцветная	9x265B	70/50

Стальные кабельные стяжки

Стальные стяжки из нержавеющей стали предназначены для фиксации пучков проводов или трубок работающих в различных агрессивных средах например в растворах кислот, в морской воде или в ядовитых жидкостях, при повышенной вибрации и значительного перепада температур. Эти металлические хомуты расширяют возможности нейлоновых стяжек и работают там где пластиковые стяжки применить невозможно.

Металлический хомут фиксируется шариковым клиновым замком, исключающим обратное проскальзывание ленты хомута.

Хомуты нашли своё применение в креплении кабеля к металлоконструкциям.

Под заказ поставляются хомуты шариковые металлические из кислотостойкой стали по AISI 316.



СЕРТИФИКАТЫ: Отказное письмо 2020

Материал: нержавеющая немагнитная сталь по AISI 304
Температура эксплуатации: от -80 °C до +550°C

Артикул	Номенклатура	Размер	Ширина/ Толщина ленты	Макс.диаметр охвата,мм	Средняя нагрузка раскрытия, кг
PL4,6-150R42	ССт* 4,6x150 AISI 304	4,6x150	4,6/0,25	38	50
PL4,6-200R42	ССт* 4,6x200 AISI 304	4,6x200	4,6/0,25	55	50
PL4,6-300R42	ССт* 4,6x300 AISI 304	4,6x300	4,6/0,25	88	50
PL4,6-400R42	ССт* 4,6x400 AISI 304	4,6x400	4,6/0,25	121	50
PL4,6-500R42	ССт* 4,6x500 AISI 304	4,6x500	4,6/0,25	146	55
PL7,9-200R42	ССт* 7,9x200 AISI 304	7,9x200	7,9/0,25	48	120
PL7,9-300R42	ССт* 7,9x300 AISI 304	7,9x300	7,9/0,25	82	120
PL7,9-400R42	ССт* 7,9x400 AISI 304	7,9x400	7,9/0,25	114	120
PL7,9-500R42	ССт* 7,9x500 AISI 304	7,9x500	7,9/0,25	150	120
PL7,9-600R42	ССт* 7,9x600 AISI 304	7,9x600	7,9/0,25	180	120
PL7,9-800R42	ССт* 7,9x800 AISI 304	7,9x800	7,9/0,25	240	120
PL7,9-600R42	ССт* 7,9x1000 AISI 304	7,9-1000	7,9/0,25	310	120
PL4,6-150PVC42	ССт* в ПВХ изол. 4,6x150	4,6x150	4,6/0,25	40	45
PL4,6-200PVC42	ССт* в ПВХ изол. 4,6x200	4,6x200	4,6/0,25	55	50
PL4,6-250PVC42	ССт* в ПВХ изол. 4,6x250	4,6x250	4,6/0,25	68	55
PL4,6-300PVC42	ССт* в ПВХ изол. 4,6x300	4,6x300	4,6/0,25	84	55
PL7,9-200PVC42	ССт* в ПВХ изол. 7,9x200	7,9x200	7,9/0,25	48	120
PL7,9-400PVC42	ССт* в ПВХ изол. 7,9x400	7,9x400	7,9/0,25	114	120
PL7,9-500PVC42	ССт* в ПВХ изол. 7,9x500	7,9x500	7,9/0,25	150	120
PL4,6-1000R42	ССт* 4,6*1000 AISI 304	4,6-1000	4,6/0,25	305	55
PL7,9-1000PVC42	ССт* в ПВХ изол. 7,9*1000	7,9-1000	7,9/0,25	304	120
PL4,6-100R42	ССт* 4,6*100 AISI 304	4,6x100	4,6/0,25	24	50
PL4,6-500PVC42	ССт* в ПВХ изол. 4,6*500	4,6x500	4,6/0,25	146	55
PL4,6-125PVC42	ССт* в ПВХ изол. 4,6x125	4,6-125	4,6/0,25	27	50
PL7,9-600PVC42	ССт* в ПВХ изол. 7,9x600	7,9x600	7,9/0,25	177	120
PL4,6-100PVC42	ССт* в ПВХ изол. 4,6x100	4,6x100	4,6/0,25	24	50
PL7,9-350R42	ССт* 7,9x350 AISI 304	7,9x350	7,9/0,25	97	120
PL7,9-250R42	ССт* 7,9x250 AISI 304	7,9x250	7,9/0,25	65	120
PL4,6-350R42	ССт* 4,6x350 AISI 304	4,6x350	4,6/0,25	98	55
PL4,6-250R42	ССт* 4,6x250 AISI 304	4,6x250	4,6/0,25	66	55
PL4,6-800R42	ССт* 4,6x800 AISI 304	4,6x800	4,6/0,25	241	55
PL4,6-600R42	ССт* 4,6x600 AISI 304	4,6x600	4,6/0,25	178	55
PL4,6-400PVC42	ССт* в ПВХ изол. 4,6x400	4,6x400	4,6/0,25	114	50
PL12,7-600R42	ССт* 12,7x600 AISI 304	12,7x600	12/0,25	176	120

* ССт - Стяжки стальные

Дюбель хомут



Пластиковый дюбель хомут нужен для легкого и быстрого крепления проводов, пучков кабелей к бетону или кирпичу. С крепежом простые дюбеля, хомуты или шурупы не понадобятся. Достаточно просверлить отверстие, обхватить дюбельной стяжкой кабель, вставить до упора в отверстие. Дюбель под провод делают из нейлона, его можно использовать внутри или снаружи помещения. Дюбель хомут для крепления кабеля

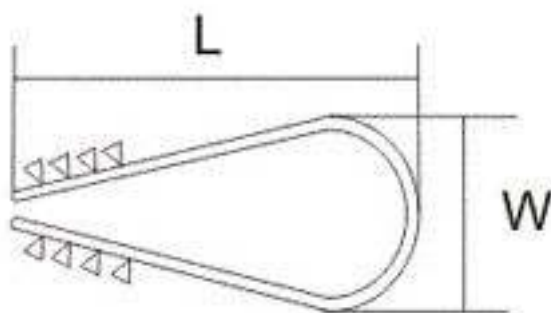
Нейлоновый дюбельный хомут используют для фиксирования кабелей, пучков проводов, гибких труб, жестких труб к любой твердой поверхности.

Благодаря простому монтажу пластиковый дюбель для кабеля можно использовать без спецоборудования и помощи профессионалов.

Крепление проводки дюбель хомутами

Для фиксирования проводов открытым или закрытым способом используют крепеж для проводки – дюбель хомут. Это приспособление для закрепления проводов на стене или потолке. Степень затягивания регулируется на самой стяжке. Дюбель-гвоздь для кабеля объединяет сразу две детали – фиксатор и крепеж провода.

Самый простой дюбель хомут (ДХ) – это пластиковая полоса шириной до 9 мм, которая изогнута в виде скобы. На концах каждой половины сделаны небольшие зубчики. При монтаже зубчики впиваются в материал стены или потолка, надежно фиксируя провод.



СЕРТИФИКАТЫ:

Отказное письмо 2020

Материал: NL нейлон

Артикул	Номенклатура	Количество в пакете	Размер	Размеры W и L, мм	Диаметр отверстия под дюбель, мм
PL5-10BDH4NL	ДХН* 5x10 (б.) 100шт	100	05x10B	11/45	6
PL5-10HDH4NL	ДХН* 5x10 (ч.) 100шт	100	05x10H	11/45	6
PL11-18BDH4NL	ДХН* 11x18 (б.) 100шт	100	11x18B	13/54	6
PL11-18HDH4NL	ДХН* 11x18 (ч.) 100шт	100	11x18H	13/54	6
PL19-25BDH4NL	ДХН* 19x25 (б.) 100шт	100	19x25B	12/62	6
PL19-25HDH4NL	ДХН* 19x25 (ч.) 100шт	100	19x25H	12/62	6

*ДХН - Дюбель - хомут (нейлон)

Дюбель хомут для плоских проводов

Плоский дюбель хомут – это хорошее решение для быстрого соединения кабеля к поверхностям из бетона или кирпича. Т-образный хомут сделан из прочного огнеупорного белого нейлона, устанавливать крепежи можно при плюсовой температуре.

Преимущества хомутов для плоского кабеля (ДХП)

Дюбель хомут из нейлона ДХП сочетает скобу и стяжку, он используется для крепления кабелей, проводов, для укладки проводов под кирпич, блоки, бетон, потолочные перекрытия, фундамент.

Преимущества дюбеля для провода:

- ▶ выполняет функции нескольких крепежных элементов: это снижает расходы, уменьшает время установки, уменьшает затраты;
- ▶ монтировать крепежи можно при любых плюсовых температурах до 60 градусов;
- ▶ температура использования еще шире: от -40 до +80 градусов;
- ▶ для монтажа не требуется специальный инструмент;
- ▶ не нужно дополнительно покупать расходники.



СЕРТИФИКАТЫ:

Отказное письмо 2020

Материал: NL нейлон

АРТИКУЛ	НОМЕНКЛАТУРА	РАЗМЕР
PL6-12HDH4NL	Дюбель-хомуты для плоских проводов 6x12 100шт. (чёрный)	6-12H
PL5-8HDH4NL	Дюбель-хомуты для плоских проводов 5x8 100шт. (чёрный)	5-8H
PLP5-10HDH4NL	Дюбель-хомуты для плоских проводов 5x10 100шт. (чёрный)	5x10H
PLP6-12DH4NL	Дюбель-хомуты для плоских проводов 6x12 100шт. (белый)	6x12
PLP5-8DH4NL	Дюбель-хомуты для плоских проводов 5x8 100шт. (белый)	5x8
PLP5-10DH4NL	Дюбель-хомуты для плоских проводов 5x10 100шт. (белый)	5x10

Быстроразъемные соединения

Камлоки Аллюминиевые



Камлоки - это быстроразъемные муфты используемые для перекачки различных жидкостей в том числе топлива, пищевых продуктов, кислот и т.д. Камлоки изготавливаются по американским и европейским стандартам. В зависимости от потребности заказчика они могут быть изготовлены из ковкого или литейного алюминия, бронзы, нержавеющей стали или различных пластиков.

В качестве герметизирующей прокладки используются следующие материалы: Нитрилкаучук Buna-N, фторуглеродистый каучук Viton, уплотненный каучук Buna-N, этилен-пропилен, хлоропреновый каучук Неопрен, белый неопрен (Утвержден Управлением по контролю качества пищевых продуктов и лекарственных препаратов FDA), белый синтетический каучук (Утвержден FDA), силикон, политетрафторэтилен тефлон наполненный синтетическим каучуком, тефлон наполненный витонем, тефлон наполненный белым синтетическим каучуком BUNA-N, тефлон наполненный этилен-пропиленом, тефлон с сердечником из силикона, тефлон с сердечником из витона, Тефлон гофрированный (Утвержден FDA), сульфохлорированный полиэтилен. Все эти прокладки могут быть поставлены под заказ.

В стандартных камлоках прокладки изготовлены из нитрилкаучука Buna-N.

СЕРТИФИКАТЫ:

Отказное письмо 2020

Сертификат Ростест

Артикул	Номенклатура	Размер	Материал	Давление
KAML1/2A5ALBSP	Камлок А 1/2"(13мм)	1x2	ALBSP	16 бар
KAML3/4A5ALBSP	Камлок А 3/4"(20мм)	3x4	ALBSP	16 бар
KAML1A5ALBSP	Камлок А 1"(25мм)	1	ALBSP	16 бар
KAML1 1/4A5ALBSP	Камлок А 1 1/4"(32мм)	1 1/4	ALBSP	16 бар
KAML1 1/2A5ALBSP	Камлок А 1 1/2"(38мм)	1 1/2	ALBSP	16 бар
KAML2A5ALBSP	Камлок А 2"(50мм)	2	ALBSP	16 бар
KAML2 1/2A5ALBSP	Камлок А 2 1/2"(63мм)	2 1/2	ALBSP	10 бар
KAML3A5ALBSP	Камлок А 3"(75мм)	3	ALBSP	9 бар
KAML4A5ALBSP	Камлок А 4"(100мм)	4	ALBSP	7 бар
KAML5A5ALBSP	Камлок А 5"(125мм)	5	ALBSP	5 бар
KAML6A5ALBSP	Камлок А 6"(150мм)	6	ALBSP	4 бар
KAML1/2B5ALBSP	Камлок В 1/2"(13мм)	1x2	ALBSP	16 бар
KAML3/4B5ALBSP	Камлок В 3/4"(20мм)	3x4	ALBSP	16 бар
KAML1B5ALBSP	Камлок В 1"(25мм)	1	ALBSP	16 бар
KAML1 1/4B5ALBSP	Камлок В 1 1/4"(32мм)	1 1/4	ALBSP	16 бар
KAML1 1/2B5ALBSP	Камлок В 1 1/2"(38мм)	1 1/2	ALBSP	16 бар
KAML2B5ALBSP	Камлок В 2"(50мм)	2	ALBSP	16 бар
KAML2 1/2B5ALBSP	Камлок В 2 1/2"(63мм)	2 1/2	ALBSP	10 бар
KAML3B5ALBSP	Камлок В 3"(75мм)	3	ALBSP	9 бар
KAML4B5ALBSP	Камлок В 4"(100мм)	4	ALBSP	7 бар
KAML5B5ALBSP	Камлок В 5"(125мм)	5	ALBSP	5 бар
KAML6B5ALBSP	Камлок В 6"(150мм)	6	ALBSP	4 бар
KAML1/2C5AL	Камлок С 1/2"(13мм)	1x2	ALBSP	16 бар
KAML3/4C5AL	Камлок С 3/4"(20мм)	3x4	ALBSP	16 бар
KAML1C5AL	Камлок С 1"(25мм)	1	ALBSP	16 бар
KAML1 1/4C5AL	Камлок С 1 1/4"(32мм)	1 1/4	ALBSP	16 бар
KAML1 1/2C5AL	Камлок С 1 1/2"(38мм)	1 1/2	ALBSP	150 бар
KAML2C5AL	Камлок С 2"(50мм)	2	ALBSP	16 бар
KAML2 1/2C5AL	Камлок С 2 1/2" (63мм)	2 1/2	ALBSP	10 бар
KAML3C5AL	Камлок С 3"(75мм)	3	ALBSP	9 бар

Артикул	Номенклатура	Размер	Материал	Давление
KAML4C5AL	Камлок С 4"(100мм)	4	ALBSP	7 бар
KAML5C5AL	Камлок С 5"(125мм)	5	ALBSP	5 бар
KAML6C5AL	Камлок С 6"(150мм)	6	ALBSP	4 бар
KAML1/2D5ALBSP	Камлок D 1/2"(13мм)	1x2	ALBSP	16 бар
KAML3/4D5ALBSP	Камлок D 3/4"(20мм)	3x4	ALBSP	16 бар
KAML1D5ALBSP	Камлок D 1"(25мм)	1	ALBSP	16 бар
KAML1 1/4D5ALBSP	Камлок D 1 1/4"(32мм)	1 1/4	ALBSP	16 бар
KAML1 1/2D5ALBSP	Камлок D 1 1/2"(38мм)	1 1/2	ALBSP	16 бар
KAML2D5ALBSP	Камлок D 2"(50мм)	2	ALBSP	16 бар
KAML2 1/2D5ALBSP	Камлок D 2 1/2"(63мм)	2 1/2	ALBSP	10 бар
KAML3D5ALBSP	Камлок D 3"(75мм)	3	ALBSP	9 бар
KAML4D5ALBSP	Камлок D 4"(100мм)	4	ALBSP	7 бар
KAML5D5ALBSP	Камлок D 5"(125мм)	5	ALBSP	5 бар
KAML6D5ALBSP	Камлок D 6"(150мм)	6	ALBSP	4 бар
KAML4B5ALNPT	Камлок В 4"(100мм) NPT	4	ALNPT	7 бар
KAML3B5ALNPT	Камлок В 3"(75мм) NPT	3	ALNPT	9 бар
KAML2B5ALNPT	Камлок В 2"(50мм) NPT	2	ALNPT	16 бар
KAML2 1/2B5ALNPT	Камлок В 2 1/2"(63мм) NPT	2 1/2	ALNPT	10 бар
KAML1 1/2B5ALNPT	Камлок В 1 1/2"(38мм) NPT	1 1/2	ALNPT	16 бар
KAML4A5ALNPT	Камлок А 4"(100мм) NPT	4	ALNPT	7 бар
KAML3A5ALNPT	Камлок А 3"(75мм) NPT	3	ALNPT	9 бар
KAML2A5ALNPT	Камлок А 2"(50мм) NPT	2	ALNPT	16 бар
KAML2 1/2A5ALNPT	Камлок А 2 1/2"(63мм) NPT	2 1/2	ALNPT	10 бар
KAML1A5ALNPT	Камлок А 1"(25мм) NPT	1	ALNPT	16 бар
KAML1 1/4A5ALNPT	Камлок А 1 1/4"(32мм) NPT	1 1/4	ALNPT	16 бар
KAML1 1/2A5ALNPT	Камлок А 1 1/2"(38мм) NPT	1 1/2	ALNPT	16 бар
KAML3F5ALNPT	Камлок F 3"(75мм) NPT	3	ALNPT	9 бар
KAML2F5ALNPT	Камлок F 2"(50мм) NPT	2	ALNPT	16 бар
KAML2 1/2F5ALNPT	Камлок F 2 1/2"(63мм) NPT	2 1/2	ALNPT	10 бар
KAML1/2F5ALNPT	Камлок F 1/2"(13мм) NPT	1x2	ALNPT	16 бар
KAML1 1/4F4ALNPT	Камлок F 1 1/4"(32мм) NPT	1 1/4	ALNPT	16 бар
KAML1 1/2F4ALNPT	Камлок F 1 1/2"(38мм) NPT	1 1/2	ALNPT	16 бар
KAML4D4ALNPT	Камлок D 4"(100мм) NPT	4	ALNPT	7 бар
KAML3D4ALNPT	Камлок D 3"(75мм) NPT	3	ALNPT	9 бар
KAML2D4ALNPT	Камлок D 2"(50мм) NPT	2	ALNPT	16 бар
KAML2 1/2D4ALNPT	Камлок D 2 1/2"(63мм) NPT	2 1/2	ALNPT	10 бар
KAML1/2D4ALNPT	Камлок D 1/2"(13мм) NPT	1x2	ALNPT	16 бар
KAML1D4ALNPT	Камлок D 1"(25мм) NPT	1	ALNPT	16 бар
KAML1 1/4D4ALNPT	Камлок D 1 1/4"(32мм) NPT	1 1/4	ALNPT	16 бар
KAML1 1/2D5ALNPT	Камлок D 1 1/2"(38мм) NPT	1 1/2	ALNPT	16 бар
KAML1/2E5AL	Камлок E 1/2"(13мм)	1x2	ALBSP	16 бар
KAML3/4E5AL	Камлок E 3/4"(20мм)	3x4	ALBSP	16 бар
KAML1E5AL	Камлок E 1"(25мм)	1	ALBSP	16 бар
KAML1 1/4E5AL	Камлок E 1 1/4"(32мм)	1 1/4	ALBSP	16 бар
KAML1 1/2E5AL	Камлок E 1 1/2"(38мм)	1 1/2	ALBSP	16 бар
KAML2E5AL	Камлок E 2"(50мм)	2	ALBSP	16 бар
KAML2 1/2E5AL	Камлок E 2 1/2"(63мм)	2 1/2	ALBSP	10 бар
KAML3E5AL	Камлок E 3"(75мм)	3	ALBSP	9 бар
KAML4E5AL	Камлок E 4"(100мм)	4	ALBSP	7 бар
KAML5E5AL	Камлок E 5"(125мм)	5	ALBSP	5 бар
KAML6E5AL	Камлок E 6"(150мм)	6	ALBSP	4 бар
KAML1/2F5ALBSP	Камлок F 1/2"(13мм)	1x2	ALBSP	16 бар
KAML3/4F5ALBSP	Камлок F 3/4"(20мм)	3x4	ALBSP	16 бар
KAML1F5ALBSP	Камлок F 1"(25мм)	1	ALBSP	16 бар
KAML1 1/4F5ALBSP	Камлок F 1 1/4"(32мм)	1 1/4	ALBSP	16 бар
KAML1 1/2F5ALBSP	Камлок F 1 1/2"(38мм)	1 1/2	ALBSP	16 бар
KAML2F5ALBSP	Камлок F 2"(50мм)	2	ALBSP	16 бар
KAML2 1/2F5ALBSP	Камлок F 2 1/2"(63мм)	2 1/2	ALBSP	10 бар

Артикул	Номенклатура	Размер	Материал	Давление
KAML3F5ALBSP	Камлок F 3"(75мм)	3	ALBSP	9 бар
KAML4F5ALBSP	Камлок F 4"(100мм)	4	ALBSP	7 бар
KAML5F5ALBSP	Камлок F 5"(125мм)	5	ALBSP	5 бар
KAML6F5ALBSP	Камлок F 6"(150мм)	6	ALBSP	4 бар
KAML1/2DC5ALBSP	Камлок DC 1/2"(13мм)	1x2	ALBSP	16 бар
KAML3/4DC5ALBSP	Камлок DC 3/4"(20мм)	3x4	ALBSP	16 бар
KAML1DC5ALBSP	Камлок DC 1"(25мм)	1	ALBSP	16 бар
KAML1 1/4DC5ALBSP	Камлок DC 1 1/4"(32мм)	1 1/4	ALBSP	16 бар
KAML1 1/2DC5ALBSP	Камлок DC 1 1/2"(38мм)	1 1/2	ALBSP	16 бар
KAML2DC5ALBSP	Камлок DC 2"(50мм)	2	ALBSP	16 бар
KAML2 1/2DC5ALBSP	Камлок DC 2 1/2"(63мм)	2 1/2	ALBSP	10 бар
KAML3DC5ALBSP	Камлок DC 3"(75мм)	3	ALBSP	9 бар
KAML4DC5ALBSP	Камлок DC 4"(100мм)	4	ALBSP	7 бар
KAML5DC5ALBSP	Камлок DC 5"(125мм)	5	ALBSP	5 бар
KAML6DC5ALBSP	Камлок DC 6"(150мм)	6	ALBSP	4 бар
KAML1/2DP5ALBSP	Камлок DP 1/2"(13мм)	1x2	ALBSP	16 бар
KAML3/4DP5ALBSP	Камлок DP 3/4"(20мм)	3x4	ALBSP	16 бар
KAML1DP5ALBSP	Камлок DP 1"(25мм)	1	ALBSP	16 бар
KAML1 1/4DP5ALBSP	Камлок DP 1 1/4"(32мм)	1 1/4	ALBSP	16 бар
KAML1 1/2DP5ALBSP	Камлок DP 1 1/2"(38мм)	1 1/2	ALBSP	16 бар
KAML2DP5ALBSP	Камлок DP 2"(50мм)	2	ALBSP	16 бар
KAML2 1/2DP5ALBSP	Камлок DP 2 1/2"(63мм)	2 1/2	ALBSP	10 бар
KAML3DP5ALBSP	Камлок DP 3"(75мм)	3	ALBSP	9 бар
KAML4DP5ALBSP	Камлок DP 4"(100мм)	4	ALBSP	7 бар
KAML5DP5ALBSP	Камлок DP 5"(125мм)	5	ALBSP	5 бар
KAML6DP5ALBSP	Камлок DP 6"(150мм)	6	ALBSP	4 бар
KAML38REZ5AL	Камлок на резьбе 38 мм	38	AL	16 бар
KAML50REZ5AL	Камлок на резьбе 50 мм	50	AL	16 бар
KAML63REZ5AL	Камлок на резьбе 63 мм	63	AL	10 бар
KAML75REZ5AL	Камлок на резьбе 75 мм	75	AL	9 бар
KAML100REZ5AL	Камлок на резьбе 100 мм	100	AL	7 бар

Камлоки полипропиленовые



Камлоки – это быстроразъемные соединения, которые могут быть нескольких видов:

- ▶ A: прочное крепление с адаптером и внутренней резьбой;
- ▶ B: БРС-крепёж с внешней нарезкой;
- ▶ C: крепление с наконечником для рукавного соединения;
- ▶ D: хомут с внутренней нарезкой;
- ▶ E: крепёж с адаптером и наконечником для шлангового соединения;
- ▶ F: адаптер с наружной резьбой.

Пластиковые быстроразъемные соединения могут быть изготовлены из разного сырья. Они различаются диаметром, размерами, степенью сдвигания. В камлоках типа А, D, С для герметичности необходимо использовать фум-ленту или герметик. Эти крепёжи подходят для соединения рукавов и шлангов. Для подсоединения рукава к трубопроводам или крану берут хомуты Е и С с внутренней резьбой. Параметры помогут подобрать менеджеры.

СЕРТИФИКАТЫ:

Отказное письмо 2020

Материал: Р

Артикул	Номенклатура	Размер
KAML3/4C5P	Камлок С 3/4" (20 мм) пп	3x4
KAML3C5P	Камлок С 3" (75 мм) пп	3
KAML2C5P	Камлок С 2" (50 мм) пп	2
KAML1C5P	Камлок С 1" (25 мм) пп	1
KAML1/4C5P	Камлок С 1 1/4" (32 мм) пп	1 1/4
KAML1/2C5P	Камлок С 1 1/2" (38 мм) пп	1 1/2
KAML3/4B5P	Камлок В 3/4" (20 мм) пп	3x4
KAML3B5P	Камлок В 3" (75 мм) пп	3
KAML2B5P	Камлок В 2" (50 мм) пп	2
KAML1B5P	Камлок В 1" (25 мм) пп	1
KAML1/4B5P	Камлок В 1 1/4" (32 мм) пп	1 1/4
KAML1/2B5P	Камлок В 1 1/2" (38 мм) пп	1 1/2
KAML3/4A5P	Камлок А 3/4" (20 мм) пп	3x4
KAML3A5P	Камлок А 3" (75 мм) пп	3
KAML2A5P	Камлок А 2" (50 мм) пп	2
KAML1A5P	Камлок А 1" (25 мм) пп	1
KAML1/4A5P	Камлок А 1 1/4" (32 мм) пп	1 1/4
KAML1/2A5P	Камлок А 1 1/2" (38 мм) пп	1 1/2
KAML3/4F5P	Камлок F 3/4" (20 мм) пп	3x4
KAML3F5P	Камлок F 3" (75 мм) пп	3
KAML2F5P	Камлок F 2" (50 мм) пп	2
KAML1F5P	Камлок F 1" (25 мм) пп	1
KAML1/4F5P	Камлок F 1 1/4" (32 мм) пп	1 1/4
KAML1/2F5P	Камлок F 1 1/2" (38 мм) пп	1 1/2

Артикул	Номенклатура	Размер
KAML3/4E5P	Камлок Е 3/4" (20 мм) пп	3x4
KAML3E5P	Камлок Е 3" (75 мм) пп	3
KAML2E5P	Камлок Е 2" (50 мм) пп	2
KAML1E5P	Камлок Е 1" (25 мм) пп	1
KAML1/4E5P	Камлок Е 1 1/4" (32 мм) пп	1 1/4
KAML1/2E5P	Камлок Е 1 1/2" (38 мм) пп	1 1/2
KAML3/4DP5P	Камлок DP 3/4" (20 мм) пп	3x4
KAML3DP5P	Камлок DP 3" (75 мм) пп	3
KAML2DP5P	Камлок DP 2" (50 мм) пп	2
KAML1DP5P	Камлок DP 1" (25 мм) пп	1
KAML1/4DP5P	Камлок DP 1 1/4" (32 мм) пп	1 1/4
KAML1/2DP5P	Камлок DP 1 1/2" (38 мм) пп	1 1/2
KAML3/4DC5P	Камлок DC 3/4" (20 мм) пп	3x4
KAML3DC5P	Камлок DC 3" (75 мм) пп	3
KAML2DC5P	Камлок DC 2" (50 мм) пп	2
KAML1DC5P	Камлок DC 1" (25 мм) пп	1
KAML1/4DC5P	Камлок DC 1 1/4" (32 мм) пп	1 1/4
KAML1/2DC5P	Камлок DC 1 1/2" (38 мм) пп	1 1/2
KAML3/4D5P	Камлок D 3/4" (20 мм) пп	3x4
KAML3D5P	Камлок D 3" (75 мм) пп	3
KAML2D5P	Камлок D 2" (50 мм) пп	2
KAML1D5P	Камлок D 1" (25 мм) пп	1
KAML1/4D5P	Камлок D 1 1/4" (32 мм) пп	1 1/4
KAML1/2D5P	Камлок D 1 1/2" (38 мм) пп	1 1/2

Камлоки специальные



Камлоки (Camlock) это переходники между разными видами камлоков. Представляет собой кулачковое самоблокирующееся соединение эксцентрикового типа. Может быть сделано из нержавеющей стали, полипропилена или алюминия. В настоящее время доступны пять видов камлоков из прессованного (кованного) алюминиевого сплава. Это штуцер-штуцер, муфта-хвостовик под шланг, муфта-штуцер под хомут, муфта-хвостовик с внешней резьбой и муфта-хвостовик с внутренней резьбой.

- Они предназначены для:**
- ▶ соединения трубопроводов подачи разных жидкостей;
 - ▶ монтажа рукавов, шлангов;
 - ▶ подключения к цистернам, трубопроводам;
 - ▶ транспортировки холодной и горячей воды, нефтепродуктов, химикатов;
 - ▶ удобрений, растворов щелочей и кислот, пищевых продуктов.

СЕРТИФИКАТЫ: Отказное письмо 2020

Артикул	Номенклатура	Размер	Материал
-	Кольцо для камлока 50 1/2"(13мм)	-	-
-	Кольцо для камлока 400 4"(100мм)	-	-
-	Кольцо для камлока 300 3"(75мм)	-	-
-	Кольцо для камлока 200 2"(50мм)	-	-
SP4-3MFS51	Переходник 4"-3"муфта-штуцер	4x3	w1 (оцинковка)
-	Камлок переходной DA 2*3 (50-70мм)	2x3	w1 (оцинковка)
Sp100H51	Соединение Storz, 100мм, хвостик под рукав	100	w1 (оцинковка)
Sp100051	Соединение Storz, 100мм, под шланг	100	w1 (оцинковка)
Sp3055	Ниппель DN80 3" AISI304	3	5
Sp2055	Ниппель DN50 2" AISI304	2	5
SP1 1/4055	Ниппель DN32 1 1/4" AISI304	1 1/4	5
Sp1055	Ниппель DN25 1" AISI304	1	5
Sp75051	Соединение Storz, 75мм, под шланг	75	w1 (оцинковка)
SP3VR51	3", BSP переходник Storz с внутренней резьбой	3	w1 (оцинковка)
SP100VK51	Переходник МК - 100/ VK-080-br	100	w1 (оцинковка)
SP2-2STS51	Переходник 2"-2"штуцер-штуцер ALAA-051	2x2	w1 (оцинковка)
SP2-3STS51	Переходник 2"-3"штуцер-штуцер ALAA-051076	2x3	w1 (оцинковка)
SP2.1/2STS51	Переходник 2.1/2"-2.1/2"штуцер-штуцер ALAA-065	2.1/2	w1 (оцинковка)
SP3-3STS51	Переходник 3"-3"штуцер-штуцер ALAA-076	3x3	w1 (оцинковка)
SP3-4STS51	Переходник 3"-4"штуцер-штуцер ALAA-076102	3x4	w1 (оцинковка)
SP4-4STS51	Переходник 4"-4"штуцер-штуцер ALAA-102	4x4	w1 (оцинковка)
SP3-2MFH51	Переходник 3"-2"муфта-хвостовик ALCC-076051	3x2	w1 (оцинковка)
SP3-4MFH51	Переходник 3"-4"муфта-хвостовик ALCC-076102	3x4	w1 (оцинковка)
SP4-3MFH51	Переходник 4"-3"муфта-хвостовик ALCC-102076	4x3	w1 (оцинковка)
SP2-3MFS51	Переходник 2"-3"муфта-штуцер ALDA-051076	2x3	w1 (оцинковка)
SP3-2MFS51	Переходник 3"-2"муфта-штуцер ALDA-076051	3x2	w1 (оцинковка)
SP3-4MFS51	Переходник 3"-4"муфта-штуцер ALDA-076102	3x4	w1 (оцинковка)
SP4-2MFS51	Переходник 4"-2"муфта-штуцер ALDA-102051617797	4x2	w1 (оцинковка)
SP1/4VNR51	Муфта соединительная с внешней резьбой R 1/4"617793	1x4	w1 (оцинковка)
SP1/4VNR51	Муфта соединительная с внешней резьбой R 1/4"617798	1x4	w1 (оцинковка)
SP3/8VNR51	Муфта соединительная с внешней резьбой R 3/8"618483	3x8	w1 (оцинковка)
SP1/2VNR51	Муфта соединительная с внешней резьбой R 1/2"617795	1x2	w1 (оцинковка)
SP1/4VR51	Муфта соединительная с внутренней резьбой R 1/4"617796	1x4	w1 (оцинковка)
SP3/8VR51	Муфта соединительная с внутренней резьбой R 3/8"617794	3x8	w1 (оцинковка)
SP3/8VR51	Муфта соединительная с внутренней резьбой R 3/8"617790	3x8	w1 (оцинковка)
SP1/2VR51	Муфта соединительная с внутренней резьбой R 1/2"	1x2	w1 (оцинковка)

Комплектующие для камлоков

Кольцо уплотнительное для быстросъемных соединений представляет собой кольцо вырезанное из листовой резины соответствующей марки шириной 4 мм. В зависимости от условий эксплуатации могут быть поставлены термостойкие кольца, бензостойкие или кольца из резин общего назначения.

Buna-N — идеальный материал для контакта с жидкостями на нефтяной / масляной основе, этилированным бензином, дизельным топливом, керосином, скипидаром и моторными маслами.

Материал: оцинкованная сталь W1



СЕРТИФИКАТЫ: Отказное письмо 2020

Артикул	Номенклатура	Размер
KAML4Buna-N51	Резиновое уплотнение Buna-N 4"	4
KAML3/4Buna-N51	Резиновое уплотнение Buna-n 3/4"	3x4
KAML3Buna-N51	Резиновое уплотнение Buna-N 3"	3
KAML2Buna-N51	Резиновое уплотнение Buna-N 2"	2
KAML2 1/2Buna-N51	Резиновое уплотнение Buna-N 2 1/2"	2 1/2
KAML1/2Buna-N51	Резиновое уплотнение Buna-N 1/2"	1x2
KAML1Buna-N51	Резиновое уплотнение Buna-N 1"	1
KAML1 1/4Buna-N51	Резиновое уплотнение Buna-N 1 1/4"	1 1/4
KAML1 1/2Buna-N51	Резиновое уплотнение Buna-N 1 1/2"	1 1/2
KAML75BR51	Резиновое кольцо для быстросъёмного соединения BAUER75мм	75
KAML50BR51	Резиновое кольцо для быстросъёмного соединения 50мм	50
KAML200BR51	Резиновое кольцо для быстросъёмного соединения BAUER200мм	200
KAML150BR51	Резиновое кольцо для быстросъёмного соединения BAUER150мм	150
KAML100BR51	Резиновое кольцо для быстросъёмного соединения BAUER100мм	100

Быстросъемные соединения пневмошлангов

Стальные быстросъемные соединения типа Перрот нашли широкое применение в химической промышленности, в сельском хозяйстве и садоводстве, в дорожном строительстве. Соединения Перрот с успехом применяются при организации систем отвода грунтовых и сточных вод, в очистительных системах. Изготавливаются быстросъемные соединения Perrot из оцинкованной стали, благодаря чему обладают высокой устойчивостью к коррозии. Соединения Perrot просты и удобны в применении, обеспечивают абсолютную герметичность соединений. Подходят для работы с трубами разных диаметров – от 50 до 159 мм.

Быстросъемные соединения тип Perrot



СЕРТИФИКАТЫ:
Отказное письмо 2020
Материал: оцинкованная сталь W1

Артикул	Номенклатура	Размер
PRT216-200PS51	Приемная часть со штуцером 216x200мм PERROT	216x200
PRT216-200VS51	Вставная часть со штуцером 216x200мм PERROT	216x200
PRT150COMP51	Соединения для шлангов "Перрот" 150 mm 6" комплект	150
PRT63-2 1/2SR51	Соединение шланга с резьбой 63 мм x 2 1/2" PERROT	63x2 1/2
PRT50-2SR51	Соединение шланга с резьбой 50 мм x 2" PERROT	50x2
PRT150-6SR51	Соединение шланга с резьбой 150 мм x 6" PERROT	150x6
PRT100-4SR51	Соединение шланга с резьбой 100 мм x 4" PERROT	100x4
PRT63SDS51	Соединение для шлангов 63мм PERROT	63
PRT50SDS51	Соединение для шлангов 50мм PERROT	50
PRT150SDS51	Соединение для шлангов 150мм PERROT	150
PRT100SDS51	Соединение для шлангов 100мм PERROT	100
PRT70-2 1/2PR51	Приемная часть с резьбой 70 мм x 2 1/2" PERROT	70x2 1/2
PRT50-2PR51	Приемная часть с резьбой 50 мм x 2" PERROT	50x2
PRT89ZP51	Заглушка(приёмная часть) 89мм PERROT	89
PRT50ZP51	Заглушка(приёмная часть) 50мм PERROT	50
PRT89ZV51	Заглушка (вставная часть) 89 мм PERROT	89
PRT70ZV51	Заглушка (вставная часть) 70 мм PERROT	70
PRT50ZV51	Заглушка (вставная часть) 50 мм PERROT	50
PRT70-2 1/2VR51	Вставная часть с резьбой 70 мм x 2 1/2" PERROT	70x2 1/2
PRT50-2VR51	Вставная часть с резьбой 50 мм x 2" PERROT	50x2
PRT108ZP51	Заглушка(приёмная часть) 108мм PERROT	108
PRT50-50VS51	Вставная часть со штуцером 50x50мм PERROT	50x50
PRT70-65,5VS51	Вставная часть со штуцером 70x65.5мм PERROT	70x65,5
PRT70-63VS51	Вставная часть со штуцером 70x63мм PERROT	70x63
PRT75SDS51	Соединение для шлангов 75мм PERROT	75
PRT89-75VS51	Вставная часть со штуцером 89x75мм PERROT	89x75
PRT89-3VR51	Вставная часть с резьбой 89 мм x 3" PERROT	89x3
PRT108-4VS51	Вставная часть с резьбой 108 мм x 4" PERROT	108x4
PRT108ZV51	Заглушка (вставная часть) 108 мм PERROT	108
PRT108-100VS51	Вставная часть со штуцером 108x100мм PERROT	108x100
PRT133ZV51	Заглушка(вставная часть) 133мм PERROT	133
PRT133-125VS51	Вставная часть со штуцером 133x125мм PERROT	133x125
PRT159-6VR51	Вставная часть с резьбой 159 мм x 6" PERROT	159x6
PRT159ZV51P	Заглушка(вставная часть) 159мм PERROT	159
RT159-150VS51	Вставная часть со штуцером 159x150мм PERROT	159x150
PRT50-50PS51	Приемная часть со штуцером 50x50мм PERROT	50x50
PRT70-65,5PS51	Приемная часть со штуцером 70x65.5мм PERROT	70x65,5
PRT70-63PS51	Приемная часть со штуцером 70x63мм PERROT	70x63
PRT70ZP51	Заглушка(приёмная часть) 70мм PERROT	70
PRT89-75PS51	Приемная часть со штуцером 89x75мм PERROT	89x75
PRT89-3PR51	Приемная часть с резьбой 89 мм x 3" PERROT	89x3
PRT108-4PR51	Приемная часть с резьбой 108 мм x 4" PERROT	108x4
PRT108-100PS51	Приемная часть со штуцером 108x100мм PERROT	108x100
PRT133-125PS51	Приемная часть со штуцером 133x125мм PERROT	133x125
PRT133ZP51	Заглушка(приёмная часть) 133мм PERROT	133
PRT159-6PR51	Приемная часть с резьбой 159 мм x 6" PERROT	159x6
PRT159-150PS51	Приемная часть со штуцером 159x150мм PERROT	159x150
PRT159ZP51	Заглушка(приёмная часть) 159мм PERROT	159
PRT75-3SR51	Соединение шланга с резьбой 75 мм * 3" PERROT	75x3

Быстроразъемное соединение для труб BAUER



Быстроразъемное соединение для труб удобно создавать с помощью изделий "BAUER". Соединители для шлангов "BAUER" очень просты и удобны при монтаже трубопроводов. За очень короткий промежуток времени можно смонтировать достаточно длинный трубопровод от места откачки к месту слива жидкости. Оцинкованная высококачественная сталь позволяет эксплуатировать соединители достаточно долгое время.

Технические характеристики:

Материал: высококачественная оцинкованная сталь W1

Температурный диапазон: от -50°C до +110 °C

Соответствует стандарту: DIN 3459721



Область применения:

- ▶ в ирригационных системах;
- ▶ для откачки воды в дренажных системах;
- ▶ обходное водоснабжение и канализация;
- ▶ переброска сточных вод;
- ▶ в сельском хозяйстве для удаления жид. навоза;
- ▶ в горнодобывающей отрасли для откачки воды, грязи;
- ▶ аварийное водоснабжение водой в чрезвычайных ситуациях;
- ▶ дорожное строительство;
- ▶ насосные станции;
- ▶ выхлопные газы;
- ▶ транспортировка гранулированных и порошковых материалов;
- ▶ мукомольное производство;
- ▶ добыча нефти (транспортировка);
- ▶ транспортировка жидкого и сухого бетона и строительных смесей;

СЕРТИФИКАТЫ:

Отказное письмо 2020

Артикул	Номенклатура	Давление	Размер
KAMLF2BR41	Соединитель BAUER тип F2"(50мм)	20 атм	F2
KAML2BR41	Соединитель BAUER ком-т 2" (50мм)	20 атм	2
KAMLF3BR41	Соединитель BAUER тип F3"(75мм)	20 атм	F3
KAML3BR41	Соединитель BAUER ком-т 3" (75мм)	20 атм	3
KAMLF4BR41	Соединитель BAUER тип F4"(100мм)	20 атм	F4
KAML4M12BR41	Соединитель BAUER ком-т 4" (100мм)	20 атм	4M12
KAML6BR41	Соединитель BAUER ком-т 6" (150мм)	15 атм	6
KAML8BR41	Соединитель BAUER ком-т 8" (200мм)	15 атм	8
KAML2BR41	Соединитель BAUER ком-т 2 1/2" (63мм)	20 атм	2 1/2
KAMLF4BR41	Bauer HK S78(HK-1050711-оцинкованный)	-	-

Ремонтные соединения

Ремонтные соединения используются для наращивания рукавов или для ремонта поврежденных шлангов в линиях подачи воды и других жидкостей. Эти соединения изготовлены из конструкционной стали и обладают большим запасом жесткости. Полный ассортимент ремонтных соединений можно купить в ООО Мир хомутов.

Материал: оцинкованная сталь W1



СЕРТИФИКАТЫ: Отказное письмо 2020

Артикул	Номенклатура	Размер
REM20SE41	Ремонтное соединение 20 мм	20
REM25SE41	Ремонтное соединение 25 мм	25
REM38SE41	Ремонтное соединение 38 мм	38
REM50SE41	Ремонтное соединение 50 мм	50
REM63SE41	Ремонтное соединение 63 мм	63
REM75SE41	Ремонтное соединение 75 мм	75
REM100SE41	Ремонтное соединение 100 мм	100
REM200SE41	Ремонтное соединение 200 мм	200
REM16SE41	Ремонтное соединение 16 мм	16
REM100SE41	Ремонтное соединение 300 мм	300
REM100SE41	Ремонтное соединение 250 мм	250
REM32SE41	Ремонтное соединение 32 мм	32
REM150SE41	Ремонтное соединение 150 мм	150

Ремонтные соединения

Адаптер он же штуцер, он же коннектор, он же переходник с внешней резьбой на шланг.

Материал: алюминий

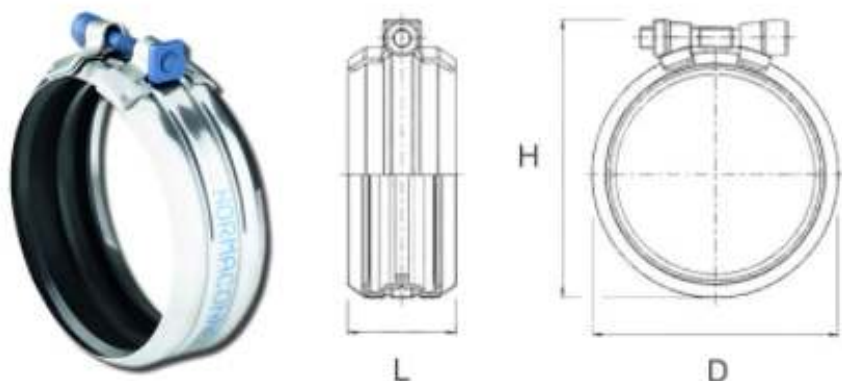
Резьба: BST



Артикул	Номенклатура	Размер
RP13-21BRS41	Резьбовой переходник 1/2" (13x21мм)	13-21
RP19-26BRS41	Резьбовой переходник 3/4" (19x26мм)	19-26
RP26-34BRS41	Резьбовой переходник 1" (26x34мм)	26-34
RP32-42BRS41	Резьбовой переходник 1 1/4" (32x42мм)	32x42
RP38-48BRS41	Резьбовой переходник 1 1/2" (38x48мм)	38-48
RP51-61BRS41	Резьбовой переходник 2" (51x61мм)	51x61
RP154-162BRS41	Резьбовой переходник 6" (154x162мм)	154-162

Хомуты для SML труб

Хомут соединительный Rapid



Хомут соединительный Norma Rapid это самый популярный крепежный элемент для соединения между собой чугунных труб безраструбной канализации SML.

Соединительный хомут Rapid состоит из кольца из хромванадиевой стали (сталь W2), и уплотнительной манжеты из этилен-пропиленового каучука EPDM. Рекомендуется для работы под давлением до 0,5 бар (DN 40-200), и до 0,3 бар (DN 250-300).

Rapid MSM – это соединительный хомут, отличающийся быстротой монтажа. Имеет отличный от хомута Rapid замок (в виде накидного болта) и технологический шов с противоположной стороны для удобного раскрытия крепежа для удобства установки.

Материал: нержавеющая сталь W2

Макс. момент затяжки, Н/м: натяжка до упора

СЕРТИФИКАТЫ:

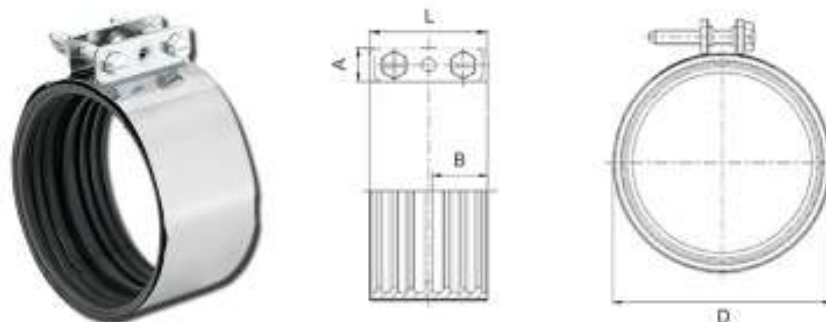
Отказное письмо 2020

Сертификат SML

Приложение №1 к серт.SML

Артикул	Номенклатура	Размер	Размер болта	Размер L, мм
SH50Rapid52	Хомут соединительный Rapid 50x46мм W2	50	M8	46
SH70Rapid52	Хомут соединительный Rapid 70x43мм W2	70	M8	43
SH80Rapid52	Хомут соединительный Rapid 80x40мм W2	80	M8	40
SH100Rapid52	Хомут соединительный Rapid 100x39мм W2	100	M8	39
SH125Rapid52	Хомут соединительный Rapid 125x37мм W2	125	M8	37
SH150Rapid52	Хомут соединительный Rapid 150x35,5мм W2	150	M8	35,5
SH200Rapid52	Хомут соединительный Rapid 200x35,5мм W2	200	M10	33,5

Соединительный хомут CV



Хомут соединительный NORMACONNECT CV и NORMACONNECT CE – это зажимной хомут для труб, который производится по стандарту DIN EN 10088. Это самый распространенный хомут для крепления низконапорных труб безраструбной канализации между собой. Тип – CV изготовлен из нержавеющей стали W2 AISI 430 Тип – CE изготовлен из нержавеющей стали типа A2 или W4 или AISI 304.

Материал: нержавеющая сталь W2

СЕРТИФИКАТЫ:

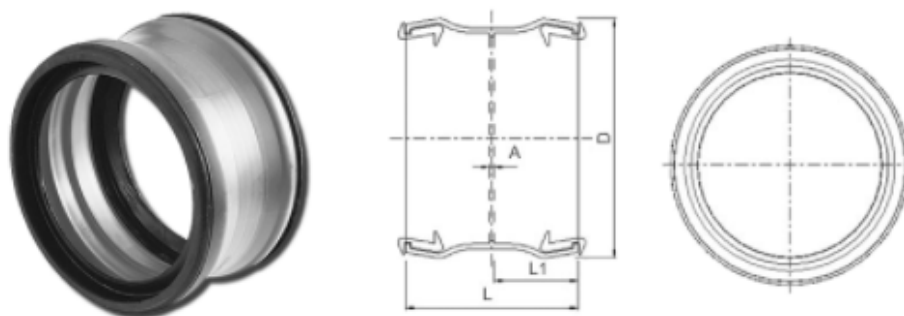
Отказное письмо 2020

Сертификат SML

Приложение №1 к серт.SML

АРТИКУЛ	НОМЕНКЛАТУРА	РАЗМЕР	РАЗМЕР болта	Макс. момент затяжки Н/м	РАЗМЕР L, мм
SH50CV52	Хомут соединительный CV 50x48мм W2	50	M6	4-6	48
SH70CV52	Хомут соединительный CV 70x48мм W2	70	M6	4-6	48
SH80CV52	Хомут соединительный CV 80x48мм W2	80	M6	6-8	48
SH100CV52	Хомут соединительный CV 100x54мм W2	100	M8	10-12	54
SH125CV52	Хомут соединительный CV 125x65мм W2	125	M8	10-12	65
SH150CV52	Хомут соединительный CV 150x65мм W2	150	M8	10-12	65
SH200CV52	Хомут соединительный CV 200x78мм W2	200	M8	15-20	78
SH250CV52	Хомут соединительный CV 250x78мм W2	250	M8	15-20	78
SH300CV52	Хомут соединительный CV 300x78мм W2	300	M8	15-20	78

Соединительный хомут SVE



SVE – манжета красного цвета из морозостойкого полипропилена с двумя уплотнительными прокладками внутри. Манжета SVE предназначена для соединения труб, прокладываемых в основном вне помещений. Использовать соединитель SVE возможно в любых типах грунтов, допустимо использование манжеты во внутренних помещениях зданий. Благодаря эластичности прокладок и герметичности соединения, между торцами труб допустим значительный зазор, для разных диаметров он составляет от 5 мм до 100 мм.

СЕРТИФИКАТЫ:

Отказное письмо 2020

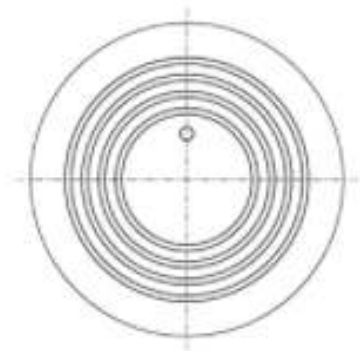
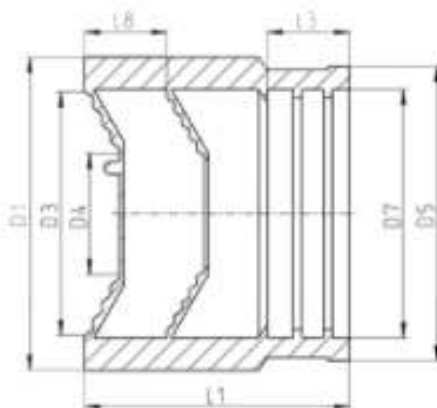
Сертификат SML

Приложения №1, 2 к серт.SML

АРТИКУЛ	НОМЕНКЛАТУРА	РАЗМЕР	РАЗМЕР болта	МАТЕРИАЛ	РАЗМЕР L, мм
KT50SVE5P	КДПТ* NORMACONNECT DCS SVE 50x60мм	50	M6	P	60
KT80SVE5P	КДПТ* NORMACONNECT DCS SVE 80x65,5мм	80	M6	P	65,5
KT100SVE5P	КДПТ* NORMACONNECT DCS SVE 100x82мм	100	M8	P	82
KT125SVE5P	КДПТ* NORMACONNECT DCS SVE 125x103мм	125	M8	P	103
KT150SVE5P	КДПТ* NORMACONNECT DCS SVE 150x103мм	150	M8	P	103
KT200SVE5P	КДПТ* NORMACONNECT DCS SVE 200x114мм	200	M8	P	114

*КДПТ - Кольцо для подземных (дренажных) труб

Переходной соединитель Konfix



Konfix это резиновая манжета из резины EPDM в комплекте с червячным хомутом. Используется когда необходимо перейти с чугунной трубы на трубу из другого материала, например пластиковую. С одной стороны Konfix имеет отверстие для присоединения чугунной трубы, червячный хомут используется для надежного крепления и предотвращения потери манжеты. Манжета изготовлена в форме колпачка и может использоваться в качестве заглушки. Для присоединения трубы из другого материала необходимо аккуратно потянуть за специальный выступ с помощью клещей. Использование ножей и других острых предметов не рекомендуется, так как это может привести манжету в негодность. Затем, с применением смазки необходимо вставить трубу из другого материала в образовавшееся отверстие. Таким образом осуществляется соединение пластиковой трубы с чугунной. Варианты изделия: Konfix Multi - для присоединения нескольких труб разного диаметра и Konfix-MultiQuick - с двумя червячными хомутами для перехода с одного диаметра на другой.

СЕРТИФИКАТЫ:

Отказное письмо 2020

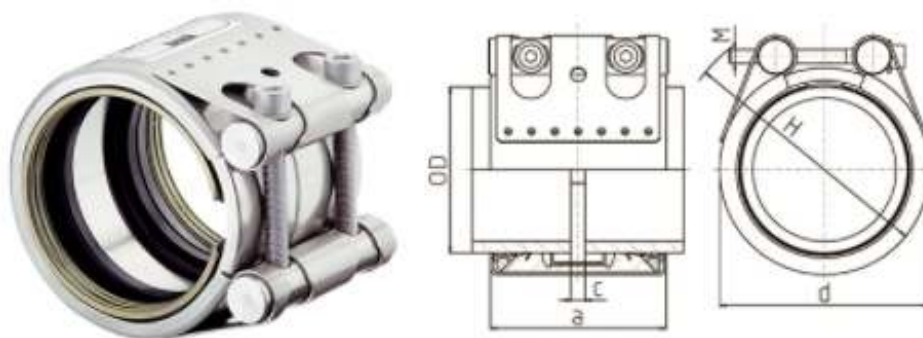
Сертификат SML

Приложения №1, 2 к серт.SML

Артикул	Номенклатура	Размер	Материал	Размер L, мм
PRP50Konfix50	ПНП* Konfix 50x63мм	50	0	63
PRP70Konfix50	ПНП* Konfix 70x77мм	70	0	77
PRP56-75Konfix50	ПНП* Konfix 80 (56-75) x77мм	56-75	0	77
PRP75-90Konfix50	ПНП* Konfix 80 (75-90) x 88 мм	75-90	0	88
PRP100Konfix50	ПНП* Konfix 100x95мм	100	0	95
PRP100/30-56Konfix50	ПНП* Konfix-Multi 100/30-56x95мм	100/30-56	0	95
PRP100-70Konfix50	ПНП* Konfix-MultiQuick 100-70x95мм	100-70	0	95
PRP125Konfix50	ПНП* Konfix 125x103мм	125	0	103

*ПНП - Переход на пластик

Обжимная манжета Grip E



Обжимная манжета NORMACONNECT GRIP E применяется там, где канализационные трубы системы SML подвергаются усилиям сжатия - растяжения, действующим в осевом направлении. GRIP это обжимная муфта для соединения не только труб SML- канализации, но и любых металлических труб с высоким внутренним давлением и осевой нагрузкой. Это самый надежный тип хомутов из известных марок для соединения трубопроводов. Хомут Grip/Grip E сочетает в себе свойства соединительного хомута Rapid и любого обжимного хомута Kralle с десятикратным запасом прочности. Конический профиль зубьев анкерного кольца очень надёжно зацепляется с любой поверхностью металла. Благодаря им хомут Grip/Grip E способен выдерживать значительные вибрационные нагрузки. Хомуты Grip/Grip E поглощают непредвиденные деформации и идеально подходят для установки в сейсмически активных зонах.

Благодаря двум болтам под внутренний шестигранник обеспечивается легкий и быстрый монтаж. GRIP E облегченная версия обжимной муфты Grip с полыми запорными болтами. Используется преимущественно с чугунными трубами SML для канализации, т.к. максимальное давление в этих системах 10 бар. Буква E означает "Эконом"

Материал: нержавеющая сталь W2

СЕРТИФИКАТЫ:

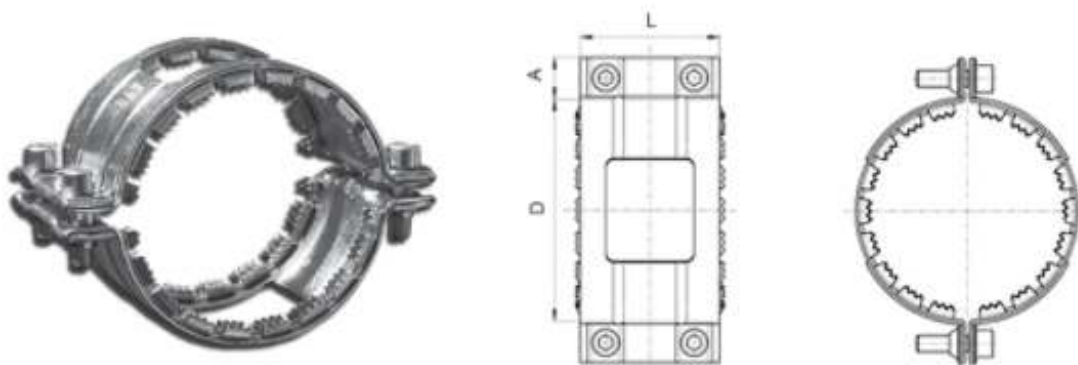
Отказное письмо 2020

Сертификат SML

Приложения №1, 2 к серт.SML

АРТИКУЛ	НОМЕНКЛАТУРА	РАЗМЕР	ДИАМЕТР	РАЗМЕР болта	Рек. нагрузка (KN)	ВЕС	Рек. момент затяжки Н/м
H50GripE52	Хомут Grip E W2 50	50	49-50	M8 Sw6	10	0,52	15
H70GripE52	Хомут Grip E W2 70	70	69-71	M10 Sw8	10	1,38	16
H80GripE52	Хомут Grip E W2 80	80	79-80,8	M10 Sw8	10	1,44	20
H100GripE52	Хомут Grip E W2 100	100	100.4-102.8	M10 Sw8	16	1,62	30
H125GripE52	Хомут Grip E W2 125	125	124-126	M12 Sw10	16	2,42	40
H150GripE52	Хомут Grip E W2 150	150	157.3-160.7	M12 Sw10	16	3,39	60
H200GripE52	Хомут Grip E W2 200	200	202-208	M16 Sw14	16	7	100
H250GripE52	Хомут Grip E W2 250	250	250-256	M16 Sw14	13	7,9	180
H300GripE52	Хомут Grip E W2 300	300	322-329	M16 SW14	13	8,9	160

Обжимная манжета Kombi-Kralle



Усиливающий хомут Kombi-Kralle или обжимная манжета NORMACONNECT® DCS KOMBI-KRALLE представляет собой крепкий крепеж с четырьмя болтами и зубцами без резиновой прокладки. Усиленный обжимной крепеж выдерживает давление до 10 бар. Его используют вместе с соединительными хомутами, предназначенными для труб SML канализации. Сначала надевается соединительное крепление, а затем прикрепляется обжимная манжета. Получается достаточно прочное соединение, которое способствует эффективной работе любого трубопровода.

Применяется в качестве усиливающего или накладного хомута для предохранения от осевого перемещения канализационных труб системы SML, которые подвергаются риску обратного давления. Используется вместе с крепежами: DCS RAPID, RAPID MSM, DCS CV, и DCS CE и аналогичными хомутами других производителей. Слово "Kralle" в переводе с немецкого означает "коготь".

Встречаются другие названия: Combi-Kralle, Kombi-Kralle EK и т.д.

Материал: оцинкованная сталь W1

СЕРТИФИКАТЫ:

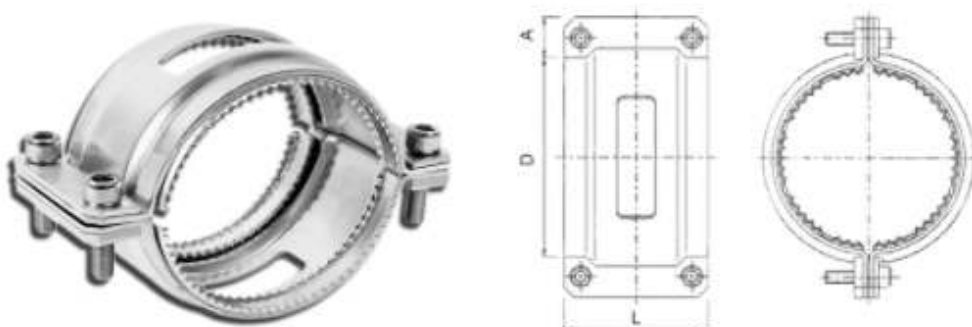
Отказное письмо 2020

Сертификат SML

Приложения №1, 2 к серт.SML

Артикул	Номенклатура	Размер	Размер болта	Макс. момент затяжки Н/м	Размер L, мм
USH50Kombi51	Усиливающий хомут Kombi-Kralle 50x72мм	50	M8	18-20	72
USH70Kombi51	Усиливающий хомут Kombi-Kralle 70x72мм	70	M8	18-20	72
USH80Kombi51	Усиливающий хомут Kombi-Kralle 80x72мм	80	M8	18-20	72
USH100Kombi51	Усиливающий хомут Kombi-Kralle 100x82мм	100	M10	28-30	82
USH125Kombi51	Усиливающий хомут Kombi-Kralle 125x93мм	125	M10	28-30	93
USH150Kombi51	Усиливающий хомут Kombi-Kralle 150x93мм	150	M10	33-35	93
USH200Kombi51	Усиливающий хомут Kombi-Kralle 200	200	M12	40-50	111
USH250Kombi51	Усиливающий хомут Kombi-Kralle 250	250	M12	50-55	130
USH300Kombi51	Усиливающий хомут Kombi-Kralle 300	300	M12	55-60	130

Обжимная манжета Rekord-Kralle



Rekord-Kralle - обжимная манжета с зубчатым захватом для защиты соединения канализационных труб системы SML от смещения с высокой растягивающей нагрузкой. Из-за малого зазора может использоваться только в сочетании с хомутами Rapid, Rapid MSM на участках трубопроводов, где возможно возникновение избыточного давления, ливневых и напорных системах канализации и водоотвода. Не совместим с другими типами хомутов. Прост и надежен в применении и монтаже. Слово Kralle по немецки означает коготь.

Материал: оцинкованная сталь W1

СЕРТИФИКАТЫ:

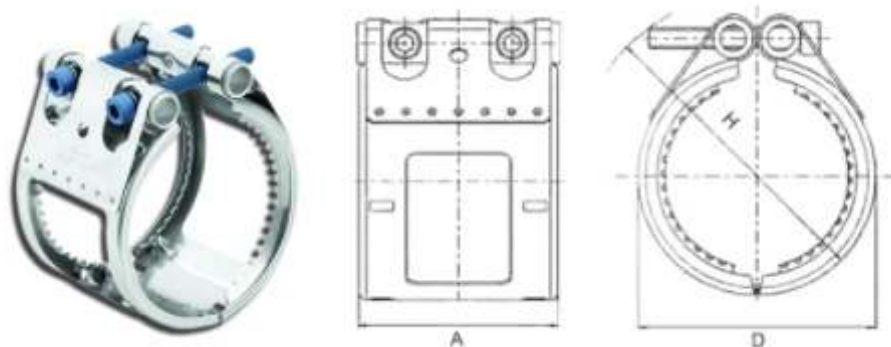
Отказное письмо 2020

Сертификат SML

Приложения №1, 2 к серт.SML

АРТИКУЛ	НОМЕНКЛАТУРА	РАЗМЕР	РАЗМЕР болта	Макс. момент затяжки Н/м	РАЗМЕР L, мм
USH50Rekord51	Усиливающий хомут Rekord-Kralle 50x69мм	50	M8	12-15	69
USH70Rekord51	Усиливающий хомут Rekord-Kralle 70x69мм	70	M8	12-15	69
USH80Rekord51	Усиливающий хомут Rekord-Kralle 80x69мм	80	M8	12-15	69
USH100Rekord51	Усиливающий хомут Rekord-Kralle 100x87мм	100	M10	25-30	87
USH125Rekord51	Усиливающий хомут Rekord-Kralle 125x95мм	125	M10	30-35	95
USH150Rekord51	Усиливающий хомут Rekord-Kralle 150x95мм	150	M10	30-35	95
USH200Rekord51	Усиливающий хомут Rekord-Kralle 200x111мм	200	M12	60-65	111

Обжимная манжета Universal-Kralle



Обжимная манжета Universal-Kralle это усиливающая манжета которая для осевой фиксации труб бесраструбной канализации, находящейся под давлением. Это стальное кольцо с зубчиками по внутреннему периметру. Применяется для сдерживания давления в системах под напором. Благодаря ей удастся достичь надежной осевой фиксации всех элементов системы. При производстве болтов соединительной муфты используется оцинкованная сталь, которая покрывается слоем хрома. Такие усиливающие хомуты отличаются высокими показателями. Они способны выдерживать нагрузку до 10 бар.

Обжимная манжета Universal-Kralle применяется со всеми соединительными хомутами для труб SML : Rapid, CV и хомутом CE. Она надевается поверх крепежей и обеспечивает максимально надежное соединение.

К другим плюсам можно отнести:

- ▶ Устойчивость к коррозии;
- ▶ Устойчивость к морозам;
- ▶ Большой срок использования;
- ▶ Универсальность.

Материал: нержавеющая сталь W2

Макс. момент затяжки Н/м: Затяжка до упора

СЕРТИФИКАТЫ:

Отказное письмо 2020

Сертификат SML

Приложение №1 к серт.SML

АРТИКУЛ	НОМЕНКЛАТУРА	РАЗМЕР	РАЗМЕР болта
USH50Universal52	Усиливающий хомут Universal-Kralle 50 W2	50	M8
USH70Universal52	Усиливающий хомут Universal-Kralle 70 W2	70	M8
USH80Universal52	Усиливающий хомут Universal-Kralle 80 W2	80	M8
USH100Universal52	Усиливающий хомут Universal-Kralle 100 W2	100	M10
USH125Universal52	Усиливающий хомут Universal-Kralle 125 W2	125	M10
USH150Universal52	Усиливающий хомут Universal-Kralle 150 W2	150	M10
USH200Universal52	Усиливающий хомут Universal-Kralle 200 W2	200	M12
USH250Universal52	Усиливающий хомут Universal-Kralle 250 W2	250	M12
USH300Universal52	Усиливающий хомут Universal-Kralle 300 W2	300	M12

Ремонтные ХОМУТЫ

Хомуты ремонтные оцинкованные «краб»



Ремонтные хомуты изготовлены из оцинкованной стали. Толщина корпуса составляет 1 мм, крепежного моста — 2 мм. Хомуты затягиваются болтами и гайками М6 или М8. Крепежные элементы оцинкованы.

Уплотнительная прокладка.

Толщина уплотнительного слоя составляет 3 мм для хомутов размером 1/2"—3" и 5 мм для размеров 3 1/2"—6". Уплотнение изготовлено из NBR

(бутадиен-нитрильный каучук) с рабочим диапазоном температур от -50°C до +110°C, время отверждения при +140°C — 42 мин.

Уплотнение приклеено к корпусу.

Рельеф поверхности уплотнения типа «вафля».

Имеется возможность составления ремонтных хомутов большого размера до 516 мм.

Благодаря конструкции, перекрыть дополнительные размеры труб можно путем соединения хомутов данного типа между собой.

В случае двусоставных соединений возможно перекрытие труб до 344 мм по наружному диаметру, а в случае сборки из трех хомутов — до 516 мм.

Материал: оцинкованная сталь W1

Артикул	Номенклатура	Размер
REM20-24KRB41	Ремонтный хомут "краб" 1/2"; Ду 15; Дн 20-24; шир.70	20x24
REM25-29KRB41	Ремонтный хомут "краб" 3/4"; Ду 20; Дн 25-29; шир.70	25-29
REM32-35KRB41	Ремонтный хомут "краб" 1"; Ду 25; Дн 32-35; шир.70	32x35
REM40-44KRB41	Ремонтный хомут "краб" 1-1/4"; Ду 32; Дн 40-44; шир.70	40-44
REM45-53KRB41	Ремонтный хомут "краб" 1-1/2"; Ду 40; Дн 45-53; шир.70	45-53
REM57-67KRB41	Ремонтный хомут "краб" 2"; Ду 50; Дн 57-67; шир.70	57-67
REM74-82KRB41	Ремонтный хомут "краб" 2-1/2"; Ду 65; Дн 74-82; шир.70	74-82
REM87-95KRB41	Ремонтный хомут "краб" 3"; Ду 80; Дн 87-95; шир.70	87-95
REM101-110KRB41	Ремонтный хомут "краб" 3-1/2"; Дн 101-110; шир.150	101x110
REM114-121KRB41	Ремонтный хомут "краб" 4"; Дн 114-121; шир. 150	114-121
REM133-146KRB41	Ремонтный хомут "краб" 5"; Дн 133-146; шир.150	133-146
REM159-172KRB41	Ремонтный хомут "краб" 6"; Дн 159-172; шир.150	159-172
REM217-226KRB41	Ремонтный хомут "краб" 8"; Дн 217-226; шир.250	217-226

Муфта нержавеющая АМН

Свертная муфта представляет собой ремонтный хомут в котором используется нержавеющая лента шириной 150, 200 или 330 мм, внутреннего мостика также из нержавеющей стали, двух болтов и гаек. Для уплотнения и герметизации используется прокладка из рифленой резины, предназначенной для контакта с питьевой водой.



Материал: нержавеющая сталь W2, кроме артикула REM500L330AMN41. Его материал оцинкованная сталь W1

СЕРТИФИКАТЫ: Отказное письмо 2020

Артикул	Номенклатура	Размер	Диапазон	Размер L, мм
REM250L330AMN42	Свертная муфта ДУ-250 из нержавеющей стали L=330	250L330	270-280	330
REM200L330AMN42	Свертная муфта ДУ-200 из нержавеющей стали L=330	200L330	218-228	330
REM150L330AMN42	Свертная муфта ДУ-150 из нержавеющей стали L=330	150L330	165-175	330
REM700L330AMN42	Свертная муфта ДУ-700 из нержавеющей стали L=330	700L330	725-740	330
REM600L330AMN42	Свертная муфта ДУ-600 из нержавеющей стали L=330	600L330	625-640	330
REM500L330AMN41	Свертная муфта ДУ-500 из нержавеющей стали L=330	500L330	525-540	330
REM400L330AMN42	Свертная муфта ДУ-400 из нержавеющей стали L=330	400L330	420-430	330
REM300L330AMN42	Свертная муфта ДУ-300 из нержавеющей стали L=330	300L330	320-330	330
REM125L330AMN42	Свертная муфта ДУ-125 из нержавеющей стали L=330	125L330	140-145	330
REM80L330AMN42	Свертная муфта ДУ-80 из нержавеющей стали L=330	80L330	75-85	330
REM65L330AMN42	Свертная муфта ДУ-65 из нержавеющей стали L=330	65L330	75-85	330
REM100L330AMN42	Свертная муфта ДУ-100 из нержавеющей стали L=330	100L330	108-118	330
REM50L150AMN42	Свертная муфта ДУ-50 из нержавеющей стали L=150	50L150	60-65	150
REM50L200AMN42	Свертная муфта ДУ-50 из нержавеющей стали L=200	50L200	60-65	150
REM65L200AMN42	Свертная муфта ДУ-65 из нержавеющей стали L=200	65L200	75-85	150
REM80L200AMN42	Свертная муфта ДУ-80 из нержавеющей стали L=200	80L200	88-98	150
REM100L200AMN42	Свертная муфта ДУ-100 из нержавеющей стали L=200	100L200	108-118	200
REM125L200AMN42	Свертная муфта ДУ-125 из нержавеющей стали L=200	125L200	135-145	200
REM150L200AMN42	Свертная муфта ДУ-150 из нержавеющей стали L=200	150L200	165-175	200
REM200L200AMN42	Свертная муфта ДУ-200 из нержавеющей стали L=200	200L200	218-228	200
REM250L200AMN42	Свертная муфта ДУ-250 из нержавеющей стали L=200	250L200	270-280	200
REM300L200AMN42	Свертная муфта ДУ-300 из нержавеющей стали L=200	300L200	320-330	200
REM400L200AMN42	Свертная муфта ДУ-400 из нержавеющей стали L=200	400L200	420-430	200
REM500L200AMN42	Свертная муфта ДУ-500 из нержавеющей стали L=200	500L200	525-540	330

Муфта с приварными болтами ВМВ

Ремонтный хомут или муфта с приварными болтами представляет собой вариант свертной муфты в котором болты приварены с одной стороны для удобства установ. В этом хомуте применена пищевая ребристая резина. Эти хомуты используются при перепадах давлений до 10 атмосфер.



Материал: нержавеющая сталь W2

СЕРТИФИКАТЫ: Отказное письмо 2020

Артикул	Номенклатура	Размер
REM45-50L100BMB42	Хомут стандартный D45-50 L100	45-50L100
REM57-62L100BMB42	Хомут стандартный D57-62 L100	57-62L100
REM209-223L300BMB42	Хомут стандартный D 210-223, L 300	210-223L300
-	Хомут ремонтный D 520-540, L 400	520-540L400
REM88-98L200BMB42	Хомут стандартный D88-98,L200	88-98L200
REM219-229L200BMB42	Хомут стандартный D219-229 L200	219-229L200
REM73-80L200BMB42	Хомут стандартный D73-80 L200	73-80L200
REM73-80L150BMB42	Хомут стандартный D73-80 L150	73-80L150
REM52-59L150BMB42	Хомут стандартный D52-59 L150	52-59L150
REM320-330L300BMB42	Хомут стандартный D320-330 L300	320-330L300
REM219-230L300BMB42	Хомут стандартный D219-230 L300	219-230L300
REM165-175L300BMB42	Хомут стандартный D165-175 L300	165-175L300
REM159-170L200BMB42	Хомут стандартный D159-170 L200	159-170L200
REM125-135L200BMB42	Хомут стандартный D125-135 L200	125-135L200
REM139-150L300BMB42	Хомут стандартный D139-150 L300	139-150L300
REM139-150L200BMB42	Хомут стандартный D139-150 L200	139-150L200
REM139-150L150BMB42	Хомут стандартный D139-150 L150	139-150L150
REM125-135L200BMB42	Хомут стандартный D125-135 L300	125-135L300
REM108-118L200BMB42	Хомут стандартный D108-125 L250	108-125L250
REM320-330L400BMB42	Хомут стандартный D620-640 L400	620-640L400
REM219-230L200BMB42	Хомут стандартный D219-230 L200	219-230L200
REM159-170L150BMB42	Хомут стандартный D159-170 L150	159-170L150
REM102-112L150BMB42	Хомут стандартный D102-112 L150	102-112L150
REM87-97L200BMB42	Хомут стандартный D87-97 L200	87-97L200
REM70-77L200BMB42	Хомут стандартный D70-77 L200	70-77L200
REM315-326L300BMB42	Хомут стандартный D315-326 L300	315-326L300
REM209-220L300BMB42	Хомут стандартный D209-220 L300	209-220L300
REM118-128L200BMB42	Хомут стандартный D118-128 L200	118-128L200
REM88-98L300BMB42	Хомут стандартный D88-110,L300	88-110L300
REM88-98L300BMB42	Хомут стандартный D88-110,L200	88-110L200
REM87-97L400BMB42	Хомут стандартный D87-97 L300	87-97L300
REM76-87L200BMB42	Хомут стандартный D75-83 L200	73-83L200
REM45-50L150BMB42	Хомут стандартный D45-50 L150	45-50L150
REM57-62L150BMB42	Хомут стандартный D57-64 L150	57-62L150
REM60-67L150BMB42	Хомут стандартный D60-67 L150	60-67L150
REM67-74L150BMB42	Хомут стандартный D67-74 L150	67-74L150
REM76-87L150BMB42	Хомут стандартный D76-87 L150	76-87L150
REM87-94L150BMB42	Хомут стандартный D87-97 L150	87-94L150
REM108-118L150BMB42	Хомут стандартный D108-118 L150	108-118L150
REM113-123L150BMB42	Хомут стандартный D113-123 L150	113-123L150
REM44-51L200BMB42	Хомут стандартный D44-51 L200	44-51L200
REM48-55L200BMB42	Хомут стандартный D48-55 L200	48-55L200

Артикул	Номенклатура	Размер
REM52-59L200BMB42	Хомут стандартный D52-59 L200	52-59L200
REM57-62L200BMB42	Хомут стандартный D57-62 L200	57-62L200
REM57-64L200BMB42	Хомут стандартный D57-64 L200	57-64L200
REM60-67L200BMB42	Хомут стандартный D60-67 L200	60-67L200
REM67-74L200BMB42	Хомут стандартный D67-74 L200	67-74L200
REM76-87L200BMB42	Хомут стандартный D76-87 L200	76-87L200
REM82-90L200BMB42	Хомут стандартный D82-90 L200	82-90L200
REM87-94L200BMB42	Хомут стандартный D87-94 L200	87-94L200
REM95-105L200BMB42	Хомут стандартный D95-105 L200	95-105L200
REM102-112L200BMB42	Хомут стандартный D102-112 L200	102-112L200
REM113-123L200BMB42	Хомут стандартный D113-123 L200	113-123L200
REM108-118L200BMB42	Хомут стандартный D108-118 L200	108-118L200
REM135-145L200BMB42	Хомут стандартный D135-145 L200	135-145L200
REM130-140L200BMB42	Хомут стандартный D130-140 L200	130-140L200
REM159-170L250BMB42	Хомут стандартный D159-170 L200	159-170L200
REM165-175L250BMB42	Хомут стандартный D167-177 L200	167-177L200
REM209-220L200BMB42	Хомут стандартный D210-221 L200	209-220L200
REM219-229L250BMB42	Хомут стандартный D219-229 L200	219-229L200
REM271-281L200BMB42	Хомут стандартный D271-281 L200	271-281L200
REM273-281L300BMB42	Хомут стандартный D273-283 L200	273-283L200
REM310-320L200BMB42	Хомут стандартный D310-320 L200	310-320L200
REM320-330L200BMB42	Хомут стандартный D320-330 L200	320-330L200
REM57-62L300BMB42	Хомут стандартный D57-62 L300	57-62L300
REM60-67L300BMB42	Хомут стандартный D60-67 L300	60-67L300
REM70-77L300BMB42	Хомут стандартный D70-77 L300	70-77L300
REM67-74L300BMB42	Хомут стандартный D67-74 L300	67-74L300
REM63-70L300BMB42	Хомут стандартный D63-70 L300	63-70L300
REM73-80L300BMB42	Хомут стандартный D73-80 L300	73-80L300
REM87-94L200BMB42	Хомут стандартный D87-94 L300	87-94L200
REM88-98L300BMB42	Хомут стандартный D88-98, L300	88-98L300
REM95-105L300BMB42	Хомут стандартный D95-105 L300	95-105L300
REM108-118L300BMB42	Хомут стандартный D108-118 L300	108-118L300
REM113-123L300BMB42	Хомут стандартный D113-123 L300	113-123L300
REM130-140L300BMB42	Хомут стандартный D130-140 L300	130-140L300
REM159-170L300BMB42	Хомут стандартный D159-170 L300	159-170L300
REM151-161L300BMB42	Хомут стандартный D151-161 L300	151-161L300
REM167-177L300BMB42	Хомут стандартный D167-177 L300	167-177L300
REM219-229L300BMB42	Хомут стандартный D219-229 L300	219-229L300
REM273-283L300BMB42	Хомут стандартный D273-283 L300	273-283L300
REM310-320L300BMB42	Хомут стандартный D310-320 L300	310-320L300
REM320-330L300BMB42	Хомут стандартный D320-330 L300	320-330L300
REM82-90L400BMB52	Хомут стандартный D82-90, L400	82-90L400
REM87-97L400BMB42	Хомут стандартный D87-97 L400	87-97L400
REM95-104L400BMB42	Хомут стандартный D95-104 L400	95-104L400
REM98-108L400BMB42	Хомут стандартный D98-108 L200	98-108L400
REM102-112L400BMB42	Хомут стандартный D102-112 L400	102-112L400
REM108-118L400BMB42	Хомут стандартный D108-118 L400	108-118L400
REM113-123L400BMB42	Хомут стандартный D113-123 L400	113-123L400
REM130-140L400BMB42	Хомут стандартный D130-140 L400	130-140L400
REM139-150L250BMB42	Хомут стандартный D139-150 L400	139-150L400
REM159-170L400BMB42	Хомут стандартный D159-170 L400	159-170L400
REM167-177L400BMB42	Хомут стандартный D167-177 L400	167-177L400
REM195-205L400BMB42	Хомут стандартный D195-205 L400	195-205L400
REM219-229L400BMB42	Хомут стандартный D219-229 L400	219-229L400
REM215-227L400BMB42	Хомут стандартный D215-227 L400	215-227L400
REM273-283L400BMB42	Хомут стандартный D273-283 L400	273-283L400
REM310-320L400BMB42	Хомут стандартный D310-320 L400	310-320L400
REM320-330L400BMB42	Хомут стандартный D320-330 L400	320-330L400
REM320-330L400BMB42	Хомут стандартный D520-540 L500	518-538L300
REM320-330L400BMB42	Хомут стандартный D520-540 L400	520-540L400

Артикул	Номенклатура	Размер
REM320-330L300BMB42	Хомут стандартный D420-440 L300	406-430L300
REM320-330L300BMB42	Хомут стандартный D348-368 L300	348-368L300
REM310-320L300BMB42	Хомут стандартный D315-335 L400	315-335L400
REM310-320L300BMB42	Хомут стандартный D315-335 L300	315-335L300
REM273-283L300BMB42	Хомут стандартный D273-293 L300	273-293L300
REM271-281L200BMB42	Хомут стандартный D271-281 L300	265-275L300
REM215-227L400BMB42	Хомут стандартный D215-226 L300	215-226L300
REM215-227L400BMB42	Хомут стандартный D215-226 L200	215-226L200
REM210-230L300BMB42	Хомут стандартный D210-230 L300	210-230L300
REM209-220L200BMB42	Хомут стандартный D210-230 L200	210-230L200
REM159-170L200BMB42	Хомут стандартный D158-180 L300	158-180L300
REM159-170L200BMB42	Хомут стандартный D158-180 L200	158-180L200
REM130-140L200BMB42	Хомут стандартный D133-144 L200	133-144L200
REM130-140L200BMB42	Хомут стандартный D120-140 L250	120-140L250
REM108-118L200BMB42	Хомут стандартный D108-125 L300	108-125L300
REM108-118L200BMB42	Хомут стандартный D108-125 L200	108-125L200
REM102-112L200BMB42	Хомут стандартный D102-112 L300	102-112L300
REM70-77L150BMB42	Хомут стандартный D70-77 L150	70-77L150
REM70-77L300BMB42	Хомут стандартный D70-80 L200	70-80L200
REM60-67L200BMB42	Хомут стандартный D60-70 L200	60-70L200
REM52-59L200BMB42	Хомут стандартный D50-60 L200	50-60L200
REM151-161L300BMB42	Хомут стандартный D151-161 L200	151-161L200
REM113-123L200BMB42	Хомут стандартный D116-128 L200	116-128L200
REM145-155L500BMB42	Хомут стандартный D145-155 L500	145-155L500
REM151-161L500BMB42	Хомут стандартный D151-161 L500	151-161L500
REM159-170L500BMB42	Хомут стандартный D159-170 L500	159-170L500
REM193-203L200BMB42	Хомут стандартный D193-203 L200	193-203L200
REM200-210L500BMB42	Хомут стандартный D200-210 L500	200-210L500
REM209-220L500BMB42	Хомут стандартный D209-220 L500	209-220L500
REM243-253L500BMB42	Хомут стандартный D243-253 L500	243-253L500
REM252-262L500BMB42	Хомут стандартный D252-262 L500	252-262L500

Муфта нержавеющая BMN



Материал: нержавеющая сталь W2

СЕРТИФИКАТЫ:

Отказное письмо 2020

АРТИКУЛ	НОМЕНКЛАТУРА	РАЗМЕР
REM250/330BMN42	Муфта 280/330	280x330
REM300/200BMN42	Муфта 300/400	300x400
REM20/330BMN42	Муфта 200/400	200x400
REM700/200BMN42	Муфта 75/330	75x330
REM50/200BMN42	Муфта 50/150	50x150
REM50/200BMN42	Муфта 40/150	40x150
REM300/330BMN42	Муфта 400/400	400x400
REM1000/200BMN42	Муфта 1000x200	1000/200
REM800/330BMN42	Муфта 800x400	800x400
REM50/200BMN42	Муфта 40x200	40x200
REM50/200BMN42	Муфта 50x200	50x200
REM65/200BMN42	Муфта 65x200	65x200
REM80/200BMN42	Муфта 80x200	80x200
REM100/200BMN42	Муфта 100x200	100x200
REM125/200BMN42	Муфта 125x200	125x200
REM150/200BMN42	Муфта 150x200	150x200
REM200/200BMN42	Муфта 200x200	200x200
REM250/200BMN42	Муфта 250x200	250x200
REM300/200BMN42	Муфта 300x200	300x200
REM350/200BMN42	Муфта 350x200	350x200
REM400/200BMN42	Муфта 400x200	400x200
REM500/200BMN42	Муфта 500x200	500x200
REM600/200BMN42	Муфта 600x200	600x200
REM700/200BMN42	Муфта 700x200	700x200
REM50/330BMN42	Муфта 50x330	50x330
REM65/330BMN42	Муфта 65x330	65x330
REM80/330BMN42	Муфта 80x330	80x330
REM100/300BMN42	Муфта 100x330	100x300
REM125/330BMN42	Муфта 125x330	125x330
REM150/330BMN42	Муфта 150x330	150x330
REM20/330BMN42	Муфта 200x330	20x330
REM250/330BMN42	Муфта 250/330	250L330
REM300/330BMN42	Муфта 300x330	300x330
REM350/330BMN42	Муфта 350x330	350x330
REM300/330BMN42	Муфта 400x330	300x330
REM450/330BMN42	Муфта 450/330	450x330
REM500/330BMN42	Муфта 500x330	500x330
REM550/330BMN42	Муфта 550x330	550x330
REM600/330BMN42	Муфта 600x330	600x330
REM700/330BMN42	Муфта 700x330	700x330
REM800/330BMN42	Муфта 800x330	800x330
REM900/330BMN42	Муфта 900x330	900x330
REM1000/330BMN42	Муфта 1000x330	1000x330
REM100/400BMN42	Муфта 100x400	100x400
REM150/400BMN42	Муфта 150x400	150x400

Разборный оцинкованный ремонтный хомут ARH



Материал: оцинкованная сталь W1

СЕРТИФИКАТЫ: Отказное письмо 2020

АРТИКУЛ	НОМЕНКЛАТУРА	РАЗМЕР	РАЗМЕР болта	ТОЛЩИНА ленты	ВЕС
REM21-23ARH41	X015 PXTBO* 21-23	21x23	M8x25	1,5	0,18
REM26-28ARH41	X020 PXTBO* 26-28	26x28	M8x25	1,5	0,19
REM31-39ARH41	X025 PXTBO* 33-35	31-39	M8x25	1,5	0,2
REM42-46ARH41	X032 PXTBO* 42-46	42-46	M8x25	2	0,32
REM47-56ARH41	X040 PXTBO* 48-55	47-56	M8x25	2	0,37
REM57-66ARH41	X050 PXTBO* 60-65	57-66	M12x40	3	1,18
REM70-82ARH41	X065 PXTBO* 76-89	70-82	M12x40	3	1,32
REM88-98ARH41	X080 PXTBO* 89-103	88-98	M12x40	3	1,42
REM108-118ARH41	X100 PXTBO* 108-121	108x118	M12x40	3	1,6
REM139-144ARH41	X125 PXTBO* 140-145	139-144	M12x40	3	3
REM159-170ARH41	X150 PXTBO* 159-170	159-170	M16	3	3,2
REM219-225ARH41	X200 PXTBO* 219-230	219-225	M16	3	3,9
REM273-280ARH41	X250 PXTBO* 273-284	273-280	M16	3	4,9
REM315-326ARH41	X300 PXTBO* 325-336	315-326	M16	3	5,3
REM355-365ARH41	X350 PXTBO* 376-386	355-365	M16	3	6
REM426-437ARH41	X400 PXTBO* 426-437	426-437	M16	3	6,4
REM525-536ARH41	X500 PXTBO* 525-536	525-536	M16	3	7,9
REM625-637ARH41	X600 PXTBO* 625-637	625-637	M16	3	9,6

*PXTBO - Ремонтный хомут на трубу для водоснабжения оцинкованный

Разборный неоцинкованный BRN

Ремонтные не оцинкованные хомуты предназначены для аварийного, временного ремонта свищей, трещин, пробоин, коррозионного поражения водопроводов с питьевой и технической водой. Они более эффективны, чем деревянные затычки - чопики.

Материал: оцинкованная сталь W1



СЕРТИФИКАТЫ:

Отказное письмо 2020

Артикул	Номенклатура	Размер	Размер болта	Толщина ленты	Вес
REM20-22BRN41	X015 *PXTBO* 21-23 д	20x22	M8x25	1,5	0,18
REM25-27BRN41	X020*PXTBO* 26-28	25x27	M8-25	1,5	0,19
REM33-35BRN41	X025 *PXTBO* 33-35	31-39	M8x25	1,5	0,2
REM41-43BRN41	X032 *PXTBO* 42-46	42-46	M8x25	2	0,32
REM47-49BRN41	X040 *PXTBO* 48-51	47-56	M8x25	2	0,37
REM57-62BRN41	X050 *PXTBO* 60-65	57-66	M12x40	3	1,18

*PXTBO - Ремонтный хомут на трубу для водоснабжения оцинкованный

Разборный неоцинкованный ARH

Материал: 0



СЕРТИФИКАТЫ:

Отказное письмо 2020

Артикул	Номенклатура	Размер	Размер болта	Толщина ленты	Вес
REM76-89ARH40	X065 PXTBO* 76-89	70-82	M12x40	3	1,32
REM89-103ARH40	X080 PXTBO* 89-103	88-98	M12x40	3	1,42
REM108-121ARH40	X100 PXTBO* 108-121	108x118	M12x40	3	1,6
REM140-145ARH40	X125 PXTBO* 140-145	139-144	M12x40	3	3
REM159-170ARH40	X150 PXTBO* 159-170	159-170	M16	3	3,2
REM219-230ARH40	X200 PXTBO* 219-230	219-225	M16	3	3,9
REM273-284ARH40	X250 PXTBO* 273-284	273-280	M16	3	4,9
REM325-336ARH40	X300 PXTBO* 325-336	315-326	M16	3	5,3
REM376-386ARH40	X350 PXTBO* 376-386	355-365	M16	3	6
REM426-437ARH40	X400 PXTBO* 426-437	426-436	M16	3	6,4
REM525-536ARH40	X500 PXTBO* 525-536	525-535	M16	3	7,9
REM625-637ARH40	X600 PXTBO* 625-637	625-635	M16	3	9,6

*PXTBO - Ремонтный хомут на трубу для водоснабжения оцинкованный

Ремонтные нержавеющие хомуты BRN



Хомуты предназначены для устранения течей и других повреждений труб с питьевой водой, технической водой и канализационных труб. лента крепежа (полумуфты) изготавливается из нержавеющей стали по AISI304 толщина **в зависимости от диаметра трубы:**

- ▶ диаметр от 50 мм до 100 мм толщина ленты 0,8мм;
- ▶ диаметр от 100 мм до 250 мм толщина ленты хомута 1,0мм;
- ▶ диаметр более 250 мм толщина ленты хомута 1,5мм.

Комплекующие замка делаются из нержавеющей стали по AISI430 толщиной 3,0мм

Резиновая прокладка изготовлена из ячеистой (вафлеподобной) пищевой резины.

Хомут предназначен для ремонта труб, работающих под давлением среды до 10 атмосфер. Гарантия от коррозии от сквозной коррозии - 10 лет.

Материал: нержавеющая сталь W2

СЕРТИФИКАТЫ:

Отказное письмо 2020

АРТИКУЛ	НОМЕНКЛАТУРА	РАЗМЕР
REM57-62L250BRN42	D50 Хомут составной из нержавеющей стали D 57-62, L250	57-62L250
REM60-65L250BRN42	D50 Хомут составной из нержавеющей стали D 60-65, L250	60-65L250
REM75-85L250BRN42	D65 Хомут составной из нержавеющей стали D 75-85, L250	75-85L250
REM88-98L250BRN42	D80 Хомут составной из нержавеющей стали D 88-98, L250	88-98L250
REM108-118L250BRN42	D100 Хомут составной из нержавеющей стали D108-118, L250	108-118L250
REM140-145L250BRN42	D125 Хомут составной из нержавеющей стали D140-145, L250	140-145L250
REM167-177L250BRN42	D150 Хомут составной из нержавеющей стали D167-177, L250	167-177L250
REM219-229L250BRN42	D200 Хомут составной из нержавеющей стали D219-229, L250	219-229L250
REM273-283L250BRN42	D250 Хомут составной из нержавеющей стали D273-283, L250	273-283L250
REM320-330L250BRN42	D300 Хомут составной из нержавеющей стали D320-330, L250	320-330L250
REM420-440L250BRN42	D400 Хомут составной из нержавеющей стали D420-440, L250	420-440L250

Ремонтные хомуты больших размеров BRD



Хомуты ремонтные BRD предназначены для устранения течей и других повреждений труб с питьевой водой, технической водой и канализационных труб. лента хомута (полумуфты) изготавливаются из нержавеющей стали по AISI304 толщина в зависимости от диаметра:
для труб диаметром до 400 мм толщина ленты хомута 1,0мм;
для труб диаметром.более 400 мм толщина ленты хомута 1,5мм.

Комплекующие замка делаются из нержавеющей стали по AISI430 толщиной 3,0мм

Резиновая прокладка изготовлена из ячеистой (вафлеподобной) пищевой резины.

Хомут предназначен для ремонта труб , работающих под давлением среды до 6 атмосфер.

Гарантия от сквозной коррозии 10 лет.

Материал: нержавеющая сталь W2

Артикул	Номенклатура	Размер
REM625-645L400BRD42	Хомут двухсторонний D625-645 L400	625-645L400
REM315-335L500BRD42	Хомут двусторонний D315-335 L500	315-335L500
REM190-210L300BRD42	Хомут двусторонний D190-210 L300	190-210L300
REM158-180L250BRD42	Хомут двусторонний D158-180 L250	158-180L250
REM138-160L200BRD42	Хомут двусторонний D138-160 L200	138-160L200
REM120-140L300BRD42	Хомут двусторонний D120-140 L300	120-140L300
REM112-134L250BRD42	Хомут двусторонний D112-134 L250	112-134L250
REM550-570L400BRD42	Хомут двухсторонний D550-570 L400	550-570L400
REM440-460L400BRD42	Хомут двусторонний D440-460 L400	440-460L400
REM240-260L300BRD42	Хомут двусторонний D240-260 L300	240-260L300
REM168-190L300BRD42	Хомут двусторонний D168-190 L300	168-190L300
REM520-540L600BRD42	Хомут двухсторонний D520-540 L600	520-540L600
REM85-105L300BRD42	Хомут двусторонний D85-105 L300	85-105L300
REM85-105L200BRD42	Хомут двусторонний D85-105 L200	85-105L200
REM85-105L150BRD42	Хомут двусторонний D85-105 L150	85-105L150
REM490-510L600BRD42	Хомут двусторонний D490-510 L600	490-510L600
REM490-510L500BRD42	Хомут двусторонний D490-510 L500	490-510L500
REM490-510L300BRD42	Хомут двусторонний D490-510 L300	490-510L300
REM210-230L400BRD42	Хомут двусторонний D210-230 L400	210-230L400
REM158-178L400BRD42	Хомут двусторонний D158-178 L400	158-178L400
REM130-150L400BRD42	Хомут двусторонний D130-150 L400	130-150L400
REM108-128L400BRD42	Хомут двусторонний D108-128 L400	108-128L400
REM108-128L300BRD42	Хомут двусторонний D108-128 L300	108-128L300
REM108-128L150BRD42	Хомут двусторонний D108-128 L150	108-128L150
REM490-510L400BRD42	Хомут двусторонний D490-510 L400	490-510L400
REM314-334L300BRD42	Хомут двусторонний D315-335 L300	314-335L300
REM314-334L400BRD42	Хомут двусторонний D315-355 L300	314-334L400
REM130-150L200BRD42	Хомут двусторонний D133-155 L200	130-150L200
REM108-128L200BRD42	Хомут двусторонний D108-128 L200	108-128L200
REM158-178L200BRD42	Хомут двусторонний D158-180 L200	158-180L200
REM210-230L200BRD42	Хомут двусторонний D210-230 L200	210-230L200
REM273-293L200BRD42	Хомут двусторонний D272-292 L200	272-292L200
REM347-367L200BRD42	Хомут двусторонний D347-367 L200	347-367L200
REM130-150L300BRD42	Хомут двусторонний D135-155 L300	135-155L300
REM158-178L300BRD42	Хомут двусторонний D159-180 L300	159-180L300
REM210-230L300BRD42	Хомут двусторонний D210-230 L300	210-230L300
REM273-293L300BRD42	Хомут двусторонний D272-292 L300	273-293L300
REM347-367L300BRD42	Хомут двусторонний D347-367 L300	347-367L300

Артикул	Номенклатура	Размер
REM365-385L300BRD42	Хомут двусторонний D365-385 L300	365-385L300
REM396-420L300BRD42	Хомут двусторонний D396-420 L300	396-420L300
REM420-440L300BRD42	Хомут двусторонний D420-440 L300	420-440L300
REM468-488L300BRD42	Хомут двусторонний D468-488 L300	468-488L300
REM490-510L300BRD42	Хомут двусторонний D490-510 L300	490-510L300
REM520-540L300BRD42	Хомут двусторонний D520-540 L300	520-540L300
REM630-650L300BRD42	Хомут двусторонний D630-650 L300	630-650L300
REM720-740L300BRD42	Хомут двусторонний D720-740 L300	720-740L300
REM820-840L300BRD42	Хомут двусторонний D820-840 L300	820-840L300
REM920-940L300BRD42	Хомут двусторонний D920-940 L300	920-940L300
REM1010-1040L300TRN42	Хомут трёхсторонний D1010-1040 L300	1010-1040L300
REM1210-1240L300TRN42	Хомут трёхсторонний D1210-1240 L300	1210-1240L300
REM273-293L400BRD42	Хомут двусторонний D271-293 L400	272-292L300
REM314-334L200BRD42	Хомут двусторонний D310-330 L200	314-334L200
REM347-367L400BRD42	Хомут двусторонний D347-367 L400	347-367L400
REM365-385L400BRD42	Хомут двусторонний D365-385 L400	365-385L400
REM396-420L400BRD42	Хомут двусторонний D396-420 L400	396-420L400
REM420-440L400BRD42	Хомут двусторонний D420-440 L400	420-440L400
REM468-488L400BRD42	Хомут двусторонний D468-488 L400	468-488L400
REM490-510L400BRD42	Хомут двусторонний D490-510 L400	490-510L400
REM520-540L400BRD42	Хомут двусторонний D520-540 L400	520-540L400
REM630-650L400BRD42	Хомут двусторонний D630-650 L400	630-650L400
REM720-740L400BRD42	Хомут двусторонний D720-740 L400	720-740L400
REM820-840L400BRD42	Хомут двусторонний D820-840 L400	820-840L400
REM920-940L400BRD42	Хомут двусторонний D920-940 L400	920-940L400
REM1010-1040L400TRN42	Хомут трёхсторонний D1010-1040 L400	1010-1040L400
REM1210-1240L400TRN42	Хомут трёхсторонний D1210-1240 L400	1210-1240L400
REM347-367L500BRD42	Хомут двусторонний D347-367 L500	347-367L500
REM365-385L500BRD42	Хомут двусторонний D365-385 L500	365-385L500
REM396-420L500BRD42	Хомут двусторонний D396-420 L500	396-420L500
REM420-440L500BRD42	Хомут двусторонний D420-440 L500	420-440L500
REM468-488L500BRD42	Хомут двусторонний D468-488 L500	468-488L500
REM490-510L500BRD42	Хомут двусторонний D490-510 L500	490-510L500
REM520-540L500BRD42	Хомут двусторонний D520-540 L500	520-540L500
REM630-650L500BRD42	Хомут двусторонний D630-650 L500	630-650L500
REM720-740L500BRD42	Хомут двусторонний D720-740 L500	720-740L500
REM820-840L500BRD42	Хомут двусторонний D820-840 L500	820-840L500
REM920-940L500BRD42	Хомут двусторонний D920-940 L500	920-940L500
REM1010-1040L500TRN42	Хомут трёхсторонний D1010-1040 L500	1010-1040L500
REM1210-1240L500TRN42	Хомут трёхсторонний D1210-1240 L500	1210-1240L500
REM347-367L600BRD42	Хомут двусторонний D347-367 L600	347-367L600
REM365-385L600BRD42	Хомут двусторонний D365-385 L600	365-385L600
REM396-420L600BRD42	Хомут двусторонний D396-420 L600	396-420L600
REM420-440L600BRD42	Хомут двусторонний D420-440 L600	420-440L600
REM468-488L600BRD42	Хомут двусторонний D468-488 L600	468-488L600
REM490-510L600BRD42	Хомут двусторонний D490-510 L600	490-510L600
REM630-650L600BRD42	Хомут двусторонний D630-650 L600	630-650L600
REM720-740L600BRD42	Хомут двусторонний D720-740 L600	720-740L600
REM820-840L600BRD42	Хомут двусторонний D820-840 L600	820-840L600
REM920-940L600BRD42	Хомут двусторонний D920-940 L600	920-940L600
REM1010-1040L600TRN42	Хомут трёхсторонний D1010-1040 L600	1010-1040L600
REM1210-1240L600TRN42	Хомут трёхсторонний D1210-1240 L600	1210-1240L600

РУРС - Ремонтное уплотнение раструбных соединений



Сегодня восстановление герметичности раструбных соединений чаще всего производится по устаревшей технологии вручную механическим уплотнением с последующей заливкой раструба свинцом. Выполнение указанных работ требует больших затрат времени, что связано с необходимостью отключения аварийного участка трубопровода и опасно с точки зрения возможного травматизма работающих.

Для решения данных проблем предлагаем использовать «Ремонтное уплотнение раструбного соединения» (РУРС). Так же можно встретить название доуплотнитель. Это устройство обеспечивает долговечную и надежную герметизацию раструбных соединений, характеризуется простотой монтажных операций и коротким временем, требующимся на их выполнение. Возможен монтаж на действующих трубопроводах. Зачастую, только применение РУРС дает возможность устранить последствия аварий в труднодоступных местах, в кратчайшие сроки.

Кроме восстановления герметичности раструбного соединения, РУРС значительно повышает его надежность, являясь компенсатором смещений, возникающих из-за тепловых расширений трубопроводов, подвижек грунта, вибраций и т.д.

Среда применения - вода, сточные воды
Система применения - раструбные соединения

Максимальное рабочее давление - до 16 атм
Температура применения - до 120 С
Защитное покрытие - эпоксидно - порошковое

НОМЕНКЛАТУРА

РУРС ДУ-600 II гр.
 РУРС ДУ-500 II гр.
 РУРС ДУ-400 II гр.
 РУРС ДУ-300 II гр.
 РУРС ДУ-250 II гр.
 РУРС ДУ-200 II гр.
 РУРС ДУ-150 II гр.
 РУРС ДУ-100 II гр.

Соединительный узел ПФРК



ПФРК – патрубок фланец раструб компенсационный (или другое название - фланцевый адаптер) – вид фитинга, позволяющего получить переход с гладкой трубы на фланец. При использовании обжимного фланца (еще одно название) **решается ряд важнейших задач, в частности:**

- ▶ Ремонт и замена неисправной части трубопровода;
- ▶ Замена элементов трубопроводной арматуры;
- ▶ Переход с одного диаметра трубы на другой.

НОМЕНКЛАТУРА

Соединительный узел ПФРК Ду-200 (218-235)
 Соединительный узел ПФРК Ду-150 (159-182)
 Соединительный узел ПФРК Ду-100 (109-128)

Муфты зажимные с наружной резьбой



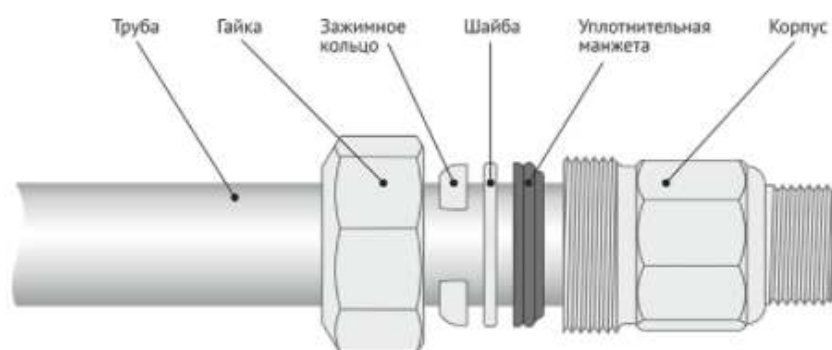
Конструкция муфты состоит из корпуса, зажимного кольца, уплотнительной манжеты и специальной шайбы.

Благодаря граненному корпусу и гайке, затягивание муфты стало безопасным: снизилась вероятность проскальзывания инструмента. Изготавливаются из ковкого чугуна.

Зажимное кольцо надежно удерживает трубу. Конструкция зажимает трубы различного диаметра в рамках условного прохода трубы. Изготавливается из высокопрочной пружинной стали.

Уплотнительная манжета надежно герметизирует соединение. Изготавливается из EPDM-каучука.

Шайба защищает уплотнительную манжету от механического воздействия зажимного кольца, ограничивает глубину вдавливания уплотнительной манжеты в корпус муфты. Изготавливается из стали.



Технические характеристики

Рабочее давление: 10 кг/см²

Рабочая температура для отопления и хозяйственно-бытового водоснабжения: 80 °C
для питьевого водоснабжения: 25 °C

Среда: вода

Вид труб: стальные и полиэтиленовые высокой плотности (S5/SDR11)

Материал: оцинкованная сталь W1

Артикул	Номенклатура	Размер
REM19,7-21,8MN41	Муфта зажимная наружная резьба 1/2"; Ду 15; Дн 19,7-21,8	19,7-21,8
REM24,6-27,3MN41	Муфта зажимная наружная резьба 3/4"; Ду 20; Дн 24,6-27,3	24,6-27,3
REM31,4-34,2MN41	Муфта зажимная наружная резьба 1"; Ду 25; Дн 31,4-34,2	31,4-34,2
REM40,0-42,9MN41	Муфта зажимная наружная резьба 1-1/4"; Ду 32; Дн 40,0-42,9	40,0-42,9
REM47,9-51,5MN41	Муфта зажимная наружная резьба 1-1/2"; Ду 40; Дн 47,9-51,5	47,9-51,5
REM59,7-63,6MN41	Муфта зажимная наружная резьба 2"; Ду 50; Дн 59,7-63,6	59,7-63,6

Муфты зажимные с внутренней резьбой



Конструкция муфты состоит из корпуса, зажимного кольца, уплотнительной манжеты и специальной шайбы.

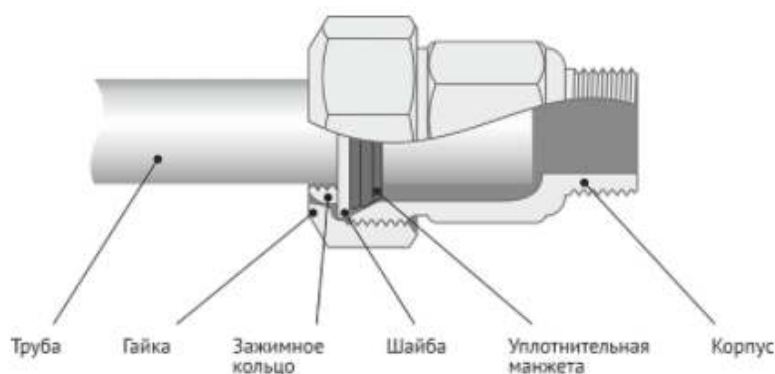
Благодаря граненному корпусу и гайке, затягивание муфты стало безопасным: снизилась вероятность проскальзывания инструмента. Изготавливаются из ковкого чугуна.

Зажимное кольцо надежно удерживает трубу. Конструкция зажимает трубы различного диаметра в рамках условного прохода трубы. Изготавливается из высокопрочной пружинной стали.

Уплотнительная манжета надежно герметизирует соединение. Изготавливается из EPDM-каучука.

Шайба защищает уплотнительную манжету от механического воздействия зажимного кольца, ограничивает глубину вдавливания уплотнительной манжеты в корпус муфты. Изготавливается из стали.

Конструкция зажимной муфты



Технические характеристики:

Рабочее давление: 10 кг/см²

Рабочая температура для отопления и хозяйственно-бытового водоснабжения: 80 °С

для питьевого водоснабжения: 25 °С

Среда: вода

Вид труб: стальные и полиэтиленовые высокой плотности (S5/SDR11)

Материал: оцинкованная сталь W1

Артикул	Номенклатура	Размер
REM19,7-21,8MV41	Муфта зажимная с внутренней резьбой 1/2"; Ду 15; Дн 19,7-21,8	19,7-21,8
REM24,6-27,3MV41	Муфта зажимная с внутренней резьбой 3/4"; Ду 20; Дн 24,6-27,3	24,6-27,3
REM31,4-34,2MV41	Муфта зажимная с внутренней резьбой 1"; Ду 25; Дн 31,4-34,2	31,4-34,2
REM40,0-42,9MV41	Муфта зажимная с внутренней резьбой 1-1/4"; Ду 32; Дн 40,0-42,9	40,0-42,9
REM47,9-51,5MV41	Муфта зажимная с внутренней резьбой 1-1/2"; Ду 40; Дн 47,9-51,5	47,9-51,5
REM59,7-63,6MV41	Муфта зажимная с внутренней резьбой 2"; Ду 50; Дн 59,7-63,6	59,7-63,6

Скобы

электротехнические

Скоба однолапковая

Однолапковый хомут применяют для фиксирования трубных элементов, проводов, кабельной продукции, электромонтажных шлангов, металлических рукавов к неровным конструкциям со множеством сгибов, заломов. Обязательное условие – наличие одного ряда отверстий под крепеж.



Хомуты с одной лапкой широко используются в многих сферах строительства благодаря **характеристикам и особенностям монтажа:**

- ▶ подходят для закрепления труб из металла или полимеров;
- ▶ сделаны из высокопрочной оцинкованной стали;
- ▶ по изгибу арки проходит ребро жесткости, которое повышает предельные нагрузки;
- ▶ в скобе есть пазы, которые нужны для свободного перемещения детали без снятия.

Купить дюбель хомут клоп однолапковый можно в «Мире хомутов». Здесь продаются крепления, отвечающие нормам ГОСТ по демократичным расценкам. Скобы нужны для закрепления проводов, кабеля, кабельканалов. Скоба идет с оцинковкой, одной лапкой и отверстием в лапке. Размер подбирается по диаметру кабеля. Если есть проблемы с подбором габаритов, можно проконсультироваться с менеджером по телефону.

СЕРТИФИКАТЫ:

Отказное письмо 2020

Материал: оцинкованная сталь W1

Артикул	Номенклатура	Количество в пакете	Размер
RB8-9SMO41	Скоба металлическая СМО 8-9 (9000 шт.)	100	8x9
RB10-11SMO41	Скоба металлическая СМО 10-11 (9000 шт.)	100	10x11
RB12-13SMO41	Скоба металлическая СМО 12-13 (6000 шт.)	100	12x13
RB14-15SMO51	Скоба металлическая СМО 14-15 (5000 шт.)	100	14x15
RB16-17SMO41	Скоба металлическая СМО 16-17 (4000 шт.)	100	16x17
RB19-20SMO41	Скоба металлическая СМО 19-20 (2500 шт.)	100	19x20
RB21-22SMO41	Скоба металлическая СМО 21-22 (2000 шт.)	100	21x22
RB24-25SMO41	Скоба металлическая СМО 24-25 (2000 шт.)	50	24-25
RB31-32SMO41	Скоба металлическая СМО 31-32 (1200 шт.)	50	31x32
RB38-40SMO41	Скоба металлическая СМО 38-40 (900 шт.)	50	38x40
RB48-50SMO41	Скоба металлическая СМО 48-50 (700 шт.)	50	48x50
RB60-63SMO41	Скоба металлическая СМО 60-63	50	60x63
RB25-26SMO41	Скоба металлическая СМО 25-26 (2000 шт.)	50	25x26
RB48-50O41	Скоба металл.однолап.d 48-50мм(уп.50шт)	50	48x50

Скобы двухлапковые



Хомут двухлапковый нужен для фиксирования трубных частей и проводов размером до 60 мм к металлическим конструкциям. Они прочно присоединяют трубу к поверхности даже в условиях сильной вибрации или высоких нагрузок. Для монтажа необходимо приготовить в поверхности два параллельных ряда отверстий под двухлапковый дюбель-хомут. Крепежная скоба сделана из оцинкованной стали, поэтому не боится коррозии, перепада температур, влажности.

Металлические скобы нужны для присоединения труб, проводов, шлангов электромонтажа, рукавов из металла к любым конструкциям винтами, шурупами или другими креплениями.

Особенности:

- ▶ подходит для металлических или полимерных трубных конструкций;
- ▶ сделаны из высокопрочной оцинкованной стали;
- ▶ по изгибу арки идет ребро жесткости, которое повышает предельные нагрузки;
- ▶ в скобе есть пазы, которые нужны для свободного перемещения детали без снятия.

СЕРТИФИКАТЫ:

Отказное письмо 2020

Материал: оцинкованная сталь W1

Артикул	Номенклатура	Количество в пакете	Размер
RB8-9SMD41	Скоба металлическая двухлапковая СМД 8-9 (7000 шт.)	100	8x9
RB10-11SMD41	Скоба металлическая двухлапковая СМД 10-11 (5000 шт.)	100	10x11
RB12-13SMD41	Скоба металлическая двухлапковая СМД 12-13 (3000 шт.)	100	12x13
RB14-15SMD41	Скоба металлическая двухлапковая СМД 14-15 (3000 шт.)	100	14x15
RB16-17SMD41	Скоба металлическая двухлапковая СМД 16-17 (2000 шт.)	100	16x17
RB19-20SMD41	Скоба металлическая двухлапковая СМД 19-20 (2000 шт.)	100	19x20
RB21-22SMD41	Скоба металлическая двухлапковая СМД 21-22 (1500 шт.)	100	21x22
RB24-25SMD41	Скоба металлическая двухлапковая СМД 25-26 (1000 шт.)	50	24-25
RB31-32SMD41	Скоба металлическая двухлапковая СМД 31-32 (900 шт.)	50	31x32
RB38-40SMD41	Скоба металлическая двухлапковая СМД 38-40 (700 шт.)	50	38x40
RB48-50SMD41	Скоба металлическая двухлапковая СМД 48-50 (500 шт.)	50	48x50
RB60-63SMD41	Скоба мет.двусл. СМД 60-63	50	60x63

Руберы D 12мм

Хомуты Рубер представляют собой крепежные хомуты по DIN 3016, имеющие множество других названий таких как хомуты RSGU, P-образные хомуты, хомуты SQ, retaining clamps и множество других, кроме P-образной формы имеется также C-образная и O-образная, также кроме хомута для одного кабеля имеется форма для двух кабелей сразу. Эти хомуты предназначены для крепления электропроводов и нетяжелых шлангов, например отводящие трубки кондиционеров, работающих в условиях вибраций и перепадов температур. Хомуты шириной 12 мм снабжены отверстием под болт М5 и сдвоенными лапками для защиты от вибраций.



СЕРТИФИКАТЫ:

Отказное письмо 2020

Материал: оцинкованная сталь W1

Артикул	Номенклатура	Количество в пакете	Размер	Толщина
RB6/12D51	Хомут Рубер 6x12	100	6x12	0,4
RB8/12D51	Хомут Рубер 8x12	100	8x12	0,4
RB10/12DIN51	Хомут Рубер 10x12	100	10x12	0,4
RB12/12D51	Хомут Рубер 12x12	100	12x12	0,4
RB15/12D51	Хомут Рубер 15x12	100	15x12	0,4
RB18/12D51	Хомут Рубер 18x12	100	18x12	0,4
RB22/12D51	Хомут Рубер 22x12	100	22x12	0,4
RB25/12D51	Хомут Рубер 25x12	100	25x12	0,4
RB35/12D51	Хомут Рубер 35x12	50	35x12	0,4
RB40/12D51	Хомут Рубер 40x12	50	40x12	0,4

Руберы D 15мм

Хомуты Рубер представляют собой крепежные элементы по DIN 3016, имеющие множество других названий таких как RSGU, P-образные хомуты, SQ, retaining clamps и множество других, кроме P-образной формы имеется также С-образная и О-образная, также кроме хомута для одного кабеля имеется форма для двух кабелей сразу. Они предназначены для крепления электропроводов и нетяжелых шлангов, например отводящие трубки кондиционеров, работающих в условиях вибраций и перепадов температур. Хомуты шириной 15 мм являются самыми распространенными, они снабжены отверстием под болт М6 и сдвоенными лапками для защиты от вибраций. Хомуты Рубер могут идти на замену хомутов по ГОСТ 17679-80 Хомуты облегченные для крепления трубопроводов.



СЕРТИФИКАТЫ:

Отказное письмо 2020

Материал: оцинкованная сталь W1

Артикул	Номенклатура	Количество в пакете	Размер	Толщина
RB6/15D51	Хомут Рубер 6x15	100	6x15	0,6
RB8/15D51	Хомут Рубер 8x15	100	8x15	0,6
RB10/15D51	Хомут Рубер 10x15	100	10x15	0,6
RB12/15D51	Хомут Рубер 12x15	100	12x15	0,6
RB13/15D51	Хомут Рубер 13x15	100	13x15	0,6
RB15/15D51	Хомут Рубер 15x15	100	15x15	0,8
RB16/15D51	Хомут Рубер 16x15	100	16x15	0,8
RB18/15D51	Хомут Рубер 18x15	100	18x15	0,8
RB20/15D51	Хомут Рубер 20x15	100	20x15	0,8
RB22/15D51	Хомут Рубер 22x15	100	22x15	0,8
RB25/15D51	Хомут Рубер 25x15	100	25x15	0,8
RB26/15D51	Хомут Рубер 26x15	100	26x15	0,8
RB28/15D51	Хомут Рубер 28x15	100	28x15	0,8
RB30/15D51	Хомут Рубер 30x15	100	30x15	0,8
RB32/15D51	Хомут Рубер 32x15	50	32x15	0,8
RB35/15D51	Хомут Рубер 35x15	50	35x15	0,8
RB40/15D51	Хомут Рубер 40x15	50	40x15	0,8
RB45/15D51	Хомут Рубер 45x15	50	45x15	0,8
RB50/15D51	Хомут Рубер 50x15	50	50x15	0,8
RB22/15D51	Хомут Рубер 21/15	100	21x15	0,8

Руберы тип А

Материал: нержавеющая сталь W4



СЕРТИФИКАТЫ: Отказное письмо 2020

Артикул	Номенклатура	Количество в пакете	Размер	Толщина
RBA15/20D54	Рубер тип А 15x20 W4	50	15x20	0,8
RBA15/15D54	Рубер тип А 15x15 W4	50	15x15	0,6

Руберы тип С

Материал: 5



СЕРТИФИКАТЫ: Отказное письмо 2020

Артикул	Номенклатура	Количество в пакете	Размер	Диаметр отверстия под дюбель, мм	Толщина
RBS30/20D55	Рубер тип С 30x20 W5	50	30x20	8,4	0,8
RBS23/20D55	Рубер тип С 23x20 W5	50	23x20	8,4	0,8

Руберы тип F

Материал: оцинкованная сталь W1



СЕРТИФИКАТЫ: Отказное письмо 2020

Артикул	Номенклатура	Количество в пакете	Размер	Диаметр отверстия под дюбель, мм	Толщина
RB 235/20D51	Рубер тип F 35x20 W1	50	35x20	8,4	0,8
RB 218/20D51	Рубер тип F 18x20 W1	50	18x20	8,4	0,8

Руберы D 20мм

Хомуты Рубер представляют собой крепежные элементы по DIN 3016, имеющие множество других названий таких как RSGU, P-образные хомуты, SQ, retaining clamps и множество других, кроме P-образной формы имеется также C-образная и O-образная, также кроме хомута для одного кабеля имеется форма для двух кабелей сразу. Они предназначены для крепления электропроводов и нетяжелых шлангов, например отводящие трубки кондиционеров, работающих в условиях вибраций и перепадов температур. Хомуты диаметр 20 мм снабжены отверстием под болт M8 и сдвоенными лапками для защиты от вибраций.



СЕРТИФИКАТЫ:

Отказное письмо 2020

Материал: оцинкованная сталь W1

АРТИКУЛ	НОМЕНКЛАТУРА	КОЛИЧЕСТВО в пакете	РАЗМЕР	ТОЛЩИНА
RB35/20D51	Хомут Рубер 35x20	50	35x20	1
RB40/20D51	Хомут Рубер 40x20	50	40x20	1
RB44/20DIN51	Хомут Рубер 44x20 DIN	50	44x20	1
RB45/20D51	Хомут Рубер 45x20	50	45x20	1
RB48/20D51	Хомут Рубер 48x20	50	48x20	1
RB50/20D51	Хомут Рубер 50x20	50	50x20	1
RB18/25D51	Хомут Рубер 18x25	100	18x25	1
RB35/20D51	Хомут Рубер 36/20	50	36x20	1
RB35/20D51	Хомут Рубер 32/20	50	32x20	1
RB15/20D51	Хомут Рубер 14x20	100	14x20	0,8
RB25/20D51	Хомут Рубер 30x20	50	30x20	1
RB25/20D51	Хомут Рубер 25x20	100	25x20	1
RB20/20D51	Хомут Рубер 20x20	100	20x20	0,8
RB10/20D51	Хомут Рубер 10x20	100	10x20	0,8
RB18/20D51	Хомут Рубер 18x20	100	18x20	0,8
RB28/20D51	Хомут Рубер 28x20	100	28x20	1
RB21/25D51	Хомут Рубер 21x25	100	21x25	0,8
RB21/20D51	Хомут Рубер 21x20	100	21x20	0,8
RB16/20D51	Хомут Рубер 16x20	100	16x20	0,8
RB15/20D51	Хомут Рубер 15x20	100	15x20	0,8

**Бандажная
лента**

Бандажная лента

Бандажная лента из нержавеющей стали поставляется рулонами по 25 метров. Замки для бандажной ленты приобретаются отдельно. Рекомендуем использовать Инструмент для бандажных лент.



Крепеж продается в комплекте с натяжителем, скрепками для крепления кабеля к тросу. Крепеж используется во всех сферах жизни.

Рекомендуем использовать Инструмент для бандажных лент

Бандажные ленты используются при работах на теплотрассах для фиксирования теплоизоляционных материалов. Их часто применяют при монтаже водостоков, в строительстве, в общественном транспорте. Это универсальный крепеж, который легко крепится, не боится перепадов температур, повышенной влажности, других негативных влияний среды.

СЕРТИФИКАТЫ: Отказное письмо 2020

Артикул	Номенклатура	Размер	Материал
SP20-2BD41	Бандажная лента 20x0,7мм x 2м, AISI 201	20-02	w1 (оцинковка)
SP20-5BD41	Бандажная лента, 20x0,7мм x 5м, AISI 201	20-05	w1 (оцинковка)
SP20BD41	Бандажная лента, 20x0,7мм x 25м, AISI 201	20	w1 (оцинковка)
SP20BD44	Бандажная лента, 20x0,7мм x 25м, AISI 304	20	W4 -нержавейка
Z20KBD44	Скрепка А20 (AISI 304) (100шт.)	20K	W4 -нержавейка
Z20ZBDW44	Бугеля для бандажной ленты C20 (100шт.), AISI 304	20Z	W4 -нержавейка
Z20ZBD41	Бугеля для бандажной ленты цинк (100шт.)	-	W4 -нержавейка
SP20-0,7-50BD41	Бандажная лента 20*0,6(50м) цинк.	20-0,6	W4 -нержавейка
SP20-0,7-50BD41	Бандажная лента 19*0,7(50м) цинк.	19-0,7	W4 -нержавейка
SP20-50BD44	Бандажная лента AISI 304, 20*0,7(50м)	20-0,7	W4 -нержавейка
SP20BD41	Бандажная лента AISI 201, 20*0,7(50м)	20-0,7	W4 -нержавейка
SP20-0,8BD44	Бандажная лента AISI 304, 20*0,8(25м)	20-0,8	W4 -нержавейка
Z2030412KBD44	Скрепка А- 12 AISI 304 12mm x 0.8 mm	12-0,8	W4 -нержавейка
Z100BD41	Скрепка (100шт.) цинк.	100	w1 (оцинковка)
SP20-0,7-50BD41	Бандажная лента 20x0,7мм x 50м, цинк.	20-0,7-50	w1 (оцинковка)
SP20-0,8BD41	Бандажная лента 20x0,8мм x 25м, AISI 201	20-0,8	w1 (оцинковка)

Глушительные хомуты

Стремянки аналог Бозал

Хомуты трубные для глушителей автомобилей состоят из U-образной шпильки и седловидной скобы белого металла толщиной 2 мм. Форма седловидного хомута изначально разрабатывалась аналог Bosal5 (1 of 1).jpg для автомобилей марки Форд. Эти хомуты производятся в России и хотя они отличаются по форме от хомутов Бозал, в связи с резким подорожанием хомутов Бозал, эти хомуты находят широкое применение в качестве антикризисного предложения. Еще раз обращаем Ваше внимание на толщину скобы 2 мм. Эти хомуты широко применяются при производстве мачт, антенн, заборных секций и т.д.



Материал: оцинкованная сталь W1

СЕРТИФИКАТЫ: Отказное письмо 2020

Артикул	Номенклатура	Размер
GL52BSL51	250-952 хомут универсальный В 52	52
GL93BSL51	Хомут универсальный В 250x993x93мм	93
GL83BSL51	Хомут универсальный В 250x983x83мм	83
GL68,5BSL51	Хомут универсальный В 250x968x68,5мм	68,5
GL55BSL51	Хомут универсальный В 250x955x55мм	55
GL48BSL51	Хомут универсальный В 250x948x48мм	48
GL45BSL51	Хомут универсальный В 250x945x45мм	45
GL42BSL51	Хомут универсальный В 250x942x42мм	42

Глушительные (2108, Евро)

В интернет-магазине «Мир хомутов» можно заказать оптом крепления глушителя по демократичным расценкам!

В наличии в каталоге:

- ▶ ремонтные крепления для глушителя;
- ▶ крепеж для ВАЗ 2108;
- ▶ ЕВРО хомуты.



Материал: оцинкованная сталь W1

Артикул	Номенклатура	Количество в пакете	Размер
GL45EBPO41	Хомут ЕВРО 45	10	45
GL48EBPO41	Хомут ЕВРО 48	10	48
GL54EBPO41	Хомут ЕВРО 54	10	54
GL2108VAZ41	Хомут крепления глушителя ВАЗ 2108	10	2108

Глушительный Бозал

Высококачественные стремяночные хомуты, обладающие повышенной жесткостью за счет особенности корпуса. Применяются для соединения металлических труб типа "труба в трубе" таких как трубы глушителя, мачты, флагштоки, рекламные конструкции.



Ниже приведены примеры применения хомутов глушителя Бозал в системах выпуска отработанных газов различных автомобилей.

- ▶ Bosal 250-942 он же 250-242 он же 252-242 для Ока, Fiat, Hyundai, Nissan, Renault, Seat, Toyota, VW .Диаметр 42 мм
- ▶ Bosal 250-945 он же 250-245 он же 252-245 для ВАЗ, Audi, Citroen, Ford.Mazda, Opel, Peugeot, Renault . Диаметр 45 мм.
- ▶ Bosal 250-948 он же 250-248 он же 252-248 для ВАЗ, Audi, BMW, Ford, Mazda, Peugeot, Renault, VW . Диаметр 48 мм.
- ▶ Bosal 250-950 он же 250-250 он же 252-250 для Audi, BMW, Citroen, Daewoo, Fiat, Ford, Opel, VW. Диаметр 50 мм.
- ▶ Bosal 250-952 он же 250-252 он же 252-252 для Citroen, Fiat, Ford, Lancia, Nissan, Renault, Saab, Skoda, Volvo . Диаметр 52 мм.
- ▶ Bosal 250-954 он же 250-254 он же 252-254 для ГАЗ, Audi, BMW, Ford, MB, Nissan, Peugeot, Renault, VW , MB . Диаметр 54 мм.
- ▶ Bosal 250-958 он же 250-258 он же 252-258 для BMW, Citroen, Fiat, Ford, Peugeot, Renault, Toyota, VW .Диаметр 58мм.
- ▶ Bosal 250-260 он же 252-260 для Audi, BMW, Ford, Opel, Peugeot, Renault, VW . Диаметр 60 мм.
- ▶ Bosal 250-265 он же 252-265 для BMW, Ford, Mazda, MB, Peugeot, Renault, Toyota,VW . Диаметр 65 мм.

Просим прощения у тех, чьи марки автомобилей не упомянуты, с благодарностью примем дополнения.

PS. Различия в номерах обусловлено типом транспортной упаковки: 252-2 одна штука, 250-2 десять штук, 250-9 сто штук.

Материал: оцинкованная сталь W1

Количество в пакете: 10

СЕРТИФИКАТЫ: Отказное письмо 2020

Артикул	Номенклатура	Размер
GL250-940BSL51	Хомут универсальный Bosal 250x940x40мм	250x940
GL250-942BSL51	Хомут универсальный Bosal 250x942x42мм	250x942
GL250-945BSL51	Хомут универсальный Bosal 250x945x45мм	250x945
GL250-948BSL51	Хомут универсальный Bosal 250x948x48мм	250x948
GL250-950BSL51	Хомут универсальный Bosal 250x950x50мм	250x950
GL250-952BSL51	Хомут универсальный Bosal 250x952x52мм	250x952
GL250-954BSL51	Хомут универсальный Bosal 250x954x54мм	250x954
GL250-958BSL51	Хомут универсальный Bosal 250x958x58мм	250x958
GL250-260BSL51	Хомут универсальный Bosal 250x260x60мм	250x260
GL250-265BSL51	Хомут универсальный Bosal 250x265x65мм	250x265

Хомуты-Стремянки (Россия)



Стремяночный хомут выполнен из круглой проволоки с резьбой диаметром 8 мм изогнутой в виде буквы U, ответной скобы из штампованного листа толщиной 1,5 мм и двух стандартных гаек, под заказ эти хомуты могут быть укомплектованы шайбами гровера как на фото. В стандартной поставке эти хомуты отпускаются без шайб гровера. Хомуты имеют антикоррозионную защиту, покрытие - цинк толщиной 8 микрон. Хомуты - стремянки Россия используются в качестве хомутов глушителя, для крепления мачт и рекламных конструкций, а также веде где используется соединение типа труба в трубе. Эти хомуты входят в стандартную программу и всегда доступны на складе нашей компании в Москве на улице Федоренко дом 3.

Материал: оцинкованная сталь W1

Количество в пакете: 10

СЕРТИФИКАТЫ:

Отказное письмо 2020

Сертификат 2020

Артикул	Номенклатура	Размер
GL38S41	Хомут крепления глушителя d=38мм	38
GL41,5S41	Хомут крепления глушителя d=41,5мм	41,5
GL44,5S41	Хомут крепления глушителя d=44,5мм	44,5
GL48S41	Хомут крепления глушителя d=48мм	48
GL50,8S41	Хомут крепления глушителя d=50,8мм	50,8
GL54S41	Хомут крепления глушителя d=54мм	54
GL66,5S41	Хомут крепления глушителя d=66,5мм	66,5
GL52S41	Хомут крепл.глушителя d=52мм	52

Хомут Глушителя DIN 71555

Соединительные элементы системы выпуска NORMACONNECT RS / DIN 71 555 W1 используются для надежного соединения труб, вставленных одна в другую. Благодаря столь простой конструкции, хомут может быть снабжен дополнительным кронштейном и использоваться как крепежный хомут.

Хомуты поставляются без болта и гайки. Требуемые размеры болтов: M8 и M10.

Материал: оцинкованная сталь W1

Количество в пакете: 10



СЕРТИФИКАТЫ: Отказное письмо 2020

Артикул	Номенклатура	Размер
GL30,2DIN7155551	Хомут глушителя 30,2 DIN 71555	30,2
GL32,2DIN7155551	Хомут глушителя 32.2 DIN 71555	32,2
GL35,2DIN7155551	Хомут глушителя 35.2 DIN 71555	35,2
GL37,2DIN7155551	Хомут глушителя 37.2 DIN 71555	37,2
GL40,3DIN7155551	Хомут глушителя 40.3 DIN 71555	40,3
GL42,3DIN7155551	Хомут глушителя 42.3 DIN 71555	42,3
GL45,5DIN7155551	Хомут глушителя 45.5 DIN 71555	45,5
GL48,5DIN7155551	Хомут глушителя 48.5 DIN 71555	48,5
GL50,5DIN7155551	Хомут глушителя 50.5 DIN 71555	50,5
GL53,3DIN7155551	Хомут глушителя 53.5 DIN 71555	53,3
GL55,5DIN7155551	Хомут глушителя 55.5 DIN 71555	55,5
GL58,5DIN7155551	Хомут глушителя 58.5 DIN 71555	58,5
GL60,5DIN7155551	Хомут глушителя 60.5 DIN 71555	60,5
GL63,5DIN7155551	Хомут глушителя 63.5 DIN 71555	63,5
GL65,5DIN7155551	Хомут глушителя 65.5 DIN 71555	65,5
GL68,5DIN7155551	Хомут глушителя 68.5 DIN 71555	68,5
GL70,5DIN7155551	Хомут глушителя 70.5 DIN 71555	70,5
GL73,5DIN7155551	Хомут глушителя 73.5 DIN 71555	73,5
GL75,5DIN7155551	Хомут глушителя 75.5 DIN 71555	75,5
GL78,5DIN7155551	Хомут глушителя 78.5 DIN 71555	78,5
GL85,5DIN7155551	Хомут глушителя 85.5 DIN 71555	85,5
GL89,5DIN7155551	Хомут глушителя 89.5 DIN 71555	89,5
GL90,5DIN7155551	Хомут глушителя 90.5 DIN 71555	90,5
GL94,5DIN7155551	Хомут глушителя 94.5 DIN 71555	94,5
GL100,5DIN7155551	Хомут глушителя 100.5 DIN 71555	100,5
GL104,5DIN7155551	Хомут глушителя 104.5 DIN 71555	104,5

Комплектующие для вентиляции

Струбцина монтажная



Монтажная струбцина или иначе лучевой зажим применяется при монтаже инженерных систем; прокладка кабелей электроснабжения, крепления хомутов трубопроводов водоснабжения и отопления, крепежа воздухопроводов в системе вентиляции и кондиционирования и т.д. Представляет собой отливку в виде буквы Г из высокопрочного чугуна (ближайший аналог материала ВЧ45- чугун с шаровидным графитом для изделий высокой прочности и пластичности), покрытие гальванический цинк толщиной не менее 8 мк. В одной из сторон называемой губкой, просверливается отверстие под болт или шпильку необходимого диаметра. Перемещая болт, сокращаем расстояние между губкой и шпилькой, таким образом, достигается плотная фиксация монтажной струбцины.

После фиксации струбцины, положение шпильки фиксируется гайкой, расположенным на подвижной части монтажной струбцины. Струбцина изготавливаются в нескольких размерах, которые отличаются друг от друга, не только размерами, но и диаметром отверстия в губке.

СЕРТИФИКАТЫ: Отказное письмо 2020

Артикул	Номенклатура	Размер	Материал
XM8NO41	Струбцина монтажная М8	М8	w1 (оцинковка)
XM10NO41	Струбцина монтажная М10	М10	w1 (оцинковка)
XM12NO41	Струбцина монтажная М12	М12	w1 (оцинковка)

Уголки вентиляционные



Уголок для воздухопроводов применяется для изготовления фланцевых рамок вентиляционных воздуховодах прямоугольного сечения. Уголок служит соединительным звеном для смежных сторон рамки короба. После монтажа, воздухопроводы соединяются друг с другом через центральные крепежные отверстия в уголках болтами. Незначительный изгиб по оси каждой лопатки обеспечивает более плотную посадку уголка во внутрь шинорейки.

СЕРТИФИКАТЫ: Отказное письмо 2020

Артикул	Номенклатура	Размер	Материал
X105-27-2,5NO41	Уголок №30 (105*27*2)	105-27-2	w1 (оцинковка)
X65-18-2,5NO41	Уголок №20 (65*18*2)	65-18-2,0	w1 (оцинковка)
X65-18-3NO41	Уголок №20 (65x18x3)	65-18-3,0	w1 (оцинковка)
UG95-18-2,5F41	Уголок №20 (95x18x2.5)	95x18x2,5	w1 (оцинковка)
UG95-18-2,0NF41	Уголок №20 (95x18x2.0)	95x18x2,0	w1 (оцинковка)
X95-18-3NO41	Уголок №20 (95x18x3)	95x18x3	w1 (оцинковка)
X105-27-3NO41	Уголок №30 (105x27x3)	105x27x3	w1 (оцинковка)
X105-27-2,5NO41	Уголок №30 (105x27x2,5)	105x27x2,5	w1 (оцинковка)
X65-18-2,5NO41	Уголок №20 (65x18x2.5)	65x18x2,51	w1 (оцинковка)
X130-50-65-2NO41	Крепежный уголок асимметричный 130x50x65x2мм (уп.50шт.)	30x50x65x2	w1 (оцинковка)

Шина монтажная

Шина монтажная производится из оцинкованной стали толщиной от 0,5 до 1мм или из нержавеющей стали, и применяется при монтаже воздуховодов из того же материала. Шина из нержавейки отличается повышенной устойчивостью к температурам, агрессивным воздействиям и коррозии. Шина из нержавеющей стали выпускается отрезками от двух до четырех метров. Монтажная шина служит ребром жесткости при монтаже прямоугольных воздуховодов. Применяется в вентиляции при сборке вентиляционных систем для соединения прямоугольных воздуховодов и фасонных частей прямоугольной формы.



СЕРТИФИКАТЫ: Отказное письмо 2020

Артикул	Номенклатура	Размер	Материал	Базовая единица
X30NO40	Шина монтажная №30 (3000мм)	30	0	18
X20NO40	Шина монтажная №20 (3000мм)	20	0	18

Скобы вентиляционные

Скоба для стяжки фланцев применяется при монтаже прямоугольных воздуховодов вентиляционных систем и систем кондиционирования. Скоба для стяжки фланцев служит дополнительным креплением фланцев прямоугольных воздуховодов и обеспечивает повышенную герметичность вентиляционной системы. Скоба изготавливается из оцинкованной стали, толщина скобы составляет 2,5 мм или 3мм, в комплектацию также входит крепежный болт диаметром 8мм. Воздуховоды крепятся дополнительно скобой при условии, что точки крепления расположены на расстоянии свыше 300 мм, а при присоединении вентиляционного оборудования 150 мм, для повышения герметичности.



СЕРТИФИКАТЫ: Отказное письмо 2020

Артикул	Номенклатура	Размер	Материал
VSM8-30-2,5SC51	Скоба для воздуховодов M8x30x2,5	M8x30x2,5	w1 (оцинковка)
-	Скоба для воздуховодов M8*25*2	8x25x2	w1 (оцинковка)
-	Скоба для воздуховодов M8*20*2	8x20x2	w1 (оцинковка)
VSM8-30-2,5SC51	Скоба для воздуховодов M8*30*2	8x30x2	w1 (оцинковка)
VSM8-30-3SC51	Скоба для воздуховодов M8x30x3	M8x30x3	w1 (оцинковка)

Траверса монтажная (С-образный профиль)



Разновидностью перфорированных крепежных элементов является траверса монтажная, применяемая при проведении строительно-монтажных работ различного типа. Она идеально подходит для монтажа стеллажей, консолей, несущих конструкций различных типов. Конструкции, для устройства которых применяется данный элемент, являются регулируемыми по вертикальной и горизонтальной оси. Одним из наиболее распространенных вариантов использования, является проведение работ по оборудованию систем вентиляции. В частности, широкое применение данного крепежа при монтаже вентиляционных воздуховодов, имеющих прямоугольное сечение.

СЕРТИФИКАТЫ: Отказное письмо 2020

Артикул	Номенклатура	Размер	Материал	Вес
X20-30-2,5NO41	Траверса монтажная 20x30x3м	20-30-1,5	w1 (оцинковка)	1,54
-	Профиль монтажный П-образный (30*30*3000*1.5)	30x30x3000x1,5	w1 (оцинковка)	-
X38-40-3-2NO41	Траверса монтажная 38x40x3м*2мм	38-40-3-2	-	-
X38-40-1,5NO41	Траверса монтажная 38x40x3м	38-40-1,5	-	3,67

Профили монтажные для вентиляции



Профили перфорированные монтажные, или монтажные шины, получили широкое распространение при монтаже воздуховодов. По форме поперечного сечения они бывают L-образные, U-образные и Z-образные. Изготавливаются монтажные профили, как правило, длиной 1 и 2 метра. Они применяются для сооружения самых разнообразных конструкций, в том числе каркасов, стеллажей, траверс, несущих рам и стальных консолей. Кроме этого, профили используются для крепления трубопроводов. В любом случае, эти элементы обеспечивают минимальные трудозатраты и высокую эффективность при проведении монтажных работ. При перфорации профиля на его гранях выполняются отверстия различной геометрии, что позволяет обеспечить надежное крепление к полу, потолку, стенам при помощи различных крепежных элементов. При производстве электромонтажных работ они обеспечивают надежное крепление кабельных линий, монтаж коробов и других элементов.

Номенклатура	Базовая единица
Профиль монтажный П-образный (50*50*3,5*3м) с перфорацией с 2-х сторон	18
Профиль монтажный П-образный (50*50*3*3м) с перфорацией с 2-х сторон	18
Профиль монтажный П-образный (50*50*2,5*3м) с перфорацией с 2-х сторон	18
Профиль монтажный П-образный (50*50*2*3мм) с перфорацией с 2-х сторон	18
Профиль монтажный П-образный (40*40*3,5*3м) с перфорацией с 3-х сторон	18
Профиль монтажный П-образный (40*40*3*3мм) с перфорацией с 3-х сторон	18
Профиль монтажный П-образный (40*40*2,5*3м) с перфорацией с 3-х сторон	18
Профиль монтажный П-образный (40*40*2*3м) с перфорацией с 3-х сторон	18
Профиль монтажный П-образный (30*30*3*3м) с перфорацией с 2-х сторон	18
Профиль монтажный П-образный (30*30*2,5*3м) с перфорацией с 2-х сторон	18
Профиль монтажный П-образный (30*30*2*3м) с перфорацией с 2-х сторон	18

Крепёж для вентиляции

В данном разделе представлены различные крепежи, скобы и уголки используемые при прокладке вентиляционных коробов в помещениях жилого и производственного сектора. В линейке ООО Мир хомутов представлен большой и постоянно растущий ассортимент вентиляционных комплектующих. L и Z-образные кронштейны применяются для крепления прямоугольных воздуховодов. Особого отличия между этими кронштейнами нет, но Z-крепёж обычно используется при монтаже более массивных воздуховодов, так как дополнительный уголок кронштейна поддерживает корпус воздуховода снизу, тем самым с саморезов снимается часть нагрузки, а конструкции придается дополнительная жесткость. В месте соединения кронштейна со шпилькой установлен виброгаситель для компенсации вибраций корпуса и снижения уровня шума.



Артикул	Номенклатура	Размер	Материал
XVM12NO41	Крепление V-образное (профнастил) M12	Vm12	w1 (оцинковка)
XVM8NO41	Крепление V-образное (профнастил) M8 (180 шт.)	Vm8	w1 (оцинковка)
XVM10NO41	Крепление V-образное (профнастил) M10	Vm10	w1 (оцинковка)
XZVNO41	Крепеж Z-образный с виброгасителем	ZV	w1 (оцинковка)
XVNO41	Крепеж V-образный с виброгасителем	V	w1 (оцинковка)
XLVNO41	Крепеж L-образный с виброгасителем	LV	w1 (оцинковка)
XLPNO41	Крепеж L-образный для профнастила	LP	w1 (оцинковка)

Сплинкерные хомуты с зажимом

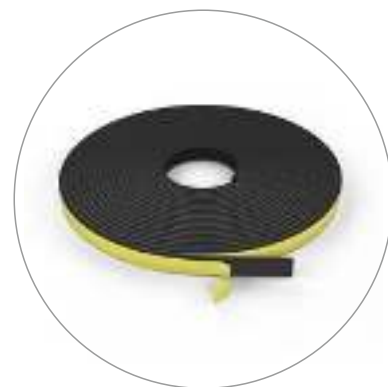
Сплинкерный трубный хомут с зажимом иначе представляет собой скобу из штампованной стальной полосы защищенный от коррозии гальваническим покрытием толщиной около 8 микрон. Предназначен для крепления систем п ожаротушения в общественных зданиях и помещениях промышленного назначения. Особенностью этого сплинкерного хомута является возможность свободного перемещения трубы, это особенно важно в случае применения медных и пластиковых труб.



СПЛИНКЕРНЫЙ ХОМУТ С ЗАЖИМОМ ПОСТАВЛЯЕТСЯ ПОД ЗАКАЗ

Артикул	Номенклатура	Размер	Материал
SPZ4NO41	Сплинкерные хомуты с зажимом 4"	4	w1 (оцинковка)
SPZ3 1/2NO41	Сплинкерные хомуты с зажимом 3 1/2"	3 1/2	w1 (оцинковка)
SPZ8NO41	Сплинкерные хомуты с зажимом 8"	8	w1 (оцинковка)
SPZ6NO41	Сплинкерные хомуты с зажимом 6"	6	w1 (оцинковка)
SPZ5NO41	Сплинкерные хомуты с зажимом 5"	5	w1 (оцинковка)
SPZ3NO41	Сплинкерные хомуты с зажимом 3"	3	w1 (оцинковка)
SPZ2NO41	Сплинкерные хомуты с зажимом 2"	2	w1 (оцинковка)
SPZ2 1/2NO41	Сплинкерные хомуты с зажимом 2 1/2"	2 1/2	w1 (оцинковка)
SPZ10NO41	Сплинкерные хомуты с зажимом 10"	10	w1 (оцинковка)

Лента межфланцевая уплотнительная



Артикул	Номенклатура	Размер	Размер
X5-20-10NO40	Лента уплотнительная межфланцевая 5x20x10	5x20x10	0
X5-15-10NO40	Лента уплотнительная межфланцевая 5x15x10	5x15x10	0
X5-10-10NO40	Лента уплотнительная межфланцевая 5x10x10	5x10x10	0

Расходка



Артикул	Номенклатура	Размер	Материал
XM10NO40	Пластина с гайкой M10	M10	0
XSBNO40S	Герметик силиконовый серый	-	-
X32NO40	Шипы самоклеящиеся 32 мм (50x50)	32	0
XM8/10NO40	Пластина с гайкой M8	M8/10	0
XSBNO40	Герметик силиконовый белый	SB	0

Скотч

Скотч или клеящая лента представляет собой металлическую или полимерную ленту с клеевым слоем. Выпускается в форме ролика с односторонним или двухсторонним нанесением клея. Используется для склеивания предметов и для защитного или декоративного покрытия предметов.

Прочность склеивания зависит от толщины клеевого слоя (10-30 мкм); клей представляет собой композицию на акриловой основе. Он наносится на пленку из разного материала - металлической фольги, бумаги, ПВХ, полипропилена и т.д. Слово СКОТЧ является товарным знаком компании Минесота Майнинг и Инжиниринг, обычно сокращаемую до 3М. В настоящее время словом скотч в русском языке обозначают любую клейкую ленту. Купить скотч оптом можно в компании Мир хомутов.



Артикул	Номенклатура	Размер	Размер
-	Скотч монтажный армированный алюминиевый 50мм	50	w1 (оцинковка)
-	Скотч 100ммX50м армированный	100-50	w1 (оцинковка)
XAL75-50NO41	Скотч 75ммX50м армированный	AL75-50	w1 (оцинковка)
X75-50NO41	Скотч алюм. 75ммX50м	75-50	w1 (оцинковка)
X50-50NO41	Скотч алюм. 50ммX50м	50x50	w1 (оцинковка)
X100-50NO41	Скотч алюм.100ммX50м	100-50	w1 (оцинковка)
XAL50-50NO41	Скотч 50ммX50м армированный	AL50-50	w1 (оцинковка)

Воздуховоды

Гибкие воздуховоды применяются при монтаже вентиляционных систем. Гибкие воздуховоды бывают утепленные, звукопоглощающие и неизолированные.

Утепленные гибкие воздуховоды используются в вентиляционных системах притока воздуха, не утепленные гибкие воздуховоды для вытяжки воздуха из помещения. Гибкие воздуховоды обычно применяются при монтаже вентиляционных систем в местах, где использовать жесткий воздуховод не возможно по тем или иным причинам (для соединения отрезков вентиляционных систем или для соединения воздухораспределительных изделий решеток, анимостатов). Монтаж длинных участков вентиляционных систем не рекомендован гибкими воздуховодами, по причине большого сопротивления. Шумопоглощающие гибкие воздуховоды применяются для поглощения звука, когда используются высокомоощные вентиляторы либо в офисных и жилых помещениях, в таких случаях шумопоглощающие гибкие воздуховоды создают повышенный комфорт в данных помещениях



Артикул	Номенклатура	Размер	Размер
VOZ315-10NI41	Воздуховод гибкий неизолированный 315x10	315x10	w1 (оцинковка)
VOZ254-10NI41	Воздуховод гибкий неизолированный 254x10	254x10	w1 (оцинковка)
VOZ203-10NI41	Воздуховод гибкий неизолированный 203x10	203x10	w1 (оцинковка)
VOZ127-10NI41	Воздуховод гибкий неизолированный 127x10	127x10	w1 (оцинковка)
VOZ102-10NI41	Воздуховод гибкий неизолированный 102x10	102x10	w1 (оцинковка)
VOZ160-10NI41	Воздуховод гибкий неизолированный 160x10	160x10	w1 (оцинковка)
VOZ315-10IZ41	Воздуховод гибкий изолированный 315x10	315x10	w1 (оцинковка)
VOZ254-10IZ41	Воздуховод гибкий изолированный 254x10	254x10	w1 (оцинковка)
VOZ203-10IZ41	Воздуховод гибкий изолированный 203x10	203x10	w1 (оцинковка)
VOZ127-10IZ41	Воздуховод гибкий изолированный 127x10	127x10	w1 (оцинковка)
VOZ102-10IZ41	Воздуховод гибкий изолированный 102x10	102x10	w1 (оцинковка)
VOZ160-10IZ41	Воздуховод гибкий изолированный 160x10	160x10	w1 (оцинковка)

Кронштейн консольный



Материал: w1 (оцинковка)

Артикул	Номенклатура	Размер
KRL500KS51	Консольный кронштейн с опорой L=500*2 мм окрашенный RAL 7040	L500
KRL300KS51	Консольный кронштейн с опорой L=300*2 мм окрашенный RAL 7040	L300
KRL200KS51	Консольный кронштейн с опорой L=200 мм окрашенный RAL 7035	L200
KRL600KS51	Консольный кронштейн с опорой L=600 мм окрашенный RAL 7035	L600
KRL400KS51	Консольный кронштейн с опорой L=400 мм окрашенный RAL 7040	L400
KRL250KS51	Консольный кронштейн с опорой L=250 мм окрашенный RAL 7040	L250

Кронштейн опорный



Материал: w1 (оцинковка)

Артикул	Номенклатура	Размер
KRL200OP51	Кронштейн опорный L=200 мм, оцинкованный	L200
KRL150OP51	Кронштейн опорный L=150 мм, оцинкованный	L150
KRL100OP51	Кронштейн опорный L=100 мм, оцинкованный	L100

Кронштейн оцинкованный



Материал: w1 (оцинковка)

Артикул	Номенклатура	Размер
KRL600KOP51	Консольный кронштейн с опорой L=600 мм оцинкованный	L600
KRL400KOP51	Консольный кронштейн с опорой L=400 мм оцинкованный	L400
KRL250KOP51	Консольный кронштейн с опорой L=250 мм оцинкованный	L250
KRL200KOP51	Консольный кронштейн с опорой L=200 мм оцинкованный	L200

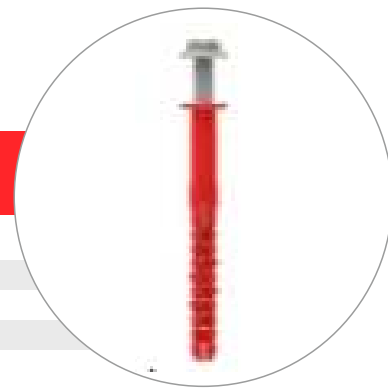
T-образный кронштейн



Номенклатура
T-образный кронштейн 38*40 L=300
T-образный кронштейн 38*40 L=600
T-образный кронштейн 38*40 L=800
T-образный кронштейн 38*40 L=700
T-образный кронштейн 38*40 L=500
T-образный кронштейн 38*40 L=400
T-образный кронштейн 20*30 L=400
T-образный кронштейн 20*30 L=300
T-образный кронштейн 20*30 L=250
T-образный кронштейн 20*30 L=200
T-образный кронштейн 20*30 L=150

Монтажные системы

Анкера



АРТИКУЛ	НОМЕНКЛАТУРА
00429301	Анкер забивной HENO M10x40 (400/100 шт/кор.)
00428201	Анкер клиновой МТА М8х75 (400/100 шт/кор.)
00428401	Анкер клиновой МТА М12х120 (100/50 шт/кор.)
00428301	Анкер клиновой МТА М10х100 (200/100 шт/кор.)

Болты Т-образные



АРТИКУЛ	НОМЕНКЛАТУРА
09378000	Болт Т-образный усиленный 41
09244000	Болт Т-образный 38-40
09110000	Болт Т-образный универсальный 28-40
09111000	Болт Т-образный 28

Гайки быстрого монтажа



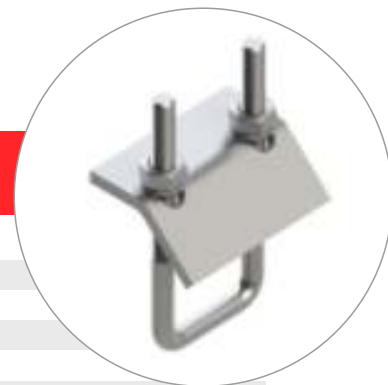
АРТИКУЛ	НОМЕНКЛАТУРА
09375000	Гайка быстрого монтажа 41
09376000	Гайка быстрого монтажа потайная 41
09112000	Гайка быстрого монтажа 28

Заглушка



АРТИКУЛ	НОМЕНКЛАТУРА
09379005	Заглушка 41x41 (200/50 шт/кор.)
09379004	Заглушка 41x21 (200/50 шт/кор.)
09379005	Заглушка 41x41
09379005	Заглушка 41x62 (41+21)
09379004	Заглушка 41x21

Зажим балочный



Артикул	Номенклатура
09133107	Зажим балочный (скоба) М 8 41-42 высота 100
09133107	Зажим балочный, маркировка 28 (18-30), М6
09133107	Зажим балочный для профилей 28 (18-30) М6
09133104	Зажим балочный 41x(21-42) М8 (24 шт/кор)
09133107	Зажим балочный 41x(41x82) М10
09133106	Зажим балочный 41x124 мм М10
-	Струбцина F1
-	Зажим балочный 41x124
-	Зажим балочный 41x(41x82) М10
-	Зажим балочный 41x(21x42)
09133101	Зажим балочный 28

Зажимы воздухопроводов



Артикул	Номенклатура
09133002	Зажим воздухопроводов 2.3F
09133001	Зажим воздухопроводов 3F

Кронштейны воздуховода



Артикул	Номенклатура
0913000	Кронштейн А-образный
019131003	Кронштейн V-образный D10,5
09131000	Кронштейн V-образный
09129001	Кронштейн V-образный с виброгасителем
09128001	Кронштейн L-образный
09127001	Кронштейн Z-образный

Кронштейны, лента перфорированная



АРТИКУЛ

НОМЕНКЛАТУРА

0512001	Лента перфорированная ЛС1
0513000	Лента перфорированная ЛС2
09126001	Кронштейн подвесной для ленты перфорированной

Опора усиливающая



АРТИКУЛ

НОМЕНКЛАТУРА

09374001	Опора усиливающая 45 38-41 L310 4F6 (18/6 шт/кор.)
09374001	Опора усиливающая 45° 38-41 L310 4F6
09106001	Опора усиливающая 45° 28 L240 2,5F2

Опоры кровельные

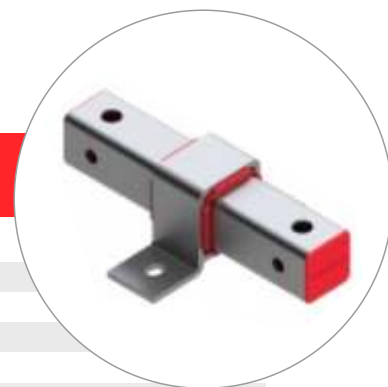


АРТИКУЛ

НОМЕНКЛАТУРА

-	Опора поворотная 480
09386001	Опора кровельная 335

Опоры скользящие



Артикул	Номенклатура
09414001	Опора скользящая TSA B50x50 F2 (10 шт/кор)
09414001	Опора скользящая TSA B40x25 F2 (8 шт/кор)
09414002	Опора скользящая B50x50 F4
09414001	Опора скользящая B50x50 F2
09413001	Опора скользящая B40x30 F2
09413002	Опора скользящая B40x25 F2
09412001	Опора скользящая 38 F5
09411001	Опора скользящая 28 F1
-	Опора скользящая B50x50
09413001	Опора скользящая B40x25
09412001	Опора скользящая 38 F5
09411001	Опора скользящая 28 F1

Пластины опорные



Артикул	Номенклатура
09124002	Пластина опорная для средних нагрузок 4F2 M10
09124004	Пластина опорная для средних нагрузок 4F2 M16 (80 10 шт/кор.)
09123002	Пластина опорная для малых нагрузок 3F2 M10(200/25шт/кор)
09124001	Пластина опорная для средних нагрузок 4F2 M8
09124000	Пластина опорная для средних нагрузок
09123000	Пластина опорная для малых нагрузок

Скоба соединительная



Артикул	Номенклатура
09380004	Скоба соединительная 41x82 4F3 (13 шт/кор.)
09380001	Скоба соединительная 41x21
09380002	Скоба соединительная 41x41
09380003	Скоба соединительная 41x62
09122001	Скоба соединительная 28x30

Скобы подвесные

Подвесная скоба служит для регулировки высоты трубопроводов и конструктивных элементов любого типа.

Монтаж:

- ▶ Соединение — без сварки.
- ▶ Конструктивные элементы обеспечивают возможность сборки, безопасных, многофункциональных и сложных пространственных конструкций в воздухопроводах, монтажных систем.
- ▶ Подвесная скоба предназначена для регулировки высоты трубопроводов и конструктивных элементов любого типа, под углом, монтируется с резьбовыми шпильками.
- ▶ Возможность регулировки высоты после установки до 30 мм.
- ▶ Технологические прорези в скобе обеспечивают быстрый монтаж.
- ▶ Снижение трудозатрат при монтаже.



Артикул	Номенклатура
09135002	Скоба шарнирная
09135001	Скоба 45°
09134001	Скоба 90°

Соединители 3D

Номенклатура
Соединитель 3D универсальный 38-41 4F16
Соединитель 3D угловой 38-41 4F8
Соединитель 3D T-образный 38-41 4F10
Соединитель 3D фланцевый 38-41 4F8



Соединители продольные

Артикул	Номенклатура
09248001	Соединитель продольный седельный 41 4F4
09247001	Соединитель продольный 38-40 8F4 M10
09114001	Соединитель продольный 28 6F4 M8



Углы усиленные

АРТИКУЛ	НОМЕНКЛАТУРА
09262001	Пластина соединительная треугольная 38-41 4F11
09265001	Угол усиленный 200x200 38-41 4F10
09266001	Угол усиленный 207x160 38-41 4F6
09264001	Угол усиленный 100x100 38-41 4F4



Угол универсальный

АРТИКУЛ	НОМЕНКЛАТУРА
09253003	Угол универсальный 90 38-41 4F4 (84/14 шт/кор.)
-	Угол универсальный 135° 38-41
-	Угол универсальный 90° 38-41
09253002	Угол универсальный 135° 38-41
09253001	Угол универсальный 90° 38-41 4F8



Уголки 3D

АРТИКУЛ	НОМЕНКЛАТУРА
09254003	Уголок 3D двусторонний 38-41 4F4
09254002	Уголок 3D левый 38-41 4F3
09254001	Уголок 3D правый 38-41 4F3



Уголки монтажные

АРТИКУЛ	НОМЕНКЛАТУРА
09249001	Уголок 90° 38-41 4F2
09250001	Уголок 90° 38-41 6F3
09251001	Уголок 90° 38-41 6F5
09252001	Уголок в сборе 45° 38-41
09121001	Уголок 45° 28 4F4
09253001	Уголок 45° 38-41
09120001	Уголок 90° 28 4F4



Уплотнители виброизоляционные



Артикул	Номенклатура
09125001	Виброгаситель D23 с шайбой 1,2F
09125103	Уплотнитель виброизоляционный 41
09125102	Уплотнитель виброизоляционный 38-40
09125101	Уплотнитель виброизоляционный 28

Хомуты



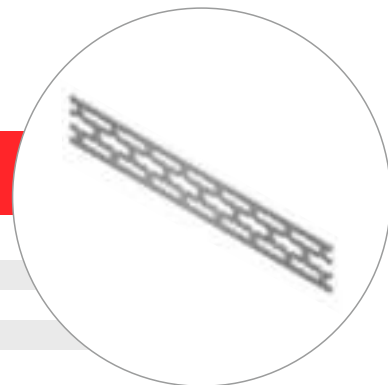
Артикул	Номенклатура
-	Хомут трубный усиленный
-	Хомут
-	Хомут U-образный
-	Хомут П-образный
09401000	Хомут спринклерный с гайкой
09400000	Хомут спринклерный

Шайбы прижимные



Номенклатура
Прижимная шайба Pw2
Прижимная шайба PW2-ISOL
Прижимная шайба Pw3
Прижимная шайба PW3-ISOL

Шины сантехнические



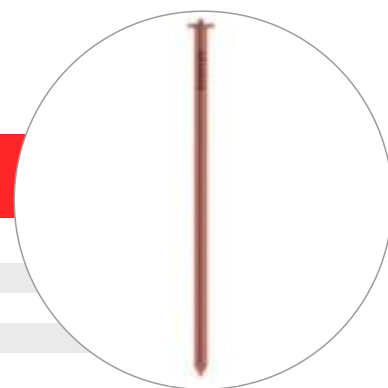
Артикул	Номенклатура
-	Инструмент для гибки шины сантехнической 3F
09701001	Шина сантехническая 3F
-	Инструмент для гибки шины сантехнической 3F
-	Шина сантехническая 3F

Шпильки резьбовые



АРТИКУЛ	НОМЕНКЛАТУРА
09385000, 09385100	Шпилька резьбовая длинная
09386100	Шпилька резьбовая короткая

Штифты приварные



АРТИКУЛ	НОМЕНКЛАТУРА
00507000	Приварной штифт SC/WP3
00503000	Приварной штифт СТ/WP2
00504000	Приварной штифт CD/WP2
00506000	Штифт приварной с шайбой CD/PWP2.7 ISOL
00505000	Штифт приварной CD/PWP2.7-28

Болты и гайки



АРТИКУЛ	НОМЕНКЛАТУРА
09114102	Гайка шестигранная DIN 934 M10-8 (2000/250 шт/кор.)
09114101	Гайка шестигранная M8
09384001	Болт с шестигранной головкой M8*20
09384003	Болт с шестигранной головкой M10*30
09384002	Болт с шестигранной головкой M10*20
09384000	Болт с шестигранной головкой
-	Гайка соединительная
09114100	Гайка шестигранная

Гайки профиля



Артикул	Номенклатура
09375003	Гайка профиля 38-40 6F M10, оцинкованная сталь
09377003	Гайка профиля 41 8F M12
09377002	Гайка профиля 41 8F M10
09376002	Гайка быстрого монтажа потайная 41 8F M10 (150/50 шт/кор.)
09365002	Гайка быстрого монтажа 41 6F M10 (90/30 шт/кор.)
09601001	Струбцина F1 M8
09601003	Струбцина F1 M12
09601002	Струбцина F1 M10
09387002	Гайка профиля 41 6F M10
09375003	Гайка быстрого монтажа 41 8F M12
09108002	Гайка профиля 28 5F M10
09108003	Гайка профиля 28 4F M8
09377001	Гайка профиля 41 8F M8
09109001	Гайка профиля двойная 28
09377000	Гайка профиля 41
09243000	Гайка профиля 38-40
09107000	Гайка профиля универсальная 28-40
09108000	Гайка профиля 28

Пластины соединительные



Артикул	Номенклатура
09260001	Пластина соединительная Т-образная 38-41 4F5
09261001	Пластина соединительная Х-образная 38-41 4F7
09259001	Пластина соединительная L-образная 38-41 4F4
09258001	Пластина соединительная 38-41 4F3

Профиль монтажный



Артикул	Номенклатура
09102002	Профиль монтажный TSC 38x40x2,0-6000 (4 шт/кор.)
-	Профиль монтажный 41x62x2,5-6000 Zn275 (1шт/кор.)
09368104	Профиль монтажный 41x42Dx2,0-3000 Zn600 (1 шт/кор.)
09371311	Профиль монтажный 41x124Dx2,5-6000 Zn600 (1 шт/кор.)
09370103	Профиль монтажный 41x 62x2,5-6000 Zn600 (1 шт/кор.)
09370102	Профиль монтажный 41x 62x2,5-3000 Zn600 (4 шт/кор.)
09369004	Профиль монтажный 41x 41x2,0-3000 Zn600 (6 шт/кор.)
09368004	Профиль монтажный 41x21x2,0-3000 Zn600 (8 шт/кор.)
09369102	Профиль монтажный 41x82x2,0-3000 (1 шт/кор.)
09370003	Профиль монтажный 41x62x2,5-6000 (1 шт/кор.)
09368102	Профиль монтажный 41x42x2,0-3000 (1 шт/кор.)
09369002	Профиль монтажный 41x41x2,0-3000 (6 шт/кор.)
09368002	Профиль монтажный 41x21x2,0-3000 (8 шт/кор.)
09371101	Профиль монтажный 41x124x2,5-6000 (1 шт/кор.)
09369003	Профиль монтажный 41x41x2,0-6000 (4 шт/кор.)
09370002	Профиль монтажный 41x62x2,5-3000 (4 шт/кор.)
09102002	Профиль монтажный 28x30x1,8-3000
-	Профиль монтажный 41x124 сдвоенный
09369100	Профиль монтажный 41x82 сдвоенный
09368100	Профиль монтажный 41x42 сдвоенный
09370000	Профиль монтажный 41x62
09369000	Профиль монтажный 41x41
09368000	Профиль монтажный 41x21
09241000	Профиль монтажный 38x40
09102000	Профиль монтажный 28x30
09101000	Профиль монтажный 28x18x1,2
09101100	Профиль монтажный 28x18x1,0

Фланцы седельные



Артикул	Номенклатура
9255001	Фланец седельный продольный 38-41 6F2 (10 шт/кор.)
9255006	Фланец седельный 41-124 8F4 (6 шт/кор.)
9118001	Фланец седельный поперечный 28 4F2
-	Фланец седельный 41x124 8F4
-	Фланец седельный 41x82 8F4
9117001	Фланец седельный продольный 28 5F2
9255001	Фланец седельный продольный 38-41 6F2
9255004	Фланец седельный поворотный 38-41 4F6
9255002	Фланец седельный поперечный 38-41 6F2
9119001	Фланец седельный универсальный 28 4F6
9255003	Фланец седельный универсальный 38-41 6F6

Фланцы торцевые



Артикул	Номенклатура
09116001	Фланец торцевой поперечный 28 4F2 M8
09257001	Фланец торцевой поперечный 38-40 4F2 M10
09256001	Фланец торцевой продольный 38-40 4F2 M10
09115001	Фланец торцевой продольный 28 4F2 M8

Шайбы седельные



Артикул	Номенклатура
09246002	Шайба седельная 38-41x40 3F D12,5 (100/50 шт/кор.)
09113001	Шайба седельная 28x25 3F D10,5
09246000	Шайба седельная 38-41x40
09113000	Шайба седельная 28x25

Шайбы увеличенные



Артикул	Номенклатура
093810030	Шайба увеличенная M10 D28 2F
09381000, 09382000, 093830000	Шайба увеличенная D23
09381000, 09382000, 093830000	Шайба увеличенная D28
09381000, 09382000, 093830000	Шайба увеличенная D36
09381000, 09382000, 09383000	Шайба увеличенная D40

Консоль



Артикул	Номенклатура
09373102	Консоль 41x62x2,5-800 Hzn
09373002	Консоль 41x62x2,5-800
09373001	Консоль 41x62x2,5-500
09373103	Консоль 41x62x2,5-1000 Hzn
09373003	Консоль 41x62x2,5-1000
09372005	Консоль 41x41x2,0-600
09372103	Консоль 41x41x2,0-400 Hzn
09372003	Консоль 41x41x2,0-400

Артикул	Номенклатура
09372102	Консоль 41x41x2,0-300 Hzn
09372002	Консоль 41x41x2,0-300
09372006	Консоль 41x41x2,0-1000
09371005	Консоль 41x21x2,0-600
09371103	Консоль 41x21x2,0-400 Hzn
09371003	Консоль 41x21x2,0-400
09371102	Консоль 41x21x2,0-300 Hzn
09371002	Консоль 41x21x2,0-300
09371006	Консоль 41x21x2,0-1000
09242006	Консоль 38x40x2,0-800
09242005	Консоль 38x40x2,0-600
09242003	Консоль 38x40x2,0-400
09242002	Консоль 38x40x2,0-320
09242001	Консоль 38x40x2,0-200
09242007	Консоль 38x40x2,0-1000
09105006	Консоль 28x30x1,8-800
09105005	Консоль 28x30x1,8-680
09105004	Консоль 28x30x1,8-560
09105103	Консоль 28x30x1,8-440

Артикул	Номенклатура
09104004	Консоль 28x18x1,2-500
09104103	Консоль 28x18x1,0-300
09104102	Консоль 28x18x1,0-200
09105002	Консоль 28x30x1,8-320
09105001	Консоль 28x30x1,8-200
09104001	Консоль 28x18x1,2-200
09104002	Консоль 28x18x1,2-300
-	Консоль сдвоенная 41x124
-	Консоль сдвоенная 41x82
-	Консоль сдвоенная 41x42
09391000	Консоль седельная 41x62 Hzn
09391000	Консоль седельная 41x21 Hzn
09391000	Консоль седельная 41x41 Hzn
09371000	Консоль 41x21
09372000	Консоль 41x41
09373000	Консоль 41x62
09242000	Консоль 38x40
09105000	Консоль 28x30
09104100	Консоль 28x18

Консоль сдвоенная

Артикул	Номенклатура
09372301	Консоль 41x82x2,0-600 Hzn
09372201	Консоль 41x82x2,0-600
09372302	Консоль 41x82x2,0-1000 Hzn
09372202	Консоль 41x82x2,0-1000
09371303	Консоль 41x42x2,0-600 Hzn
09371203	Консоль 41x42x2,0-600
09371302	Консоль 41x42x2,0-400 Hzn

Артикул	Номенклатура
09371202	Консоль 41x42x2,0-400
09371301	Консоль 41x42x2,0-300 Hzn
09371201	Консоль 41x42x2,0-300
09371304	Консоль 41x42x2,0-1000 Hzn
09371204	Консоль 41x42x2,0-1000
09373201	Консоль 41x124x2,5

Консоль седельная

Артикул	Номенклатура	Артикул	Номенклатура
09391007	Кронштейн V-образный 2F M8	09392008	Консоль седельная 41x41x2,0-600
09393002	Консоль седельная 41x62x2,5-800 Hzn	09392003	Консоль седельная 41x41x2,0-400 Hzn
09393001	Консоль седельная 41x62x2,5-500 Hzn	09391003	Консоль седельная 41x21x2,0-400 Hzn
09393003	Консоль седельная 41x62x2,5-1000 Hzn	09391008	Консоль седельная 41x21x2,0-400
09392007	Консоль седельная 41x41x2,0-800 Hzn	09391002	Консоль седельная 41x21x2,0-300 Hzn
09392009	Консоль седельная 41x41x2,0-800	09391007	Консоль седельная 41x21x2,0-300
09392005	Консоль седельная 41x41x2,0-600 Hzn		

Хомут спринклерный

НОМЕНКЛАТУРА

Хомут спринклерный с гайкой TS 2" (57-66) M10 16x1,2F (50 шт/кор)

Монтажная лента

Волнистая лента монтажная

Лента монтажная волнистая перфорированная представляет собой универсальный крепежный элемент, способный надежно закрепить различные предметы, в том числе вентиляционные трубы и короба. Крепление возможно с помощью шпилек, болтов и т.д. Ленты выпускаются различной ширины от 12 до 30 мм, различной толщины от 0,5 до 2 мм. Диаметр отверстия соответствует ширине. Монтажные ленты выпускаются из мягкой стали с оцинковкой не менее 8 микрон. Лента монтажная широко применяется в строительстве, слаботочной электрике, при монтаже вентиляции, а также в торговле и при строительстве выставочных стендов при развешивании товара. Волнистая лента функционально не отличается от прямой ленты, при выборе нужно руководствоваться только тем какая лента больше нравится.



Артикул	Номенклатура	Размер	Материал
-	Оцинкованная лента ОЛВ 25x0,7 (25м/баб.)	25x0,7	w1 (оцинковка)
-	Оцинкованная лента ОЛВ 25x0,5 (25м/баб.)	25x0,5	w1 (оцинковка)
-	Оцинкованная лента ОЛВ 20x0,7 (25м/баб.)	20x0,7	w1 (оцинковка)
-	Оцинкованная лента ОЛВ 20x0,5 (25м/баб.)	20x0,5	w1 (оцинковка)
-	Оцинкованная лента ОЛВ 17x0,7 (25м/баб.)	17x0,7	w1 (оцинковка)
ML17-0,55V41	Оцинкованная лента ОЛВ 17x0,5 (25м/баб.)	17x0,55	w1 (оцинковка)
ML12-0,55M5V41	Оцинкованная лента ОЛВ 12x0,55 (25м/баб.)	12x0,55M5	w1 (оцинковка)

Прямая лента монтажная



Артикул	Номенклатура	Размер	Материал
ML20-0,55PF41	Лента 20x0,55 (25м/баб.)	20x0,55	w1 (оцинковка)
-	Лента перфорированная 30x1,5 (25м)	30x1,5	w1 (оцинковка)
-	Лента перфорированная 25x1 (25м)	25x1	w1 (оцинковка)
ML30-2PF41	Лента перфорированная 30x2мм(10м)	30-2	w1 (оцинковка)
ML30-1,5PF41	Лента монтажная 30x1,5(10м)	30-1,5	w1 (оцинковка)
ML20-2PF41	Лента монтажная 20x2(10м)	20-2	w1 (оцинковка)
ML20-0,7PF41	Лента перфорированная 20x1 (25м)	20x1	w1 (оцинковка)
ML20-0,7PF41	Лента перфорированная 20x0,7 (25м)	20-0,7	w1 (оцинковка)
ML12-0,75PF41	Лента перфорированная 12x0,75 (25м)	12-0,75	w1 (оцинковка)
ML25-0,7M8PF41	Лента перфорированная 17x0,55(25м/баб.)	25-0,7M8	w1 (оцинковка)
ML20-0,55PF41	Лента перфорированная 20x0,55 (25м/баб.)	20-0,55	w1 (оцинковка)
ML40-2PF41	Лента перфорированная 40x2(10м/баб.)	40-2	w1 (оцинковка)
ML25-0,7PF41	Лента перфорированная 25x0,7(25м)	25-0,7	w1 (оцинковка)
ML20-0,7PF41	Лента перфорированная 17x0,75(25м)	20-0,7	w1 (оцинковка)
ML25-0,55PF41	Лента перфорированная 25x0,55(25м/баб.)	25-0,55	w1 (оцинковка)
ML60-2PF41	Лента перфорированная 60x2мм(10м)	60-2	w1 (оцинковка)
ML12-0,55PF41	Лента перфорированная 12x0,55 (25м)	12-0,55	w1 (оцинковка)

Метизы

Шпильки сантехнические под хомут



Другие названия шпилька-шуруп, сантехнический болт. Предназначена для Сантехнические шпильки под хомут называют также «шпилька-шуруп» или «сантехнический болт». Болт используют для присоединения сантехнических хомутов с приваренной гайкой к поверхностям из кирпича или бетона с задействованием дюбелей из пластика, а также для крепления к поверхностям из дерева без пластиковых дюбелей.

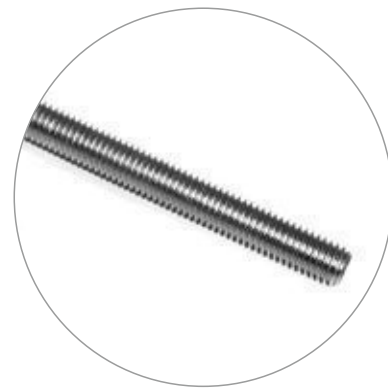
Для монтажа сантехнической шпильки с хомутом необходимо сделать отверстие в поверхности, к которой будет прикреплен крепеж, по требуемым размерам. После поверхность зачищают, вставляют дюбель в отверстие, а затем привинчивают болт. При необходимости детали меняют, не нарушая анкеровки шурупа-шпильки.

Для лучшего сцепления и надежного соединения нужно проследить за **соблюдением ряда параметров:**

- ▶ габариты дюбеля полностью соответствуют габаритам шпильки;
- ▶ закручивать болт нужно на глубину, рекомендованную производителем;
- ▶ длина болта должна быть равна или больше длины пластикового дюбеля.

Артикул	Номенклатура	Размер	Материал
MTZ8-60SHP41	Шпилька сантехническая 8x60	8x60	w1 (оцинковка)
MTZ8-90SHP41	Шпилька сантехническая 8x90	8x90	w1 (оцинковка)
MTZ8-100SHP41	Шпилька сантехническая 8x100	8x100	w1 (оцинковка)
MTZ8-120SHP41	Шпилька сантехническая 8x120	8x120	w1 (оцинковка)
MTZ8-140SHP41	Шпилька сантехническая 8x140	8x140	w1 (оцинковка)
MTZ8-180SHP41	Шпилька сантехническая 8x180	8x180	w1 (оцинковка)
MTZ10-100SHP41	Шпилька сантехническая 10x100	10x100	w1 (оцинковка)
MTZ10-120SHP41	Шпилька сантехническая 10x120	10x120	w1 (оцинковка)
MTZ10-140SHP41	Шпилька сантехническая 10x140	10x140	w1 (оцинковка)
MTZ10-180SHP41	Шпилька сантехническая 10x180	10x180	w1 (оцинковка)
MTZ12-100SHP41	Шпилька сантехническая 12x100	12x100	w1 (оцинковка)
MTZ8-80SHP41	Шпилька сантехническая 8x80	8x80	w1 (оцинковка)
MTZ10-160SHP41	Шпилька сантехническая 10x160	10-160	w1 (оцинковка)
MTZ8-160SHP41	Шпилька сантехническая 8x160	8-160	w1 (оцинковка)

Шпильки резьбовые оцинкованные



Шпилька резьбовая – это крепёжная деталь, представляющая собой цилиндрический стержень, на концах которого метрическая резьба.

Предназначена для:

- ▶ крепления коробов систем вентиляции,
- ▶ электрических коробов,
- ▶ крепления труб,
- ▶ сборки металлических конструкций и других систем, например строительство домов из дерева.

В работе с деревом, предварительно следует выполнить отверстие, диаметром чуть меньше, чем у винта. При работе с кирпичом, в отверстие вставляется дюбель, а в него потом метиз.

Конструкция, типы и размеры шпилек - болтов имеют стандарт (ГОСТ). Они предназначены для разборного соединения деталей, имеющих гладкие отверстия или резьбу. Они позволяют получить надежное соединение конструкций на долгое время.

Резьбовые шпильки производятся с номинальным диаметром резьбы от 2 до 56 мм. На нашем сайте представлены шпильки анкер и другие виды для монтажа крепежных элементов, но могут быть поставлены и другие размеры.

Артикул	Номенклатура	Размер	Материал
MTZM6-2000SHP41	Шпилька резьбовая М6х2000	М6х2000	W1 (оцинковка)
MTZM8-1000SHP41	Шпилька резьбовая М8х1000	М8х1000	W1 (оцинковка)
MTZM8-2000SHP41	Шпилька резьбовая М8х2000	М8х2000	W1 (оцинковка)
MTZM10-1000SHP41	Шпилька резьбовая М10х1000	М10х1000	W1 (оцинковка)
MTZM10-2000SHP41	Шпилька резьбовая М10х2000	М10х2000	W1 (оцинковка)
MTZM12-1000SHP41	Шпилька резьбовая М12х1000	М12х1000	W1 (оцинковка)
MTZM12-2000SHP41	Шпилька резьбовая М12х2000	М12х2000	W1 (оцинковка)
MTZM16-1000SHP41	Шпилька резьбовая М16х1000	М16х1000	W1 (оцинковка)
MTZM16-2000SHP41	Шпилька резьбовая М16х2000	М16х2000	W1 (оцинковка)
MTZM20-1000SHP41	Шпилька резьбовая М20х1000	М20х1000	W1 (оцинковка)
MTZM20-2000SHP41	Шпилька резьбовая М20х2000	М20х2000	W1 (оцинковка)
MTZM24-1000SHP41	Шпилька резьбовая М24х1000	М24х1000	W1 (оцинковка)
MTZM36-2000SHP41	Шпилька резьбовая М36х2000	М36-2000	W1 (оцинковка)
MTZM36-1000SHP41	Шпилька резьбовая М36х1000	М36-1000	W1 (оцинковка)
MTZM30-2000SHP41	Шпилька резьбовая М30х2000	М30-2000	W1 (оцинковка)
MTZM30-1000SHP41	Шпилька резьбовая М30х1000	М30-1000	W1 (оцинковка)
MTZM27-2000SHP41	Шпилька резьбовая М27х2000	М27-2000	W1 (оцинковка)
MTZM27-1000SHP41	Шпилька резьбовая М27х1000	М27-1000	W1 (оцинковка)
MTZM24-2000SHP41	Шпилька резьбовая М24х2000	М24-2000	W1 (оцинковка)
MTZM22-2000SHP41	Шпилька резьбовая М22х2000	М22-2000	W1 (оцинковка)
MTZM22-1000SHP41	Шпилька резьбовая М22х1000	М22-1000	W1 (оцинковка)
MTZM18-2000SHP41	Шпилька резьбовая М18х2000	М18-2000	W1 (оцинковка)
MTZM6-1000SHP41	Шпилька резьбовая М6х1000	М6-1000	W1 (оцинковка)
MTZM18-1000SHP41	Шпилька резьбовая М18х1000	М18-1000	W1 (оцинковка)
MTZM14-1000SHP41	Шпилька резьбовая М14х1000	М14-1000	W1 (оцинковка)
MTZM14-2000SHP41	Шпилька резьбовая М14х2000	М14-2000	W1 (оцинковка)

Дюбель+анкер



Артикул	Номенклатура	Размер	Материал
ANKM14ZB40	Анкер забивной M14	M14	0
ANKM12ZB40	Анкер забивной M12	M12	0
DUBM16CN41	Цанга M16 латунь	M16	w1 (оцинковка)
DUBM12CN41	Цанга M12 латунь	M12	w1 (оцинковка)
ANKM8ZB40	Анкер забивной M8	M8	0
DUBM8CN41	Цанга M8 латунь	M8	w1 (оцинковка)
DUBM10CN41	Цанга M10 латунь	M10	w1 (оцинковка)
DUB6-50S4P	Дюбель S6x50	6x50	P
DUB12-60S4P	Дюбель S12x60	12x60	P
DUB10-60S4P	Дюбель S10x60	10x60	P
DUB10-50S4P	Дюбель S10x50	10x50	P
DUB14-70RL4P	Дюбель RL 14x70	14x70	P
ANKM16ZB40	Анкер забивной M16	M16	0
ANKM10ZB40	Анкер забивной M10	M10	0

Зажим троса

Зажим для стального троса или каната с двумя шестигранными гайками, легкое исполнение. Применяется для создания петель на концах тросов и для соединения тросов, канатов между собой. Не предназначен для грузоподъемных работ. Устанавливается не менее 3-х зажимов на одно соединение. Зажимы троса DIN 741 изготавливаются из углеродистой стали с цинковым покрытием. Размеры зажимов определяется по диаметру зажимаемого троса.



Артикул	Номенклатура	Размер	Материал
X8NO40	Зажим для троса 8мм	8	0
X30NO40	Зажим для троса 30мм	30	0
X24-26NO40	Зажим для троса 24/26мм	24x26	0
X22NO40	Зажим для троса 22мм	22	0
X19-20NO40	Зажим для троса 19/20мм	19x20	0
X16NO40	Зажим для троса 16мм	16	0
X14NO40	Зажим для троса 14мм	14	0
X12-13NO40	Зажим для троса 12/13мм	12x13	0

Коннекторы NORMAQUICK S

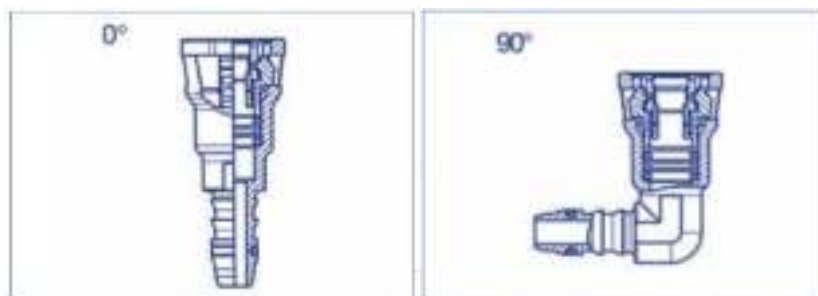
Коннекторы NORMAQUICK S



Материал: Полиамид 6 и полиамид 12 с содержанием стекловолокна в пределах от 20% до 50%. Для стандартных O-образных уплотнений применяются материалы FPM и FVMQ.
 Стандарт: соответствует SAE J2044
 Температура применения: подкапотное пространство – 40 °С до +135 °С кратковременно до +150 °С (около 30 минут)

Быстросъемные соединители NORMAQUICK S (коннекторы, штуцеры, быстросъемы) являются лучшим вариантом соединения для линий транспортировки и передачи различных сред в автомобилестроении. Наиболее яркий пример – это соединение топливопроводов (линии подачи и отвода, линии вентиляции бака), линии удаления воздуха, линии масляного радиатора, вакуумные линии управления).

- ▶ O-образное уплотнение наконечника (по выбору)
- ▶ Муфта
- ▶ Стопорная пружина
- ▶ Вторичное O-образное уплотнение
- ▶ Промежуточное кольцо
- ▶ Первичное O-образное уплотнение



NORMAQUICKS поставляется в стандартных исполнениях 0° и 90°.

Артикул	Номенклатура
7152000003	Ремкомплект для топливопроводов
2338	Коннектор 5/16"-7,3-90° NORMAQUICK S
2333	Коннектор 5/16"-06-0° NORMAQUICK S
2337	Коннектор 5/16"-04-90° NORMAQUICK S
2336	Коннектор 5/16"-04-0° NORMAQUICK S
2339	Коннектор 3/8"-5/16-90° NORMAQUICK S
2335	Коннектор 3/8"-5/16-90° NORMAQUICK S
2332	Коннектор 1/2"-12-0° NORMAQUICK S
2340	Коннектор 1/2"-10-90° ORTB NORMAQUICK S
2334	Коннектор 5/16"-06-90° NORMAQUICK S

Инструменты

Инструмент для монтажа кабельных стяжек



Приспособление для хомутов-стяжек предназначено для профессионального применения. При помощи инструмента для стяжки хомутов можно значительно сократить время монтажа кабельных стяжек. У пистолета для пластиковых хомутов есть регулятор, который меняет степень затягивания. Регулятор выбирает степень нажима по ширине стяжек. Всего у регулятора три положения. Ключ для стяжки хомутов автоматически затягивает крепеж, а по достижении нужной степени затяжки обрезает лишние концы.

Артикул	Номенклатура	Размер	Материал
PL3-10PS50	Пассатижи для стяжек (3-10мм)	03-10	0
XTG02NO41I	Инструмент для монтажа стальных стяжек TG-02PIN005	Tg02	w1 (оцинковка)
NO05P40	Пассатижи для хомутов	005	0

Отвертки для червячных хомутов



Торцевой ключ с гибкой подводкой для червячных хомутов представляет собой инструмент похожий на отвертку, применение торцевого ключа является самым лучшим способом установки и снятия червячных хомутов. При этом не повреждаются головки винтов в области прорези, что происходит при использовании обычных отверток.

Артикул	Номенклатура	Размер	Материал
X7NO41	Отвертка для хомутов 7 мм	7	w1 (оцинковка)
X0N41	Отвертка гибкая Norma	0	w1 (оцинковка)

Инструмент для пружинных и ушных хомутов

Надежный профессиональный инструмент для сжатия и надежного удержания пружинных хомутов при установке и снятии этих хомутов. Предупреждение: При попытке установки пружинных хомутов неспециализированным инструментом возможны серьезные травмы.



Щипцы
для шрусовых
хомутов



Щипцы
для пружинных
хомутов



Щипцы
для пружинных
хомутов MIKALOR



Щипцы
для пружинных
хомутов

Артикул	Номенклатура	Размер	Материал
XOУНВ_1	Клещи для ушных хомутов боковые	0	w1 (оцинковка)
XOЖN41	Съемник для пружинных хомутов с гибким удлинителем	-	-
XOУН_1	Клещи для ушных хомутов фронтальные	0	w1 (оцинковка)
XOЖN41	Щипцы для пружинных хомутов MIKALOR	0	w1 (оцинковка)
XONO41	Щипцы для шрусовых хомутов	0	w1 (оцинковка)
XOM41	Клещи д/пружинных хомутов	0	w1 (оцинковка)

Инструмент для бандажных лент

Для натягивания ленты и другого оборудования при проведении коммуникаций на ЛЭП требуется специнструмент – клещи или машинка для бандажных лент. Натяжитель ленточных хомутов ускоряет время работы в два-три раза даже при повышенных нагрузках, когда между опорами большое расстояние или при монтаже тяжелых кабелей.



Машинка
для затяжки бандажей



Клещи
натяжные

Артикул	Номенклатура	Размер	Материал
X2NO40	Инструмент для натяжения и резки стальной ленты	0	0
XONO41	Машинка для затяжки бандажей BANDIMEX	0	w1 (оцинковка)
XONO42	Клещи натяжные	0	w2 (нержавеяка)

Инструмент OETIKER



Артикул

НОМЕНКЛАТУРА

14100396

Клеши стандартные для установки ушных хомутов

14100446

Клеши с боковыми губками комбинированного действия для установки ушных хомутов

ШРУС

Шрус безразмерный

Хомуты ШРУСа Универсальные (большой, маленький). Хомут шарнира равных угловых скоростей изготовлен из полосы нержавеющей стали с обработанными краями, дважды оборачивается вокруг пыльника, пропускается через застежку и затягивается, после чего застежка зажимается. Хорошо зарекомендовал себя на эластичных пыльниках из натурального каучука. Именно поэтому эти хомуты распространены в Японии, Корее и США. Для более жестких европейских пыльников их искусственного каучука и термоэластопласта более подходят калиброванные хомуты ШРУС Евростандарт с П-образным зажимом.



Количество в пакете: 50
Материал: нержавеющая сталь w2

Артикул	Номенклатура	Размер
SHR300KM52	Комплект хомутов ШРУСа нержавеющей (300мм-1шт, 700мм-1шт)	300

Хомуты ШРУСа в блистере

Хомуты на пыльник (чехол) шарнира равных угловых скоростей подобранные парами для различных моделей автомобилей в зависимости от размера малого и большого отверстия пластикового или резинового пыльника ШРУС. Хомуты европейского типа с П-образным выступом упакованы в приварной блистер с цветной этикеткой.



Количество в пакете: 10
Материал: w1 (оцинковка)

Артикул	Номенклатура	Размер
SHR31/98TKB61	Хомут ШРУС 31/98 Блистер	31x98
SHR31/88TKB61	Хомут ШРУС 31/88 Блистер	31x88

Хомуты ШРУСа Евростандарт

Хомут внутреннего шруса с П-образным выступом европейского типа ставят на пыльники из искусственного каучука и термоэластопласта. Владельцы автомобилей высоко оценили зажимные хомутные крепежи за усовершенствованный принцип фиксации - их использование не требует спецоборудования. Универсальные ленточные шрусовые хомуты прикрепляются обыкновенными клещами. Самым сложным в разработке ленточных креплений для шрусов шириной 9 мм остается подбор материала, который должен дать жесткость и возможность пластической деформации.



Представленные металлические крепления с замком и ребром жесткости - аналоги наружных хомутов шруса известных брендов GKN и OETIKER.

Количество в пакете: 50

Материал: w1 (оцинковка), кроме артикула SHR17TK62. Здесь материал нержавеющей сталь W2

Артикул	Номенклатура	Количество в ящике	Размер
SHR17TK62	Хомут шрус, 17 нерж.	2000	17
SHR28TK61	Хомут шрус, 28	2000	28
SHR29TK61	Хомут шрус, 29	2000	29
SHR31TK61	Хомут шрус, 31	1500	31
SHR32TK61	Хомут шрус, 32	1500	32
SHR35TK61	Хомут шрус, 35	500	35
SHR37TK61	Хомут шрус, 37	500	37
SHR68TK61	Хомут шрус, 68	500	68
SHR69TK61	Хомут шрус, 69	500	69
SHR75TK61	Хомут шрус, 75 x 9 мм	500	75
SHR79TK61	Хомут шрус, 79	500	79
SHR82TK61	Хомут шрус, 82	500	82
SHR85TK61	Хомут шрус, 85	500	85
SHR17TK61	Хомут шрус,TK-d17 88	500	17
SHR88-9TK61	Хомут шрус, 88 x 9мм	400	88x9
SHR88TK61	Хомут шрус, 88	400	88
SHR89TK61	Хомут шрус, 89	500	89
SHR92TK61	Хомут шрус, 92	400	92
SHR95TK61	Хомут шрус, 95	400	95
SHR97TK61	Хомут шрус, 97	400	97
SHR98-9TK61	Хомут шрус, 98 x 9мм	400	98x9
SHR98TK61	Хомут шрус, 98	400	98
SHR103TK61	Хомут шрус, 103	400	103
SHR105TK61	Хомут шрус, 105 x 9mm	400	105
SHR77TK61	Хомут шрус, 77	500	77
SHR73TK61	Хомут шрус, 73	500	73
SHR67TK61	Хомут шрус, 67	500	67
SHR63TK61	Хомут шрус, 63	500	63
SHR59TK61	Хомут шрус, 59	500	59
SHR55TK61	Хомут шрус, 55	500	55
SHR51TK61	Хомут шрус, 51	500	51
SHR47TK61	Хомут шрус, 47	500	47
SHR88-9-KTK61	Хомут шрус, 88 (K) x 9мм	500	88-9-K
SHR96TK61	Хомут шрус, 96 x 9mm	400	96
SHR94TK61	Хомут шрус, 94 x 9mm	400	94
SHR86TK61	Хомут шрус, 86 x 9mm	500	86
SHR83TK61	Хомут шрус, 83 x 9mm	500	83
SHR33TK61	Хомут шрус, 33	1500	33
SHR30TK61	Хомут шрус, 30	1500	30

Универсальный шрусовой хомут



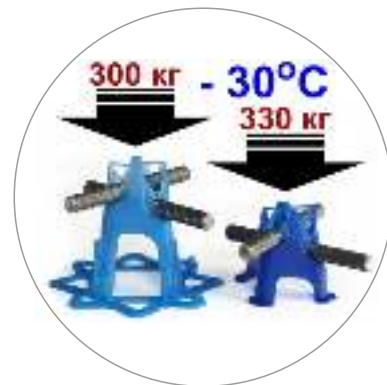
Хомуты пыльника ШРУСа из нержавеющей стали, регулируемые (универсальные), используются для монтажа пыльника ШРУСа на приводе автомобиля. Широкий рабочий диапазон позволяет зажимать пыльники ШРУСа любого возможного диаметра.

Артикул	Номенклатура
15900004	Хомут пыльника ШРУС 40,0-110,0/7x0,8 мм W2 нерж. сталь универсальный Швейцария OETIKER
15900002	Хомут пыльника ШРУС 25,0-50,0/7x0,8 мм W2 нерж. сталь универсальный Швейцария OETIKER

Фиксатор арматуры

Фиксатор арматуры

Фиксаторы арматуры или фиксаторы защитного слоя бетона - это закладные изделия из полиэтилена низкого давления изготавливаемые методом экструзии. Фиксаторы арматуры применяются для фиксации стальной арматуры в теле бетона. Изделия фиксируют положение и формируют требуемую дистанцию прутьев арматуры в теле бетона.



Технические характеристики:

Защитный слой, мм: 25-35, 30-40, 35-45, 40-50, 45-55, 50-60, 75-85 (используется два фиксатора 50-60), 100-110 (используется три фиксатора 50-60) и т.д.

Диаметр арматуры / арматурной сетки, мм: 3 -16 (для рифленой арматуры)
3 -18 (для гладкой арматуры)

Материал изделия: Полипропилен (первичный)

Цвет: натуральный, либо сигнальный (красный, синий, голубой, ярко-зеленый и др.) для упрощения контроля

Максимальная нагрузка: Выдерживает нагрузку 150 кг, разрушается при точечной статической нагрузке на перекрестие 300 кг

Рекомендуемый расход на 1 м: 23-5 шт

Крепление на арматуре: Защелкивается на арматуре (арматурной сетке) до ее установки на основание в удобном для монтажника положении;

Преимущества фиксаторов перед аналогами:

- ▶ отливаются из первичных ударопрочных материалов и выдерживают повышенную нагрузку (в т.ч. при производстве работ при низких температурах), что позволяет уменьшать расход материалов на единицу площади;
- ▶ имеют сигнальную окраску для упрощения контроля монтажных работ;
- ▶ специальные лепестки позволяют плотно защелкиваться в широком диапазоне диаметров от 3 до 18 мм.;
- ▶ могут быть установлены на горизонтальную, а также на вертикальную или наклонно позиционированную арматуру, также могут использоваться вместо фиксаторов "звездочка";
- ▶ оригинальная конструкция ребер жесткости позволяет соединять фиксаторы в стопку для увеличения защитного слоя;
- ▶ могут объединяться в тандем с применением соединителей для формирования зазора между поясами арматуры (многослойный армирующий каркас);
- ▶ применимы для многоуровневого армирования.

Артикул	Номенклатура	Размер
FIX35-45PTL5P	Фиксатор опора (стульчик) 35-45	35-45
FIX75-85XLPTL5P	Фиксатор опора на сыпучий грунт XL 75-85, (на песок) упаковка 250 комплектов	75-85XL
FIX50-60XLPTL5P	Фиксатор опора на сыпучий грунт XL 50-60, (на песок)	50-60XL
FIX100-110XLPTL5P	Фиксатор опора на сыпучий грунт XL 100-110, (на песок) упаковка 150 комплектов	100-110XL
FIX50-60PTL5P	Фиксатор опора на сыпучий грунт 50-60	50x60
FIX35-45PTL5P	Фиксатор опора на сыпучий грунт 35-45	35-45
FIX30-40PTL5P	Фиксатор опора на сыпучий грунт 30-40	30-40
FIX25-35PTL5P	Фиксатор опора на сыпучий грунт 25-35	25-35
FIX50-60PTL5P	Фиксатор опора (стульчик) 50-60	50x60
FIX30-40PTL5P	Фиксатор опора (стульчик) 30-40	30-40
FIX25-35PTL5P	Фиксатор опора (стульчик) 25-35	25-35



Фиксаторы разделяются по типоразмеру (величине защитного слоя, которую они обеспечивают) и по типу опоры (для установки на основания различной степени жесткости и зернистости).



Опора "Стульчик" – для установки на жесткое поверхности, горизонтальные и вертикальные: монолитные конструкции, полы из бетона, дороги, опалубки.

Опора "Стандарт" – для установки на сыпучих поверхностях из щебня, гравия, либо плотного утеплителя, например XPS;



Опора XL – с увеличенной площадью для установки на утрамбованную песчаную основу или существующий естественный природный грунт.

Врезные ХОМУТЫ

Врезное седло



Универсальный врезной хомут или Врезное седло предназначено для разветвления водопроводных систем (врезка в водопровод), а также сетей, передающих неагрессивные жидкости (канализационные стоки), как при строительстве новых трубопроводов, так и при модернизации находящихся в эксплуатации.

Врезка в трубу осуществляется без сварки и какого-либо другого спец инструмента.

Устройство: Врезное седло состоит из корпуса и двух монтажных хомутов. Корпус - представляет собой отливку из ковкого чугуна (ВЧШГ), одна сторона отливки – патрубок с фланцем ДУ 100, противоположная - посадочное место для присоединения к врезаемому трубопроводу с крепежными пазами. Корпус покрыт защитным слоем эпоксидной краски. Посадочное место снабжено уплотнительной манжетой, выполненной из EPDM, возможно изготовление из масло-бензостойкого материала NBR.

Монтажный хомут – представляет собой ленту из нержавеющей стали со шпильками на концах. На внутренней стороне ленты установлено резиновое уплотнение.

Присоединительные размеры фланцев соответствуют ГОСТ 12820-80. Степень герметичности: класс А по ГОСТ 54808-2011.

Обжимной диапазон (наружный диаметр трубы): от ДУ 200 до 1200 мм.

Рабочее давление: 3 - 16 bar.

Рабочая температура: до +70 °С (до +110 °С по заказу).

Среда: вода, сточные и промышленные стоки.

АТИКУЛ	НОМЕНКЛАТУРА
BC1220-1260.1200	Врезное седло ОД=1220-1260 ДУ=1200 фланец ДУ 200
BC1220-1260.1200	Врезное седло ОД=1220-1260 ДУ=1200
BC1020-1060.1000	Врезное седло ОД=1020-1060 ДУ=1000
BC920-960.900	Врезное седло ОД= 920-960 ДУ=900
BC820-860.800	Врезное седло ОД= 820-860 ДУ=800
BC710-740.700	Врезное седло ОД= 710-740 ДУ=700
BC610-640.600	Врезное седло ОД= 610-640 ДУ=600
BC570-600.560	Врезное седло ОД= 570-600 ДУ=560
BC510-540.500	Врезное седло ОД= 510-540 ДУ=500
BC460-490.450	Врезное седло ОД= 460-490 ДУ=450
BC410-440.400	Врезное седло ОД= 410-440 ДУ=400
BC360-390.350	Врезное седло ОД= 360-390 ДУ=350
BC310-340.300	Врезное седло ОД= 310-340 ДУ=300
BC260-290.250	Врезное седло ОД= 260-290 ДУ=250
BC230-260.225	Врезное седло ОД= 230-260 ДУ=225
BC210-240.200	Врезное седло ОД= 210-240 ДУ=200

Врезной хомут с фланцем



Обжимной диапазон (наружный диаметр трубы): от 100 мм до 1224 мм;

Стандартные длины: 300мм, 400мм, 500мм, 600мм;

Диаметр врезного фланца: ДУ 50, ДУ 80, ДУ 100;

Длина водозаборного патрубка: 150 мм;

Рабочее давление: 3 - 16 bar.

Рабочая температура: до 150 °С

Врезной хомут состоит из корпуса, резинового уплотнения, накидной скобы и метизов.

1. Корпус, состоящий из банджа, водозаборного патрубка, фланца и замковой части представляет собой цельную конструкцию из нержавеющей стали (08X18H10 или AISI 304), сваренную в среде аргона и прошедшую трёхстадийную химическую пассивацию для дополнительной защиты от коррозии сварочных швов.

2. Резиновое уплотнение с внутренней поверхностью типа "вафля", в которое впрессован вкладыш из нержавеющей стали, крепится к внутренней стенке банджа с помощью специального клея или армированной клейкой ленты.

Уплотнение может быть изготовлено из:

- ▶ EPDM этилен-пропиленовый каучук. До +70 °С (Стандартное исполнение)
- ▶ Н-EPDM высокотемпературный этилен-пропиленовый каучук. До +150 °С.
- ▶ NBR бутадиен-нитрильный каучук. До +70 °С, взаимодействие с маслами, бензином.
- ▶ Силикон. Для особо низких -70 °С и высоких +270 °С температур

Все эти материалы подходят для врезки в трубопровод с питьевой водой.

3. Накидные скобы, гайки и шайбы выполнены из нержавеющей стали, защитные колпачки из пластика.

Расчетный срок эксплуатации 10 лет. Продукция имеет все необходимые сертификаты.

АРТИКУЛ	НОМЕНКЛАТУРА
VX.2.400-420.400.50.1	Врезной хомут ОД=390-410 L=600 ДУ=400 фланец ДУ150
VX.2.400-420.400.50.1	Врезной хомут ОД=390-410 L=400 ДУ=400 фланец ДУ100
VX.3.969-999.800.80.1	Врезной хомут ОД=969-999 L=800 фланец ДУ80
VX.3.969-999.800.65.1	Врезной хомут ОД=969-999 L=800 фланец ДУ65
VX.3.969-999.800.50.1	Врезной хомут ОД=969-999 L=800 фланец ДУ50
VX.3.969-999.800.150.1	Врезной хомут ОД=969-999 L=800 фланец ДУ150
VX.3.969-999.800.100.1	Врезной хомут ОД=969-999 L=800 фланец ДУ100
VX.3.969-999.600.80.1	Врезной хомут ОД=969-999 L=600 фланец ДУ80
VX.3.969-999.600.65.1	Врезной хомут ОД=969-999 L=600 фланец ДУ65
VX.3.969-999.600.50.1	Врезной хомут ОД=969-999 L=600 фланец ДУ50
VX.3.969-999.600.150.1	Врезной хомут ОД=969-999 L=600 фланец ДУ150
VX.3.969-999.600.100.1	Врезной хомут ОД=969-999 L=600 фланец ДУ100
VX.3.969-999.1200.200.1	Врезной хомут ОД=969-999 L=1200 фланец ДУ200
VX.3.969-999.1000.80.1	Врезной хомут ОД=969-999 L=1000 фланец ДУ80
VX.3.969-999.1000.65.1	Врезной хомут ОД=969-999 L=1000 фланец ДУ65
VX.3.969-999.1000.50.1	Врезной хомут ОД=969-999 L=1000 фланец ДУ50
VX.3.969-999.1000.200.1	Врезной хомут ОД=969-999 L=1000 фланец ДУ200
VX.3.969-999.1000.150.1	Врезной хомут ОД=969-999 L=1000 фланец ДУ150
VX.3.969-999.1000.100.1	Врезной хомут ОД=969-999 L=1000 фланец ДУ100
VX.3.948-978.800.80.1	Врезной хомут ОД=948-978 L=800 фланец ДУ80
VX.3.948-978.800.65.1	Врезной хомут ОД=948-978 L=800 фланец ДУ65
VX.3.948-978.800.50.1	Врезной хомут ОД=948-978 L=800 фланец ДУ50
VX.3.948-978.800.150.1	Врезной хомут ОД=948-978 L=800 фланец ДУ150
VX.3.948-978.800.100.1	Врезной хомут ОД=948-978 L=800 фланец ДУ100
VX.3.948-978.600.80.1	Врезной хомут ОД=948-978 L=600 фланец ДУ80
VX.3.948-978.600.65.1	Врезной хомут ОД=948-978 L=600 фланец ДУ65
VX.3.948-978.600.50.1	Врезной хомут ОД=948-978 L=600 фланец ДУ50
VX.3.948-978.600.150.1	Врезной хомут ОД=948-978 L=600 фланец ДУ150
VX.3.948-978.600.100.1	Врезной хомут ОД=948-978 L=600 фланец ДУ100
VX.3.948-978.1200.200.1	Врезной хомут ОД=948-978 L=1200 фланец ДУ200
VX.3.948-978.1000.80.1	Врезной хомут ОД=948-978 L=1000 фланец ДУ80
VX.3.948-978.1000.65.1	Врезной хомут ОД=948-978 L=1000 фланец ДУ65
VX.3.948-978.1000.50.1	Врезной хомут ОД=948-978 L=1000 фланец ДУ50
VX.3.948-978.1000.200.1	Врезной хомут ОД=948-978 L=1000 фланец ДУ200
VX.3.948-978.1000.150.1	Врезной хомут ОД=948-978 L=1000 фланец ДУ150
VX.3.948-978.1000.100.1	Врезной хомут ОД=948-978 L=1000 фланец ДУ100
VX.3.925-955.800.80.1	Врезной хомут ОД=925-955 L=800 ДУ=900 фланец ДУ80
VX.3.925-955.800.65.1	Врезной хомут ОД=925-955 L=800 ДУ=900 фланец ДУ65
VX.3.925-955.800.50.1	Врезной хомут ОД=925-955 L=800 ДУ=900 фланец ДУ50
VX.3.925-955.800.150.1	Врезной хомут ОД=925-955 L=800 ДУ=900 фланец ДУ150
VX.3.925-955.800.100.1	Врезной хомут ОД=925-955 L=800 ДУ=900 фланец ДУ100
VX.3.925-955.600.80.1	Врезной хомут ОД=925-955 L=600 ДУ=900 фланец ДУ80
VX.3.925-955.600.65.1	Врезной хомут ОД=925-955 L=600 ДУ=900 фланец ДУ65
VX.3.925-955.600.50.1	Врезной хомут ОД=925-955 L=600 ДУ=900 фланец ДУ50
VX.3.925-955.600.150.1	Врезной хомут ОД=925-955 L=600 ДУ=900 фланец ДУ150
VX.3.925-955.600.100.1	Врезной хомут ОД=925-955 L=600 ДУ=900 фланец ДУ100
VX.3.925-955.1200.200.1	Врезной хомут ОД=925-955 L=1200 ДУ=900 фланец ДУ200
VX.3.925-955.1000.80.1	Врезной хомут ОД=925-955 L=1000 ДУ=900 фланец ДУ80
VX.3.925-955.1000.65.1	Врезной хомут ОД=925-955 L=1000 ДУ=900 фланец ДУ65
VX.3.925-955.1000.50.1	Врезной хомут ОД=925-955 L=1000 ДУ=900 фланец ДУ50
VX.3.925-955.1000.200.1	Врезной хомут ОД=925-955 L=1000 ДУ=900 фланец ДУ200
VX.3.925-955.1000.150.1	Врезной хомут ОД=925-955 L=1000 ДУ=900 фланец ДУ150
VX.3.925-955.1000.100.1	Врезной хомут ОД=925-955 L=1000 ДУ=900 фланец ДУ100
VX.3.900-930.800.80.1	Врезной хомут ОД=900-930 L=800 ДУ=900 фланец ДУ80
VX.3.900-930.800.65.1	Врезной хомут ОД=900-930 L=800 ДУ=900 фланец ДУ65
VX.3.900-930.800.50.1	Врезной хомут ОД=900-930 L=800 ДУ=900 фланец ДУ50
VX.3.900-930.800.150.1	Врезной хомут ОД=900-930 L=800 ДУ=900 фланец ДУ150
VX.3.900-930.800.100.1	Врезной хомут ОД=900-930 L=800 ДУ=900 фланец ДУ100

Артикул	Номенклатура
VX.3.900-930.600.80.1	Врезной хомут ОД=900-930 L=600 ДУ=900 фланец ДУ80
VX.3.900-930.600.65.1	Врезной хомут ОД=900-930 L=600 ДУ=900 фланец ДУ65
VX.3.900-930.600.50.1	Врезной хомут ОД=900-930 L=600 ДУ=900 фланец ДУ50
VX.3.900-930.600.150.1	Врезной хомут ОД=900-930 L=600 ДУ=900 фланец ДУ150
VX.3.900-930.600.100.1	Врезной хомут ОД=900-930 L=600 ДУ=900 фланец ДУ100
VX.3.900-930.1200.200.1	Врезной хомут ОД=900-930 L=1200 ДУ=900 фланец ДУ200
VX.3.900-930.1000.80.1	Врезной хомут ОД=900-930 L=1000 ДУ=900 фланец ДУ80
VX.3.900-930.1000.65.1	Врезной хомут ОД=900-930 L=1000 ДУ=900 фланец ДУ65
VX.3.900-930.1000.50.1	Врезной хомут ОД=900-930 L=1000 ДУ=900 фланец ДУ50
VX.3.900-930.1000.200.1	Врезной хомут ОД=900-930 L=1000 ДУ=900 фланец ДУ200
VX.3.900-930.1000.150.1	Врезной хомут ОД=900-930 L=1000 ДУ=900 фланец ДУ150
VX.3.900-930.1000.100.1	Врезной хомут ОД=900-930 L=1000 ДУ=900 фланец ДУ100
VX.3.869-899.800.80.1	Врезной хомут ОД=869-899 L=800 фланец ДУ80
VX.3.869-899.800.65.1	Врезной хомут ОД=869-899 L=800 фланец ДУ65
VX.3.869-899.800.50.1	Врезной хомут ОД=869-899 L=800 фланец ДУ50
VX.3.869-899.800.150.1	Врезной хомут ОД=869-899 L=800 фланец ДУ150
VX.3.869-899.800.100.1	Врезной хомут ОД=869-899 L=800 фланец ДУ100
VX.3.869-899.600.80.1	Врезной хомут ОД=869-899 L=600 фланец ДУ80
VX.3.869-899.600.65.1	Врезной хомут ОД=869-899 L=600 фланец ДУ65
VX.3.869-899.600.50.1	Врезной хомут ОД=869-899 L=600 фланец ДУ50
VX.3.869-899.600.150.1	Врезной хомут ОД=869-899 L=600 фланец ДУ150
VX.3.869-899.600.100.1	Врезной хомут ОД=869-899 L=600 фланец ДУ100
VX.3.869-899.1200.200.1	Врезной хомут ОД=869-899 L=1200 фланец ДУ200
VX.3.869-899.1000.80.1	Врезной хомут ОД=869-899 L=1000 фланец ДУ80
VX.3.869-899.1000.65.1	Врезной хомут ОД=869-899 L=1000 фланец ДУ65
VX.3.869-899.1000.50.1	Врезной хомут ОД=869-899 L=1000 фланец ДУ50
VX.3.869-899.1000.200.1	Врезной хомут ОД=869-899 L=1000 фланец ДУ200
VX.3.869-899.1000.150.1	Врезной хомут ОД=869-899 L=1000 фланец ДУ150
VX.3.869-899.1000.100.1	Врезной хомут ОД=869-899 L=1000 фланец ДУ100
VX.3.840-870.800.80.1	Врезной хомут ОД=840-870 L=800 фланец ДУ80
VX.3.840-870.800.65.1	Врезной хомут ОД=840-870 L=800 фланец ДУ65
VX.3.840-870.800.50.1	Врезной хомут ОД=840-870 L=800 фланец ДУ50
VX.3.840-870.800.150.1	Врезной хомут ОД=840-870 L=800 фланец ДУ150
VX.3.840-870.800.100.1	Врезной хомут ОД=840-870 L=800 фланец ДУ100
VX.3.840-870.600.80.1	Врезной хомут ОД=840-870 L=600 фланец ДУ80
VX.3.840-870.600.65.1	Врезной хомут ОД=840-870 L=600 фланец ДУ65
VX.3.840-870.600.50.1	Врезной хомут ОД=840-870 L=600 фланец ДУ50
VX.3.840-870.600.150.1	Врезной хомут ОД=840-870 L=600 фланец ДУ150
VX.3.840-870.600.100.1	Врезной хомут ОД=840-870 L=600 фланец ДУ100
VX.3.840-870.1200.200.1	Врезной хомут ОД=840-870 L=1200 фланец ДУ200
VX.3.840-870.1000.80.1	Врезной хомут ОД=840-870 L=1000 фланец ДУ80
VX.3.840-870.1000.65.1	Врезной хомут ОД=840-870 L=1000 фланец ДУ65
VX.3.840-870.1000.50.1	Врезной хомут ОД=840-870 L=1000 фланец ДУ50
VX.3.840-870.1000.200.1	Врезной хомут ОД=840-870 L=1000 фланец ДУ200
VX.3.840-870.1000.150.1	Врезной хомут ОД=840-870 L=1000 фланец ДУ150
VX.3.840-870.1000.100.1	Врезной хомут ОД=840-870 L=1000 фланец ДУ100
VX.3.820-850.800.80.1	Врезной хомут ОД=820-850 L=800 ДУ=800 фланец ДУ80
VX.3.820-850.800.65.1	Врезной хомут ОД=820-850 L=800 ДУ=800 фланец ДУ65
VX.3.820-850.800.50.1	Врезной хомут ОД=820-850 L=800 ДУ=800 фланец ДУ50
VX.3.820-850.800.150.1	Врезной хомут ОД=820-850 L=800 ДУ=800 фланец ДУ150
VX.3.820-850.800.100.1	Врезной хомут ОД=820-850 L=800 ДУ=800 фланец ДУ100
VX.3.820-850.600.80.1	Врезной хомут ОД=820-850 L=600 ДУ=800 фланец ДУ80
VX.3.820-850.600.65.1	Врезной хомут ОД=820-850 L=600 ДУ=800 фланец ДУ65
VX.3.820-850.600.50.1	Врезной хомут ОД=820-850 L=600 ДУ=800 фланец ДУ50
VX.3.820-850.600.150.1	Врезной хомут ОД=820-850 L=600 ДУ=800 фланец ДУ150
VX.3.820-850.600.100.1	Врезной хомут ОД=820-850 L=600 ДУ=800 фланец ДУ100
VX.3.820-850.1200.200.1	Врезной хомут ОД=820-850 L=1200 ДУ=800 фланец ДУ200
VX.3.820-850.1000.80.1	Врезной хомут ОД=820-850 L=1000 ДУ=800 фланец ДУ80

Артикул	Номенклатура
VX.3.820-850.1000.65.1	Врезной хомут ОД=820-850 L=1000 ДУ=800 фланец ДУ65
VX.3.820-850.1000.50.1	Врезной хомут ОД=820-850 L=1000 ДУ=800 фланец ДУ50
VX.3.820-850.1000.200.1	Врезной хомут ОД=820-850 L=1000 ДУ=800 фланец ДУ200
VX.3.820-850.1000.150.1	Врезной хомут ОД=820-850 L=1000 ДУ=800 фланец ДУ150
VX.3.820-850.1000.100.1	Врезной хомут ОД=820-850 L=1000 ДУ=800 фланец ДУ100
VX.3.800-830.800.80.1	Врезной хомут ОД=800-830 L=800 ДУ=800 фланец ДУ80
VX.3.800-830.800.65.1	Врезной хомут ОД=800-830 L=800 ДУ=800 фланец ДУ65
VX.3.800-830.800.50.1	Врезной хомут ОД=800-830 L=800 ДУ=800 фланец ДУ50
VX.3.800-830.800.150.1	Врезной хомут ОД=800-830 L=800 ДУ=800 фланец ДУ150
VX.3.800-830.800.100.1	Врезной хомут ОД=800-830 L=800 ДУ=800 фланец ДУ100
VX.3.800-830.600.80.1	Врезной хомут ОД=800-830 L=600 ДУ=800 фланец ДУ80
VX.3.800-830.600.65.1	Врезной хомут ОД=800-830 L=600 ДУ=800 фланец ДУ65
VX.3.800-830.600.50.1	Врезной хомут ОД=800-830 L=600 ДУ=800 фланец ДУ50
VX.3.800-830.600.150.1	Врезной хомут ОД=800-830 L=600 ДУ=800 фланец ДУ150
VX.3.800-830.600.100.1	Врезной хомут ОД=800-830 L=600 ДУ=800 фланец ДУ100
VX.3.800-830.1200.200.1	Врезной хомут ОД=800-830 L=1200 ДУ=800 фланец ДУ200
VX.3.800-830.1000.80.1	Врезной хомут ОД=800-830 L=1000 ДУ=800 фланец ДУ80
VX.3.800-830.1000.65.1	Врезной хомут ОД=800-830 L=1000 ДУ=800 фланец ДУ65
VX.3.800-830.1000.50.1	Врезной хомут ОД=800-830 L=1000 ДУ=800 фланец ДУ50
VX.3.800-830.1000.200.1	Врезной хомут ОД=800-830 L=1000 ДУ=800 фланец ДУ200
VX.3.800-830.1000.150.1	Врезной хомут ОД=800-830 L=1000 ДУ=800 фланец ДУ150
VX.3.800-830.1000.100.1	Врезной хомут ОД=800-830 L=1000 ДУ=800 фланец ДУ100
VX.3.783-813.800.80.1	Врезной хомут ОД=783-813 L=800 фланец ДУ80
VX.3.783-813.800.65.1	Врезной хомут ОД=783-813 L=800 фланец ДУ65
VX.3.783-813.800.50.1	Врезной хомут ОД=783-813 L=800 фланец ДУ50
VX.3.783-813.800.150.1	Врезной хомут ОД=783-813 L=800 фланец ДУ150
VX.3.783-813.800.100.1	Врезной хомут ОД=783-813 L=800 фланец ДУ100
VX.3.783-813.600.80.1	Врезной хомут ОД=783-813 L=600 фланец ДУ80
VX.3.783-813.600.65.1	Врезной хомут ОД=783-813 L=600 фланец ДУ65
VX.3.783-813.600.50.1	Врезной хомут ОД=783-813 L=600 фланец ДУ50
VX.3.783-813.600.150.1	Врезной хомут ОД=783-813 L=600 фланец ДУ150
VX.3.783-813.600.100.1	Врезной хомут ОД=783-813 L=600 фланец ДУ100
VX.3.783-813.1200.200.1	Врезной хомут ОД=783-813 L=1200 фланец ДУ200
VX.3.783-813.1000.80.1	Врезной хомут ОД=783-813 L=1000 фланец ДУ80
VX.3.783-813.1000.65.1	Врезной хомут ОД=783-813 L=1000 фланец ДУ65
VX.3.783-813.1000.50.1	Врезной хомут ОД=783-813 L=1000 фланец ДУ50
VX.3.783-813.1000.200.1	Врезной хомут ОД=783-813 L=1000 фланец ДУ200
VX.3.783-813.1000.150.1	Врезной хомут ОД=783-813 L=1000 фланец ДУ150
VX.3.783-813.1000.100.1	Врезной хомут ОД=783-813 L=1000 фланец ДУ100
VX.3.756-786.800.80.1	Врезной хомут ОД=756-786 L=800 фланец ДУ80
VX.3.756-786.800.65.1	Врезной хомут ОД=756-786 L=800 фланец ДУ65
VX.3.756-786.800.50.1	Врезной хомут ОД=756-786 L=800 фланец ДУ50
VX.3.756-786.800.150.1	Врезной хомут ОД=756-786 L=800 фланец ДУ150
VX.3.756-786.800.100.1	Врезной хомут ОД=756-786 L=800 фланец ДУ100
VX.3.756-786.600.80.1	Врезной хомут ОД=756-786 L=600 фланец ДУ80
VX.3.756-786.600.65.1	Врезной хомут ОД=756-786 L=600 фланец ДУ65
VX.3.756-786.600.50.1	Врезной хомут ОД=756-786 L=600 фланец ДУ50
VX.3.756-786.600.150.1	Врезной хомут ОД=756-786 L=600 фланец ДУ150
VX.3.756-786.600.100.1	Врезной хомут ОД=756-786 L=600 фланец ДУ100
VX.3.756-786.1200.200.1	Врезной хомут ОД=756-786 L=1200 фланец ДУ200
VX.3.756-786.1000.80.1	Врезной хомут ОД=756-786 L=1000 фланец ДУ80
VX.3.756-786.1000.65.1	Врезной хомут ОД=756-786 L=1000 фланец ДУ65
VX.3.756-786.1000.50.1	Врезной хомут ОД=756-786 L=1000 фланец ДУ50
VX.3.756-786.1000.200.1	Врезной хомут ОД=756-786 L=1000 фланец ДУ200
VX.3.756-786.1000.150.1	Врезной хомут ОД=756-786 L=1000 фланец ДУ150
VX.3.756-786.1000.100.1	Врезной хомут ОД=756-786 L=1000 фланец ДУ100
VX.3.729-759.800.80.1	Врезной хомут ОД=729-759 L=800 фланец ДУ80
VX.3.729-759.800.65.1	Врезной хомут ОД=729-759 L=800 фланец ДУ65

Артикул	Номенклатура
VX.3.729-759.800.50.1	Врезной хомут ОД=729-759 L=800 фланец ДУ50
VX.3.729-759.800.150.1	Врезной хомут ОД=729-759 L=800 фланец ДУ150
VX.3.729-759.800.100.1	Врезной хомут ОД=729-759 L=800 фланец ДУ100
VX.3.729-759.600.80.1	Врезной хомут ОД=729-759 L=600 фланец ДУ80
VX.3.729-759.600.65.1	Врезной хомут ОД=729-759 L=600 фланец ДУ65
VX.3.729-759.600.50.1	Врезной хомут ОД=729-759 L=600 фланец ДУ50
VX.3.729-759.600.150.1	Врезной хомут ОД=729-759 L=600 фланец ДУ150
VX.3.729-759.600.100.1	Врезной хомут ОД=729-759 L=600 фланец ДУ100
VX.3.729-759.1200.200.1	Врезной хомут ОД=729-759 L=1200 фланец ДУ200
VX.3.729-759.1000.80.1	Врезной хомут ОД=729-759 L=1000 фланец ДУ80
VX.3.729-759.1000.65.1	Врезной хомут ОД=729-759 L=1000 фланец ДУ65
VX.3.729-759.1000.50.1	Врезной хомут ОД=729-759 L=1000 фланец ДУ50
VX.3.729-759.1000.200.1	Врезной хомут ОД=729-759 L=1000 фланец ДУ200
VX.3.729-759.1000.150.1	Врезной хомут ОД=729-759 L=1000 фланец ДУ150
VX.3.729-759.1000.100.1	Врезной хомут ОД=729-759 L=1000 фланец ДУ100
VX.3.710-740.800.80.1	Врезной хомут ОД=710-740 L=800 ДУ=700 фланец ДУ80
VX.3.710-740.800.65.1	Врезной хомут ОД=710-740 L=800 ДУ=700 фланец ДУ65
VX.3.710-740.800.50.1	Врезной хомут ОД=710-740 L=800 ДУ=700 фланец ДУ50
VX.3.710-740.800.150.1	Врезной хомут ОД=710-740 L=800 ДУ=700 фланец ДУ150
VX.3.710-740.800.100.1	Врезной хомут ОД=710-740 L=800 ДУ=700 фланец ДУ100
VX.3.710-740.600.80.1	Врезной хомут ОД=710-740 L=600 ДУ=700 фланец ДУ80
VX.3.710-740.600.65.1	Врезной хомут ОД=710-740 L=600 ДУ=700 фланец ДУ65
VX.3.710-740.600.50.1	Врезной хомут ОД=710-740 L=600 ДУ=700 фланец ДУ50
VX.3.710-740.600.150.1	Врезной хомут ОД=710-740 L=600 ДУ=700 фланец ДУ150
VX.3.710-740.600.100.1	Врезной хомут ОД=710-740 L=600 ДУ=700 фланец ДУ100
VX.3.710-740.1200.200.1	Врезной хомут ОД=710-740 L=1200 ДУ=700 фланец ДУ200
VX.3.710-740.1000.80.1	Врезной хомут ОД=710-740 L=1000 ДУ=700 фланец ДУ80
VX.3.710-740.1000.65.1	Врезной хомут ОД=710-740 L=1000 ДУ=700 фланец ДУ65
VX.3.710-740.1000.50.1	Врезной хомут ОД=710-740 L=1000 ДУ=700 фланец ДУ50
VX.3.710-740.1000.200.1	Врезной хомут ОД=710-740 L=1000 ДУ=700 фланец ДУ200
VX.3.710-740.1000.150.1	Врезной хомут ОД=710-740 L=1000 ДУ=700 фланец ДУ150
VX.3.710-740.1000.100.1	Врезной хомут ОД=710-740 L=1000 ДУ=700 фланец ДУ100
VX.3.700-732.800.80.1	Врезной хомут ОД=700-732 L=800 фланец ДУ80
VX.3.700-732.800.65.1	Врезной хомут ОД=700-732 L=800 фланец ДУ65
VX.3.700-732.800.50.1	Врезной хомут ОД=700-732 L=800 фланец ДУ50
VX.3.700-732.800.150.1	Врезной хомут ОД=700-732 L=800 фланец ДУ150
VX.3.700-732.800.100.1	Врезной хомут ОД=700-732 L=800 фланец ДУ100
VX.3.700-732.600.80.1	Врезной хомут ОД=700-732 L=600 фланец ДУ80
VX.3.700-732.600.65.1	Врезной хомут ОД=700-732 L=600 фланец ДУ65
VX.3.700-732.600.50.1	Врезной хомут ОД=700-732 L=600 фланец ДУ50
VX.3.700-732.600.150.1	Врезной хомут ОД=700-732 L=600 фланец ДУ150
VX.3.700-732.600.100.1	Врезной хомут ОД=700-732 L=600 фланец ДУ100
VX.3.700-732.1200.200.1	Врезной хомут ОД=700-732 L=1200 фланец ДУ200
VX.3.700-732.1000.80.1	Врезной хомут ОД=700-732 L=1000 фланец ДУ80
VX.3.700-732.1000.65.1	Врезной хомут ОД=700-732 L=1000 фланец ДУ65
VX.3.700-732.1000.50.1	Врезной хомут ОД=700-732 L=1000 фланец ДУ50
VX.3.700-732.1000.200.1	Врезной хомут ОД=700-732 L=1000 фланец ДУ200
VX.3.700-732.1000.150.1	Врезной хомут ОД=700-732 L=1000 фланец ДУ150
VX.3.700-732.1000.100.1	Врезной хомут ОД=700-732 L=1000 фланец ДУ100
VX.3.669-699.800.80.1	Врезной хомут ОД=669-699 L=800 фланец ДУ80
VX.3.669-699.800.65.1	Врезной хомут ОД=669-699 L=800 фланец ДУ65
VX.3.669-699.800.50.1	Врезной хомут ОД=669-699 L=800 фланец ДУ50
VX.3.669-699.800.150.1	Врезной хомут ОД=669-699 L=800 фланец ДУ150
VX.3.669-699.800.100.1	Врезной хомут ОД=669-699 L=800 фланец ДУ100
VX.3.669-699.600.80.1	Врезной хомут ОД=669-699 L=600 фланец ДУ80
VX.3.669-699.600.65.1	Врезной хомут ОД=669-699 L=600 фланец ДУ65
VX.3.669-699.600.50.1	Врезной хомут ОД=669-699 L=600 фланец ДУ50
VX.3.669-699.600.150.1	Врезной хомут ОД=669-699 L=600 фланец ДУ150

Артикул	Номенклатура
VX.3.669-699.600.100.1	Врезной хомут ОД=669-699 L=600 фланец ДУ100
VX.3.669-699.1200.200.1	Врезной хомут ОД=669-699 L=1200 фланец ДУ200
VX.3.669-699.1000.80.1	Врезной хомут ОД=669-699 L=1000 фланец ДУ80
VX.3.669-699.1000.65.1	Врезной хомут ОД=669-699 L=1000 фланец ДУ65
VX.3.669-699.1000.50.1	Врезной хомут ОД=669-699 L=1000 фланец ДУ50
VX.3.669-699.1000.200.1	Врезной хомут ОД=669-699 L=1000 фланец ДУ200
VX.3.669-699.1000.150.1	Врезной хомут ОД=669-699 L=1000 фланец ДУ150
VX.3.669-699.1000.100.1	Врезной хомут ОД=669-699 L=1000 фланец ДУ100
VX.3.648-678.800.80.1	Врезной хомут ОД=648-678 L=800 фланец ДУ80
VX.3.648-678.800.65.1	Врезной хомут ОД=648-678 L=800 фланец ДУ65
VX.3.648-678.800.50.1	Врезной хомут ОД=648-678 L=800 фланец ДУ50
VX.3.648-678.800.150.1	Врезной хомут ОД=648-678 L=800 фланец ДУ150
VX.3.648-678.800.100.1	Врезной хомут ОД=648-678 L=800 фланец ДУ100
VX.3.648-678.600.80.1	Врезной хомут ОД=648-678 L=600 фланец ДУ80
VX.3.648-678.600.65.1	Врезной хомут ОД=648-678 L=600 фланец ДУ65
VX.3.648-678.600.50.1	Врезной хомут ОД=648-678 L=600 фланец ДУ50
VX.3.648-678.600.150.1	Врезной хомут ОД=648-678 L=600 фланец ДУ150
VX.3.648-678.600.100.1	Врезной хомут ОД=648-678 L=600 фланец ДУ100
VX.3.648-678.1200.200.1	Врезной хомут ОД=648-678 L=1200 фланец ДУ200
VX.3.648-678.1000.80.1	Врезной хомут ОД=648-678 L=1000 фланец ДУ80
VX.3.648-678.1000.65.1	Врезной хомут ОД=648-678 L=1000 фланец ДУ65
VX.3.648-678.1000.50.1	Врезной хомут ОД=648-678 L=1000 фланец ДУ50
VX.3.648-678.1000.200.1	Врезной хомут ОД=648-678 L=1000 фланец ДУ200
VX.3.648-678.1000.150.1	Врезной хомут ОД=648-678 L=1000 фланец ДУ150
VX.3.648-678.1000.100.1	Врезной хомут ОД=648-678 L=1000 фланец ДУ100
VX.3.630-660.800.80.1	Врезной хомут ОД=630-660 L=800 ДУ=600 фланец ДУ80
VX.3.630-660.800.65.1	Врезной хомут ОД=630-660 L=800 ДУ=600 фланец ДУ65
VX.3.630-660.800.50.1	Врезной хомут ОД=630-660 L=800 ДУ=600 фланец ДУ50
VX.3.630-660.800.150.1	Врезной хомут ОД=630-660 L=800 ДУ=600 фланец ДУ150
VX.3.630-660.800.100.1	Врезной хомут ОД=630-660 L=800 ДУ=600 фланец ДУ100
VX.3.630-660.600.80.1	Врезной хомут ОД=630-660 L=600 ДУ=600 фланец ДУ80
VX.3.630-660.600.65.1	Врезной хомут ОД=630-660 L=600 ДУ=600 фланец ДУ65
VX.3.630-660.600.50.1	Врезной хомут ОД=630-660 L=600 ДУ=600 фланец ДУ50
VX.3.630-660.600.150.1	Врезной хомут ОД=630-660 L=600 ДУ=600 фланец ДУ150
VX.3.630-660.600.100.1	Врезной хомут ОД=630-660 L=600 ДУ=600 фланец ДУ100
VX.3.630-660.1200.200.1	Врезной хомут ОД=630-660 L=1200 ДУ=600 фланец ДУ200
VX.3.630-660.1000.80.1	Врезной хомут ОД=630-660 L=1000 ДУ=600 фланец ДУ80
VX.3.630-660.1000.65.1	Врезной хомут ОД=630-660 L=1000 ДУ=600 фланец ДУ65
VX.3.630-660.1000.50.1	Врезной хомут ОД=630-660 L=1000 ДУ=600 фланец ДУ50
VX.3.630-660.1000.200.1	Врезной хомут ОД=630-660 L=1000 ДУ=600 фланец ДУ200
VX.3.630-660.1000.150.1	Врезной хомут ОД=630-660 L=1000 ДУ=600 фланец ДУ150
VX.3.630-660.1000.100.1	Врезной хомут ОД=630-660 L=1000 ДУ=600 фланец ДУ100
VX.2.625-645.800.80.1	Врезной хомут ОД=625-645 L=800 ДУ=600 фланец ДУ80
VX.2.625-645.800.65.1	Врезной хомут ОД=625-645 L=800 ДУ=600 фланец ДУ65
VX.2.625-645.800.50.1	Врезной хомут ОД=625-645 L=800 ДУ=600 фланец ДУ50
VX.2.625-645.800.150.1	Врезной хомут ОД=625-645 L=800 ДУ=600 фланец ДУ150
VX.2.625-645.800.100.1	Врезной хомут ОД=625-645 L=800 ДУ=600 фланец ДУ100
VX.2.625-645.600.80.1	Врезной хомут ОД=625-645 L=600 ДУ=600 фланец ДУ80
VX.2.625-645.600.65.1	Врезной хомут ОД=625-645 L=600 ДУ=600 фланец ДУ65
VX.2.625-645.600.50.1	Врезной хомут ОД=625-645 L=600 ДУ=600 фланец ДУ50
VX.2.625-645.600.150.1	Врезной хомут ОД=625-645 L=600 ДУ=600 фланец ДУ150
VX.2.625-645.600.100.1	Врезной хомут ОД=625-645 L=600 ДУ=600 фланец ДУ100
VX.2.625-645.1200.200.1	Врезной хомут ОД=625-645 L=1200 ДУ=600 фланец ДУ200
VX.2.625-645.1000.80.1	Врезной хомут ОД=625-645 L=1000 ДУ=600 фланец ДУ80
VX.2.625-645.1000.65.1	Врезной хомут ОД=625-645 L=1000 ДУ=600 фланец ДУ65
VX.2.625-645.1000.50.1	Врезной хомут ОД=625-645 L=1000 ДУ=600 фланец ДУ50
VX.2.625-645.1000.200.1	Врезной хомут ОД=625-645 L=1000 ДУ=600 фланец ДУ200
VX.2.625-645.1000.150.1	Врезной хомут ОД=625-645 L=1000 ДУ=600 фланец ДУ150

Артикул	Номенклатура
VX.2.625-645.1000.100.1	Врезной хомут OD=625-645 L=1000 ДУ=600 фланец ДУ100
VX.2.609-629.800.80.1	Врезной хомут OD=609-629 L=800 фланец ДУ80
VX.2.609-629.800.65.1	Врезной хомут OD=609-629 L=800 фланец ДУ65
VX.2.609-629.800.50.1	Врезной хомут OD=609-629 L=800 фланец ДУ50
VX.2.609-629.800.150.1	Врезной хомут OD=609-629 L=800 фланец ДУ150
VX.2.609-629.800.100.1	Врезной хомут OD=609-629 L=800 фланец ДУ100
VX.2.609-629.600.80.1	Врезной хомут OD=609-629 L=600 фланец ДУ80
VX.2.609-629.600.65.1	Врезной хомут OD=609-629 L=600 фланец ДУ65
VX.2.609-629.600.50.1	Врезной хомут OD=609-629 L=600 фланец ДУ50
VX.2.609-629.600.150.1	Врезной хомут OD=609-629 L=600 фланец ДУ150
VX.2.609-629.600.100.1	Врезной хомут OD=609-629 L=600 фланец ДУ100
VX.2.609-629.1200.200.1	Врезной хомут OD=609-629 L=1200 фланец ДУ200
VX.2.609-629.1000.80.1	Врезной хомут OD=609-629 L=1000 фланец ДУ80
VX.2.609-629.1000.65.1	Врезной хомут OD=609-629 L=1000 фланец ДУ65
VX.2.609-629.1000.50.1	Врезной хомут OD=609-629 L=1000 фланец ДУ50
VX.2.609-629.1000.200.1	Врезной хомут OD=609-629 L=1000 фланец ДУ200
VX.2.609-629.1000.150.1	Врезной хомут OD=609-629 L=1000 фланец ДУ150
VX.2.609-629.1000.100.1	Врезной хомут OD=609-629 L=1000 фланец ДУ100
VX.2.600-620.800.80.1	Врезной хомут OD=600-620 L=800 фланец ДУ80
VX.2.600-620.800.65.1	Врезной хомут OD=600-620 L=800 фланец ДУ65
VX.2.600-620.800.50.1	Врезной хомут OD=600-620 L=800 фланец ДУ50
VX.2.600-620.800.150.1	Врезной хомут OD=600-620 L=800 фланец ДУ150
VX.2.600-620.800.100.1	Врезной хомут OD=600-620 L=800 фланец ДУ100
VX.2.600-620.600.80.1	Врезной хомут OD=600-620 L=600 фланец ДУ80
VX.2.600-620.600.65.1	Врезной хомут OD=600-620 L=600 фланец ДУ65
VX.2.600-620.600.50.1	Врезной хомут OD=600-620 L=600 фланец ДУ50
VX.2.600-620.600.150.1	Врезной хомут OD=600-620 L=600 фланец ДУ150
VX.2.600-620.600.100.1	Врезной хомут OD=600-620 L=600 фланец ДУ100
VX.2.600-620.1200.200.1	Врезной хомут OD=600-620 L=1200 фланец ДУ200
VX.2.600-620.1000.80.1	Врезной хомут OD=600-620 L=1000 фланец ДУ80
VX.2.600-620.1000.65.1	Врезной хомут OD=600-620 L=1000 фланец ДУ65
VX.2.600-620.1000.50.1	Врезной хомут OD=600-620 L=1000 фланец ДУ50
VX.2.600-620.1000.200.1	Врезной хомут OD=600-620 L=1000 фланец ДУ200
VX.2.600-620.1000.150.1	Врезной хомут OD=600-620 L=1000 фланец ДУ150
VX.2.600-620.1000.100.1	Врезной хомут OD=600-620 L=1000 фланец ДУ100
VX.2.586-606.800.80.1	Врезной хомут OD=586-606 L=800 фланец ДУ80
VX.2.586-606.800.65.1	Врезной хомут OD=586-606 L=800 фланец ДУ65
VX.2.586-606.800.50.1	Врезной хомут OD=586-606 L=800 фланец ДУ50
VX.2.586-606.800.150.1	Врезной хомут OD=586-606 L=800 фланец ДУ150
VX.2.586-606.800.100.1	Врезной хомут OD=586-606 L=800 фланец ДУ100
VX.2.586-606.600.80.1	Врезной хомут OD=586-606 L=600 фланец ДУ80
VX.2.586-606.600.65.1	Врезной хомут OD=586-606 L=600 фланец ДУ65
VX.2.586-606.600.50.1	Врезной хомут OD=586-606 L=600 фланец ДУ50
VX.2.586-606.600.150.1	Врезной хомут OD=586-606 L=600 фланец ДУ150
VX.2.586-606.600.100.1	Врезной хомут OD=586-606 L=600 фланец ДУ100
VX.2.586-606.1200.200.1	Врезной хомут OD=586-606 L=1200 фланец ДУ200
VX.2.586-606.1000.80.1	Врезной хомут OD=586-606 L=1000 фланец ДУ80
VX.2.586-606.1000.65.1	Врезной хомут OD=586-606 L=1000 фланец ДУ65
VX.2.586-606.1000.50.1	Врезной хомут OD=586-606 L=1000 фланец ДУ50
VX.2.586-606.1000.200.1	Врезной хомут OD=586-606 L=1000 фланец ДУ200
VX.2.586-606.1000.150.1	Врезной хомут OD=586-606 L=1000 фланец ДУ150
VX.2.586-606.1000.100.1	Врезной хомут OD=586-606 L=1000 фланец ДУ100
VX.2.568-588.800.80.1	Врезной хомут OD=568-588 L=800 фланец ДУ80
VX.2.568-588.800.65.1	Врезной хомут OD=568-588 L=800 фланец ДУ65
VX.2.568-588.800.50.1	Врезной хомут OD=568-588 L=800 фланец ДУ50
VX.2.568-588.800.150.1	Врезной хомут OD=568-588 L=800 фланец ДУ150
VX.2.568-588.800.100.1	Врезной хомут OD=568-588 L=800 фланец ДУ100
VX.2.568-588.600.80.1	Врезной хомут OD=568-588 L=600 фланец ДУ80

Артикул	Номенклатура
BX.2.568-588.600.65.1	Врезной хомут OD=568-588 L=600 фланец ДУ65
BX.2.568-588.600.50.1	Врезной хомут OD=568-588 L=600 фланец ДУ50
BX.2.568-588.600.150.1	Врезной хомут OD=568-588 L=600 фланец ДУ150
BX.2.568-588.600.100.1	Врезной хомут OD=568-588 L=600 фланец ДУ100
BX.2.568-588.1200.200.1	Врезной хомут OD=568-588 L=1200 фланец ДУ200
BX.2.568-588.1000.80.1	Врезной хомут OD=568-588 L=1000 фланец ДУ80
BX.2.568-588.1000.65.1	Врезной хомут OD=568-588 L=1000 фланец ДУ65
BX.2.568-588.1000.50.1	Врезной хомут OD=568-588 L=1000 фланец ДУ50
BX.2.568-588.1000.200.1	Врезной хомут OD=568-588 L=1000 фланец ДУ200
BX.2.568-588.1000.150.1	Врезной хомут OD=568-588 L=1000 фланец ДУ150
BX.2.568-588.1000.100.1	Врезной хомут OD=568-588 L=1000 фланец ДУ100
BX.2.550-570.800.80.1	Врезной хомут OD=550-570 L=800 ДУ=560 фланец ДУ80
BX.2.550-570.800.65.1	Врезной хомут OD=550-570 L=800 ДУ=560 фланец ДУ65
BX.2.550-570.800.50.1	Врезной хомут OD=550-570 L=800 ДУ=560 фланец ДУ50
BX.2.550-570.800.150.1	Врезной хомут OD=550-570 L=800 ДУ=560 фланец ДУ150
BX.2.550-570.800.100.1	Врезной хомут OD=550-570 L=800 ДУ=560 фланец ДУ100
BX.2.550-570.600.80.1	Врезной хомут OD=550-570 L=600 ДУ=560 фланец ДУ80
BX.2.550-570.600.65.1	Врезной хомут OD=550-570 L=600 ДУ=560 фланец ДУ65
BX.2.550-570.600.50.1	Врезной хомут OD=550-570 L=600 ДУ=560 фланец ДУ50
BX.2.550-570.600.150.1	Врезной хомут OD=550-570 L=600 ДУ=560 фланец ДУ150
BX.2.550-570.600.100.1	Врезной хомут OD=550-570 L=600 ДУ=560 фланец ДУ100
BX.2.550-570.1200.200.1	Врезной хомут OD=550-570 L=1200 ДУ=560 фланец ДУ200
BX.2.550-570.1000.80.1	Врезной хомут OD=550-570 L=1000 ДУ=560 фланец ДУ80
BX.2.550-570.1000.65.1	Врезной хомут OD=550-570 L=1000 ДУ=560 фланец ДУ65
BX.2.550-570.1000.50.1	Врезной хомут OD=550-570 L=1000 ДУ=560 фланец ДУ50
BX.2.550-570.1000.200.1	Врезной хомут OD=550-570 L=1000 ДУ=560 фланец ДУ200
BX.2.550-570.1000.150.1	Врезной хомут OD=550-570 L=1000 ДУ=560 фланец ДУ150
BX.2.550-570.1000.100.1	Врезной хомут OD=550-570 L=1000 ДУ=560 фланец ДУ100
BX.2.520-540.800.80.1	Врезной хомут OD=520-540 L=800 ДУ=500 фланец ДУ80
BX.2.520-540.800.65.1	Врезной хомут OD=520-540 L=800 ДУ=500 фланец ДУ65
BX.2.520-540.800.50.1	Врезной хомут OD=520-540 L=800 ДУ=500 фланец ДУ50
BX.2.520-540.800.150.1	Врезной хомут OD=520-540 L=800 ДУ=500 фланец ДУ150
BX.2.520-540.800.100.1	Врезной хомут OD=520-540 L=800 ДУ=500 фланец ДУ100
BX.2.520-540.600.80.1	Врезной хомут OD=520-540 L=600 ДУ=500 фланец ДУ80
BX.2.520-540.600.65.1	Врезной хомут OD=520-540 L=600 ДУ=500 фланец ДУ65
BX.2.520-540.600.50.1	Врезной хомут OD=520-540 L=600 ДУ=500 фланец ДУ50
BX.2.520-540.600.150.1	Врезной хомут OD=520-540 L=600 ДУ=500 фланец ДУ150
BX.2.520-540.600.100.1	Врезной хомут OD=520-540 L=600 ДУ=500 фланец ДУ100
BX.2.520-540.1200.200.1	Врезной хомут OD=520-540 L=1200 ДУ=500 фланец ДУ200
BX.2.520-540.1000.80.1	Врезной хомут OD=520-540 L=1000 ДУ=500 фланец ДУ80
BX.2.520-540.1000.65.1	Врезной хомут OD=520-540 L=1000 ДУ=500 фланец ДУ65
BX.2.520-540.1000.50.1	Врезной хомут OD=520-540 L=1000 ДУ=500 фланец ДУ50
BX.2.520-540.1000.200.1	Врезной хомут OD=520-540 L=1000 ДУ=500 фланец ДУ200
BX.2.520-540.1000.150.1	Врезной хомут OD=520-540 L=1000 ДУ=500 фланец ДУ150
BX.2.520-540.1000.100.1	Врезной хомут OD=520-540 L=1000 ДУ=500 фланец ДУ100
BX.2.500-520.800.80.1	Врезной хомут OD=500-520 L=800 ДУ=500 фланец ДУ80
BX.2.500-520.800.65.1	Врезной хомут OD=500-520 L=800 ДУ=500 фланец ДУ65
BX.2.500-520.800.50.1	Врезной хомут OD=500-520 L=800 ДУ=500 фланец ДУ50
BX.2.500-520.800.150.1	Врезной хомут OD=500-520 L=800 ДУ=500 фланец ДУ150
BX.2.500-520.800.100.1	Врезной хомут OD=500-520 L=800 ДУ=500 фланец ДУ100
BX.2.500-520.600.80.1	Врезной хомут OD=500-520 L=600 ДУ=500 фланец ДУ80
BX.2.500-520.600.65.1	Врезной хомут OD=500-520 L=600 ДУ=500 фланец ДУ65
BX.2.500-520.600.50.1	Врезной хомут OD=500-520 L=600 ДУ=500 фланец ДУ50
BX.2.500-520.600.150.1	Врезной хомут OD=500-520 L=600 ДУ=500 фланец ДУ150
BX.2.500-520.600.100.1	Врезной хомут OD=500-520 L=600 ДУ=500 фланец ДУ100
BX.2.500-520.500.80.1	Врезной хомут OD=500-520 L=500 ДУ=500 фланец ДУ80
BX.2.500-520.500.65.1	Врезной хомут OD=500-520 L=500 ДУ=500 фланец ДУ65
BX.2.500-520.500.50.1	Врезной хомут OD=500-520 L=500 ДУ=500 фланец ДУ50

Артикул	Номенклатура
BX.2.500-520.500.100.1	Врезной хомут ОД=500-520 L=500 ДУ=500 фланец ДУ100
BX.2.500-520.1200.200.1	Врезной хомут ОД=500-520 L=1200 ДУ=500 фланец ДУ200
BX.2.500-520.1000.200.1	Врезной хомут ОД=500-520 L=1000 ДУ=500 фланец ДУ200
BX.2.500-520.1000.150.1	Врезной хомут ОД=500-520 L=1000 ДУ=500 фланец ДУ150
BX.2.468-488.800.80.1	Врезной хомут ОД=468-488 L=800 фланец ДУ80
BX.2.468-488.800.65.1	Врезной хомут ОД=468-488 L=800 фланец ДУ65
BX.2.468-488.800.50.1	Врезной хомут ОД=468-488 L=800 фланец ДУ50
BX.2.468-488.800.150.1	Врезной хомут ОД=468-488 L=800 фланец ДУ150
BX.2.468-488.800.100.1	Врезной хомут ОД=468-488 L=800 фланец ДУ100
BX.2.468-488.600.80.1	Врезной хомут ОД=468-488 L=600 фланец ДУ80
BX.2.468-488.600.65.1	Врезной хомут ОД=468-488 L=600 фланец ДУ65
BX.2.468-488.600.50.1	Врезной хомут ОД=468-488 L=600 фланец ДУ50
BX.2.468-488.600.150.1	Врезной хомут ОД=468-488 L=600 фланец ДУ150
BX.2.468-488.600.100.1	Врезной хомут ОД=468-488 L=600 фланец ДУ100
BX.2.468-488.500.80.1	Врезной хомут ОД=468-488 L=500 фланец ДУ80
BX.2.468-488.500.65.1	Врезной хомут ОД=468-488 L=500 фланец ДУ65
BX.2.468-488.500.50.1	Врезной хомут ОД=468-488 L=500 фланец ДУ50
BX.2.468-488.500.100.1	Врезной хомут ОД=468-488 L=500 фланец ДУ100
BX.2.468-488.1200.200.1	Врезной хомут ОД=468-488 L=1200 фланец ДУ200
BX.2.468-488.1000.200.1	Врезной хомут ОД=468-488 L=1000 фланец ДУ200
BX.2.468-488.1000.150.1	Врезной хомут ОД=468-488 L=1000 фланец ДУ150
BX.2.457-477.800.80.1	Врезной хомут ОД=457-477 L=800 фланец ДУ80
BX.2.457-477.800.65.1	Врезной хомут ОД=457-477 L=800 фланец ДУ65
BX.2.457-477.800.50.1	Врезной хомут ОД=457-477 L=800 фланец ДУ50
BX.2.457-477.800.150.1	Врезной хомут ОД=457-477 L=800 фланец ДУ150
BX.2.457-477.800.100.1	Врезной хомут ОД=457-477 L=800 фланец ДУ100
BX.2.457-477.600.80.1	Врезной хомут ОД=457-477 L=600 фланец ДУ80
BX.2.457-477.600.65.1	Врезной хомут ОД=457-477 L=600 фланец ДУ65
BX.2.457-477.600.50.1	Врезной хомут ОД=457-477 L=600 фланец ДУ50
BX.2.457-477.600.150.1	Врезной хомут ОД=457-477 L=600 фланец ДУ150
BX.2.457-477.600.100.1	Врезной хомут ОД=457-477 L=600 фланец ДУ100
BX.2.457-477.500.80.1	Врезной хомут ОД=457-477 L=500 фланец ДУ80
BX.2.457-477.500.65.1	Врезной хомут ОД=457-477 L=500 фланец ДУ65
BX.2.457-477.500.50.1	Врезной хомут ОД=457-477 L=500 фланец ДУ50
BX.2.457-477.500.100.1	Врезной хомут ОД=457-477 L=500 фланец ДУ100
BX.2.457-477.1200.200.1	Врезной хомут ОД=457-477 L=1200 фланец ДУ200
BX.2.457-477.1000.200.1	Врезной хомут ОД=457-477 L=1000 фланец ДУ200
BX.2.457-477.1000.150.1	Врезной хомут ОД=457-477 L=1000 фланец ДУ150
BX.2.440-460.800.80.1	Врезной хомут ОД=440-460 L=800 ДУ=450 фланец ДУ80
BX.2.440-460.800.65.1	Врезной хомут ОД=440-460 L=800 ДУ=450 фланец ДУ65
BX.2.440-460.800.50.1	Врезной хомут ОД=440-460 L=800 ДУ=450 фланец ДУ50
BX.2.440-460.800.150.1	Врезной хомут ОД=440-460 L=800 ДУ=450 фланец ДУ150
BX.2.440-460.800.100.1	Врезной хомут ОД=440-460 L=800 ДУ=450 фланец ДУ100
BX.2.440-460.600.80.1	Врезной хомут ОД=440-460 L=600 ДУ=450 фланец ДУ80
BX.2.440-460.600.65.1	Врезной хомут ОД=440-460 L=600 ДУ=450 фланец ДУ65
BX.2.440-460.600.50.1	Врезной хомут ОД=440-460 L=600 ДУ=450 фланец ДУ50
BX.2.440-460.600.150.1	Врезной хомут ОД=440-460 L=600 ДУ=450 фланец ДУ150
BX.2.440-460.600.100.1	Врезной хомут ОД=440-460 L=600 ДУ=450 фланец ДУ100
BX.2.440-460.500.80.1	Врезной хомут ОД=440-460 L=500 ДУ=450 фланец ДУ80
BX.2.440-460.500.65.1	Врезной хомут ОД=440-460 L=500 ДУ=450 фланец ДУ65
BX.2.440-460.500.50.1	Врезной хомут ОД=440-460 L=500 ДУ=450 фланец ДУ50
BX.2.440-460.500.100.1	Врезной хомут ОД=440-460 L=500 ДУ=450 фланец ДУ100
BX.2.440-460.1200.200.1	Врезной хомут ОД=440-460 L=1200 ДУ=450 фланец ДУ200
BX.2.440-460.1000.200.1	Врезной хомут ОД=440-460 L=1000 ДУ=450 фланец ДУ200
BX.2.440-460.1000.150.1	Врезной хомут ОД=440-460 L=1000 ДУ=450 фланец ДУ150
BX.2.420-440.800.80.1	Врезной хомут ОД=420-440 L=800 ДУ=400 фланец ДУ80
BX.2.420-440.800.65.1	Врезной хомут ОД=420-440 L=800 ДУ=400 фланец ДУ65
BX.2.420-440.800.50.1	Врезной хомут ОД=420-440 L=800 ДУ=400 фланец ДУ50

Артикул	Номенклатура
VX.2.354-374.600.80.1	Врезной хомут OD=354-374 L=600 ДУ=350 фланец ДУ80
VX.2.354-374.600.65.1	Врезной хомут OD=354-374 L=600 ДУ=350 фланец ДУ65
VX.2.354-374.600.50.1	Врезной хомут OD=354-374 L=600 ДУ=350 фланец ДУ50
VX.2.354-374.600.150.1	Врезной хомут OD=354-374 L=600 ДУ=350 фланец ДУ150
VX.2.354-374.600.100.1	Врезной хомут OD=354-374 L=600 ДУ=350 фланец ДУ100
VX.2.354-374.500.80.1	Врезной хомут OD=354-374 L=500 ДУ=350 фланец ДУ80
VX.2.354-374.500.65.1	Врезной хомут OD=354-374 L=500 ДУ=350 фланец ДУ65
VX.2.354-374.500.50.1	Врезной хомут OD=354-374 L=500 ДУ=350 фланец ДУ50
VX.2.354-374.500.100.1	Врезной хомут OD=354-374 L=500 ДУ=350 фланец ДУ100
VX.2.354-374.400.80.1	Врезной хомут OD=354-374 L=400 ДУ=350 фланец ДУ80
VX.2.354-374.400.65.1	Врезной хомут OD=354-374 L=400 ДУ=350 фланец ДУ65
VX.2.354-374.400.50.1	Врезной хомут OD=354-374 L=400 ДУ=350 фланец ДУ50
VX.2.354-374.400.100.1	Врезной хомут OD=354-374 L=400 ДУ=350 фланец ДУ100
VX.2.354-374.1000.150.1	Врезной хомут OD=354-374 L=1000 ДУ=350 фланец ДУ150
VX.2.344-364.800.150.1	Врезной хомут OD=344-364 L=800 фланец ДУ150
VX.2.344-364.600.80.1	Врезной хомут OD=344-364 L=600 фланец ДУ80
VX.2.344-364.600.65.1	Врезной хомут OD=344-364 L=600 фланец ДУ65
VX.2.344-364.600.50.1	Врезной хомут OD=344-364 L=600 фланец ДУ50
VX.2.344-364.600.150.1	Врезной хомут OD=344-364 L=600 фланец ДУ150
VX.2.344-364.600.100.1	Врезной хомут OD=344-364 L=600 фланец ДУ100
VX.2.344-364.500.80.1	Врезной хомут OD=344-364 L=500 фланец ДУ80
VX.2.344-364.500.65.1	Врезной хомут OD=344-364 L=500 фланец ДУ65
VX.2.344-364.500.50.1	Врезной хомут OD=344-364 L=500 фланец ДУ50
VX.2.344-364.500.100.1	Врезной хомут OD=344-364 L=500 фланец ДУ100
VX.2.344-364.400.80.1	Врезной хомут OD=344-364 L=400 фланец ДУ80
VX.2.344-364.400.65.1	Врезной хомут OD=344-364 L=400 фланец ДУ65
VX.2.344-364.400.50.1	Врезной хомут OD=344-364 L=400 фланец ДУ50
VX.2.344-364.400.100.1	Врезной хомут OD=344-364 L=400 фланец ДУ100
VX.2.344-364.1000.150.1	Врезной хомут OD=344-364 L=1000 фланец ДУ150
VX.2.334-354.800.150.1	Врезной хомут OD=334-354 L=800 фланец ДУ150
VX.2.334-354.600.80.1	Врезной хомут OD=334-354 L=600 фланец ДУ80
VX.2.334-354.600.65.1	Врезной хомут OD=334-354 L=600 фланец ДУ65
VX.2.334-354.600.50.1	Врезной хомут OD=334-354 L=600 фланец ДУ50
VX.2.334-354.600.150.1	Врезной хомут OD=334-354 L=600 фланец ДУ150
VX.2.334-354.600.100.1	Врезной хомут OD=334-354 L=600 фланец ДУ100
VX.2.334-354.500.80.1	Врезной хомут OD=334-354 L=500 фланец ДУ80
VX.2.334-354.500.65.1	Врезной хомут OD=334-354 L=500 фланец ДУ65
VX.2.334-354.500.50.1	Врезной хомут OD=334-354 L=500 фланец ДУ50
VX.2.334-354.500.100.1	Врезной хомут OD=334-354 L=500 фланец ДУ100
VX.2.334-354.400.80.1	Врезной хомут OD=334-354 L=400 фланец ДУ80
VX.2.334-354.400.65.1	Врезной хомут OD=334-354 L=400 фланец ДУ65
VX.2.334-354.400.50.1	Врезной хомут OD=334-354 L=400 фланец ДУ50
VX.2.334-354.400.100.1	Врезной хомут OD=334-354 L=400 фланец ДУ100
VX.2.334-354.1000.150.1	Врезной хомут OD=334-354 L=1000 фланец ДУ150
VX.2.322-344.800.150.1	Врезной хомут OD=322-344 L=800 фланец ДУ150
VX.2.322-344.600.80.1	Врезной хомут OD=322-344 L=600 фланец ДУ80
VX.2.322-344.600.65.1	Врезной хомут OD=322-344 L=600 фланец ДУ65
VX.2.322-344.600.50.1	Врезной хомут OD=322-344 L=600 фланец ДУ50
VX.2.322-344.600.150.1	Врезной хомут OD=322-344 L=600 фланец ДУ150
VX.2.322-344.600.100.1	Врезной хомут OD=322-344 L=600 фланец ДУ100
VX.2.322-344.500.80.1	Врезной хомут OD=322-344 L=500 фланец ДУ80
VX.2.322-344.500.65.1	Врезной хомут OD=322-344 L=500 фланец ДУ65
VX.2.322-344.500.50.1	Врезной хомут OD=322-344 L=500 фланец ДУ50
VX.2.322-344.500.100.1	Врезной хомут OD=322-344 L=500 фланец ДУ100
VX.2.322-344.400.80.1	Врезной хомут OD=322-344 L=400 фланец ДУ80
VX.2.322-344.400.65.1	Врезной хомут OD=322-344 L=400 фланец ДУ65
VX.2.322-344.400.50.1	Врезной хомут OD=322-344 L=400 фланец ДУ50
VX.2.322-344.400.100.1	Врезной хомут OD=322-344 L=400 фланец ДУ100

АРТИКУЛ	НОМЕНКЛАТУРА
VX.2.322-344.1000.150.1	Врезной хомут ОД=322-344 L=1000 фланец ДУ150
VX.2.315-335.600.80.1	Врезной хомут ОД=315-335 L=600 ДУ=300 фланец ДУ80
VX.2.315-335.600.65.1	Врезной хомут ОД=315-335 L=600 ДУ=300 фланец ДУ65
VX.2.315-335.600.50.1	Врезной хомут ОД=315-335 L=600 ДУ=300 фланец ДУ50
VX.2.315-335.600.100.1	Врезной хомут ОД=315-335 L=600 ДУ=300 фланец ДУ100
VX.2.315-335.500.80.1	Врезной хомут ОД=315-335 L=500 ДУ=300 фланец ДУ80
VX.2.315-335.500.65.1	Врезной хомут ОД=315-335 L=500 ДУ=300 фланец ДУ65
VX.2.315-335.500.50.1	Врезной хомут ОД=315-335 L=500 ДУ=300 фланец ДУ50
VX.2.315-335.500.100.1	Врезной хомут ОД=315-335 L=500 ДУ=300 фланец ДУ100
VX.2.315-335.400.80.1	Врезной хомут ОД=315-335 L=400 ДУ=300 фланец ДУ80
VX.2.315-335.400.65.1	Врезной хомут ОД=315-335 L=400 ДУ=300 фланец ДУ65
VX.2.315-335.400.50.1	Врезной хомут ОД=315-335 L=400 ДУ=300 фланец ДУ50
VX.2.315-335.400.100.1	Врезной хомут ОД=315-335 L=400 ДУ=300 фланец ДУ100
VX.2.294-314.600.80.1	Врезной хомут ОД=294-314 L=600 фланец ДУ80
VX.2.294-314.600.100.1	Врезной хомут ОД=294-314 L=600 фланец ДУ100
VX.2.294-314.500.80.1	Врезной хомут ОД=294-314 L=500 фланец ДУ80
VX.2.294-314.500.65.1	Врезной хомут ОД=294-314 L=500 фланец ДУ65
VX.2.294-314.500.50.1	Врезной хомут ОД=294-314 L=500 фланец ДУ50
VX.2.294-314.500.100.1	Врезной хомут ОД=294-314 L=500 фланец ДУ100
VX.2.294-314.400.80.1	Врезной хомут ОД=294-314 L=400 фланец ДУ80
VX.2.294-314.400.65.1	Врезной хомут ОД=294-314 L=400 фланец ДУ65
VX.2.294-314.400.50.1	Врезной хомут ОД=294-314 L=400 фланец ДУ50
VX.2.294-314.400.100.1	Врезной хомут ОД=294-314 L=400 фланец ДУ100
VX.2.294-314.300.65.1	Врезной хомут ОД=294-314 L=300 фланец ДУ65
VX.2.294-314.300.50.1	Врезной хомут ОД=294-314 L=300 фланец ДУ50
VX.2.273-293.600.80.1	Врезной хомут ОД=273-293 L=600 ДУ=250 фланец ДУ80
VX.2.273-293.600.100.1	Врезной хомут ОД=273-293 L=600 ДУ=250 фланец ДУ100
VX.2.273-293.500.80.1	Врезной хомут ОД=273-293 L=500 ДУ=250 фланец ДУ80
VX.2.273-293.500.65.1	Врезной хомут ОД=273-293 L=500 ДУ=250 фланец ДУ65
VX.2.273-293.500.50.1	Врезной хомут ОД=273-293 L=500 ДУ=250 фланец ДУ50
VX.2.273-293.500.100.1	Врезной хомут ОД=273-293 L=500 ДУ=250 фланец ДУ100
VX.2.273-293.400.80.1	Врезной хомут ОД=273-293 L=400 ДУ=250 фланец ДУ80
VX.2.273-293.400.65.1	Врезной хомут ОД=273-293 L=400 ДУ=250 фланец ДУ65
VX.2.273-293.400.50.1	Врезной хомут ОД=273-293 L=400 ДУ=250 фланец ДУ50
VX.2.273-293.400.100.1	Врезной хомут ОД=273-293 L=400 ДУ=250 фланец ДУ100
VX.2.273-293.300.65.1	Врезной хомут ОД=273-293 L=300 ДУ=250 фланец ДУ65
VX.2.273-293.300.50.1	Врезной хомут ОД=273-293 L=300 ДУ=250 фланец ДУ50
VX.2.263-283.600.80.1	Врезной хомут ОД=263-283 L=600 фланец ДУ80
VX.2.263-283.600.100.1	Врезной хомут ОД=263-283 L=600 фланец ДУ100
VX.2.263-283.500.80.1	Врезной хомут ОД=263-283 L=500 фланец ДУ80
VX.2.263-283.500.65.1	Врезной хомут ОД=263-283 L=500 фланец ДУ65
VX.2.263-283.500.50.1	Врезной хомут ОД=263-283 L=500 фланец ДУ50
VX.2.263-283.500.100.1	Врезной хомут ОД=263-283 L=500 фланец ДУ100
VX.2.263-283.400.80.1	Врезной хомут ОД=263-283 L=400 фланец ДУ80
VX.2.263-283.400.65.1	Врезной хомут ОД=263-283 L=400 фланец ДУ65
VX.2.263-283.400.50.1	Врезной хомут ОД=263-283 L=400 фланец ДУ50
VX.2.263-283.400.100.1	Врезной хомут ОД=263-283 L=400 фланец ДУ100
VX.2.263-283.300.65.1	Врезной хомут ОД=263-283 L=300 фланец ДУ65
VX.2.263-283.300.50.1	Врезной хомут ОД=263-283 L=300 фланец ДУ50
VX.2.250-270.600.80.1	Врезной хомут ОД=250-270 L=600 фланец ДУ80
VX.2.250-270.600.100.1	Врезной хомут ОД=250-270 L=600 фланец ДУ100
VX.2.250-270.500.80.1	Врезной хомут ОД=250-270 L=500 фланец ДУ80
VX.2.250-270.500.65.1	Врезной хомут ОД=250-270 L=500 фланец ДУ65
VX.2.250-270.500.50.1	Врезной хомут ОД=250-270 L=500 фланец ДУ50
VX.2.250-270.500.100.1	Врезной хомут ОД=250-270 L=500 фланец ДУ100
VX.2.250-270.400.80.1	Врезной хомут ОД=250-270 L=400 фланец ДУ80
VX.2.250-270.400.65.1	Врезной хомут ОД=250-270 L=400 фланец ДУ65
VX.2.250-270.400.50.1	Врезной хомут ОД=250-270 L=400 фланец ДУ50

Артикул	Номенклатура
VX.2.420-440.800.150.1	Врезной хомут OD=420-440 L=800 ДУ=400 фланец ДУ150
VX.2.420-440.800.100.1	Врезной хомут OD=420-440 L=800 ДУ=400 фланец ДУ100
VX.2.420-440.600.80.1	Врезной хомут OD=420-440 L=600 ДУ=400 фланец ДУ80
VX.2.420-440.600.65.1	Врезной хомут OD=420-440 L=600 ДУ=400 фланец ДУ65
VX.2.420-440.600.50.1	Врезной хомут OD=420-440 L=600 ДУ=400 фланец ДУ50
VX.2.420-440.600.150.1	Врезной хомут OD=420-440 L=600 ДУ=400 фланец ДУ150
VX.2.420-440.600.100.1	Врезной хомут OD=420-440 L=600 ДУ=400 фланец ДУ100
VX.2.420-440.500.80.1	Врезной хомут OD=420-440 L=500 ДУ=400 фланец ДУ80
VX.2.420-440.500.65.1	Врезной хомут OD=420-440 L=500 ДУ=400 фланец ДУ65
VX.2.420-440.500.50.1	Врезной хомут OD=420-440 L=500 ДУ=400 фланец ДУ50
VX.2.420-440.500.100.1	Врезной хомут OD=420-440 L=500 ДУ=400 фланец ДУ100
VX.2.420-440.1000.150.1	Врезной хомут OD=420-440 L=1000 ДУ=400 фланец ДУ150
VX.2.400-420.800.150.1	Врезной хомут OD=400-420 L=800 ДУ=400 фланец ДУ150
VX.2.400-420.600.80.1	Врезной хомут OD=400-420 L=600 ДУ=400 фланец ДУ80
VX.2.400-420.600.65.1	Врезной хомут OD=400-420 L=600 ДУ=400 фланец ДУ65
VX.2.400-420.600.50.1	Врезной хомут OD=400-420 L=600 ДУ=400 фланец ДУ50
VX.2.400-420.600.150.1	Врезной хомут OD=400-420 L=600 ДУ=400 фланец ДУ150
VX.2.400-420.600.100.1	Врезной хомут OD=400-420 L=600 ДУ=400 фланец ДУ100
VX.2.400-420.500.80.1	Врезной хомут OD=400-420 L=500 ДУ=400 фланец ДУ80
VX.2.400-420.500.65.1	Врезной хомут OD=400-420 L=500 ДУ=400 фланец ДУ65
VX.2.400-420.500.50.1	Врезной хомут OD=400-420 L=500 ДУ=400 фланец ДУ50
VX.2.400-420.500.100.1	Врезной хомут OD=400-420 L=500 ДУ=400 фланец ДУ100
VX.2.400-420.400.80.1	Врезной хомут OD=400-420 L=400 ДУ=400 фланец ДУ80
VX.2.400-420.400.65.1	Врезной хомут OD=400-420 L=400 ДУ=400 фланец ДУ65
VX.2.400-420.400.50.1	Врезной хомут OD=400-420 L=400 ДУ=400 фланец ДУ50
VX.2.400-420.400.100.1	Врезной хомут OD=400-420 L=400 ДУ=400 фланец ДУ100
VX.2.400-420.1000.150.1	Врезной хомут OD=400-420 L=1000 ДУ=400 фланец ДУ150
VX.2.376-399.800.150.1	Врезной хомут OD=376-399 L=800 фланец ДУ150
VX.2.376-399.600.80.1	Врезной хомут OD=376-399 L=600 фланец ДУ80
VX.2.376-399.600.65.1	Врезной хомут OD=376-399 L=600 фланец ДУ65
VX.2.376-399.600.50.1	Врезной хомут OD=376-399 L=600 фланец ДУ50
VX.2.376-399.600.150.1	Врезной хомут OD=376-399 L=600 фланец ДУ150
VX.2.376-399.600.100.1	Врезной хомут OD=376-399 L=600 фланец ДУ100
VX.2.376-399.500.80.1	Врезной хомут OD=376-399 L=500 фланец ДУ80
VX.2.376-399.500.65.1	Врезной хомут OD=376-399 L=500 фланец ДУ65
VX.2.376-399.500.50.1	Врезной хомут OD=376-399 L=500 фланец ДУ50
VX.2.376-399.500.100.1	Врезной хомут OD=376-399 L=500 фланец ДУ100
VX.2.376-399.400.80.1	Врезной хомут OD=376-399 L=400 фланец ДУ80
VX.2.376-399.400.65.1	Врезной хомут OD=376-399 L=400 фланец ДУ65
VX.2.376-399.400.50.1	Врезной хомут OD=376-399 L=400 фланец ДУ50
VX.2.376-399.400.100.1	Врезной хомут OD=376-399 L=400 фланец ДУ100
VX.2.376-399.1000.150.1	Врезной хомут OD=376-399 L=1000 фланец ДУ150
VX.2.365-385.800.150.1	Врезной хомут OD=365-385 L=800 ДУ=350 фланец ДУ150
VX.2.365-385.600.80.1	Врезной хомут OD=365-385 L=600 ДУ=350 фланец ДУ80
VX.2.365-385.600.65.1	Врезной хомут OD=365-385 L=600 ДУ=350 фланец ДУ65
VX.2.365-385.600.50.1	Врезной хомут OD=365-385 L=600 ДУ=350 фланец ДУ50
VX.2.365-385.600.150.1	Врезной хомут OD=365-385 L=600 ДУ=350 фланец ДУ150
VX.2.365-385.600.100.1	Врезной хомут OD=365-385 L=600 ДУ=350 фланец ДУ100
VX.2.365-385.500.80.1	Врезной хомут OD=365-385 L=500 ДУ=350 фланец ДУ80
VX.2.365-385.500.65.1	Врезной хомут OD=365-385 L=500 ДУ=350 фланец ДУ65
VX.2.365-385.500.50.1	Врезной хомут OD=365-385 L=500 ДУ=350 фланец ДУ50
VX.2.365-385.500.100.1	Врезной хомут OD=365-385 L=500 ДУ=350 фланец ДУ100
VX.2.365-385.400.80.1	Врезной хомут OD=365-385 L=400 ДУ=350 фланец ДУ80
VX.2.365-385.400.65.1	Врезной хомут OD=365-385 L=400 ДУ=350 фланец ДУ65
VX.2.365-385.400.50.1	Врезной хомут OD=365-385 L=400 ДУ=350 фланец ДУ50
VX.2.365-385.400.100.1	Врезной хомут OD=365-385 L=400 ДУ=350 фланец ДУ100
VX.2.365-385.1000.150.1	Врезной хомут OD=365-385 L=1000 ДУ=350 фланец ДУ150
VX.2.354-374.800.150.1	Врезной хомут OD=354-374 L=800 ДУ=350 фланец ДУ150

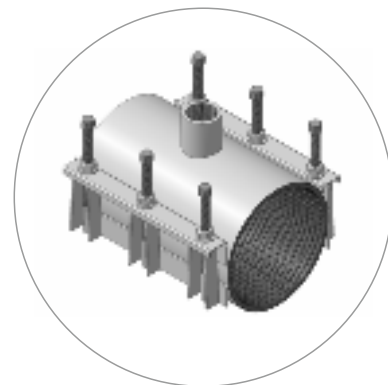
Артикул	Номенклатура
VX.2.250-270.400.100.1	Врезной хомут OD=250-270 L=400 фланец ДУ100
VX.2.250-270.300.65.1	Врезной хомут OD=250-270 L=300 фланец ДУ65
VX.2.250-270.300.50.1	Врезной хомут OD=250-270 L=300 фланец ДУ50
VX.2.240-260.600.80.1	Врезной хомут OD=240-260 L=600 ДУ=225 фланец ДУ80
VX.2.240-260.600.100.1	Врезной хомут OD=240-260 L=600 ДУ=225 фланец ДУ100
VX.2.240-260.500.80.1	Врезной хомут OD=240-260 L=500 ДУ=225 фланец ДУ80
VX.2.240-260.500.65.1	Врезной хомут OD=240-260 L=500 ДУ=225 фланец ДУ65
VX.2.240-260.500.50.1	Врезной хомут OD=240-260 L=500 ДУ=225 фланец ДУ50
VX.2.240-260.500.100.1	Врезной хомут OD=240-260 L=500 ДУ=225 фланец ДУ100
VX.2.240-260.400.80.1	Врезной хомут OD=240-260 L=400 ДУ=225 фланец ДУ80
VX.2.240-260.400.65.1	Врезной хомут OD=240-260 L=400 ДУ=225 фланец ДУ65
VX.2.240-260.400.50.1	Врезной хомут OD=240-260 L=400 ДУ=225 фланец ДУ50
VX.2.240-260.400.100.1	Врезной хомут OD=240-260 L=400 ДУ=225 фланец ДУ100
VX.2.240-260.300.65.1	Врезной хомут OD=240-260 L=300 ДУ=225 фланец ДУ65
VX.2.240-260.300.50.1	Врезной хомут OD=240-260 L=300 ДУ=225 фланец ДУ50
VX.2.225-246.600.80.1	Врезной хомут OD=225-246 L=600 фланец ДУ80
VX.2.225-246.600.100.1	Врезной хомут OD=225-246 L=600 фланец ДУ100
VX.2.225-246.500.80.1	Врезной хомут OD=225-246 L=500 фланец ДУ80
VX.2.225-246.500.65.1	Врезной хомут OD=225-246 L=500 фланец ДУ65
VX.2.225-246.500.50.1	Врезной хомут OD=225-246 L=500 фланец ДУ50
VX.2.225-246.500.100.1	Врезной хомут OD=225-246 L=500 фланец ДУ100
VX.2.225-246.400.80.1	Врезной хомут OD=225-246 L=400 фланец ДУ80
VX.2.225-246.400.65.1	Врезной хомут OD=225-246 L=400 фланец ДУ65
VX.2.225-246.400.50.1	Врезной хомут OD=225-246 L=400 фланец ДУ50
VX.2.225-246.400.100.1	Врезной хомут OD=225-246 L=400 фланец ДУ100
VX.2.225-246.300.65.1	Врезной хомут OD=225-246 L=300 фланец ДУ65
VX.2.225-246.300.50.1	Врезной хомут OD=225-246 L=300 фланец ДУ50
VX.2.216-238.600.80.1	Врезной хомут OD=216-238 L=600 фланец ДУ80
VX.2.216-238.500.80.1	Врезной хомут OD=216-238 L=500 фланец ДУ80
VX.2.216-238.500.65.1	Врезной хомут OD=216-238 L=500 фланец ДУ65
VX.2.216-238.500.50.1	Врезной хомут OD=216-238 L=500 фланец ДУ50
VX.2.216-238.400.80.1	Врезной хомут OD=216-238 L=400 фланец ДУ80
VX.2.216-238.400.65.1	Врезной хомут OD=216-238 L=400 фланец ДУ65
VX.2.216-238.400.50.1	Врезной хомут OD=216-238 L=400 фланец ДУ50
VX.2.216-238.300.65.1	Врезной хомут OD=216-238 L=300 фланец ДУ65
VX.2.216-238.300.50.1	Врезной хомут OD=216-238 L=300 фланец ДУ50
VX.2.210-230.600.80.1	Врезной хомут OD=210-230 L=600 ДУ=200 фланец ДУ80
VX.2.210-230.500.80.1	Врезной хомут OD=210-230 L=500 ДУ=200 фланец ДУ80
VX.2.210-230.500.65.1	Врезной хомут OD=210-230 L=500 ДУ=200 фланец ДУ65
VX.2.210-230.500.50.1	Врезной хомут OD=210-230 L=500 ДУ=200 фланец ДУ50
VX.2.210-230.400.80.1	Врезной хомут OD=210-230 L=400 ДУ=200 фланец ДУ80
VX.2.210-230.400.65.1	Врезной хомут OD=210-230 L=400 ДУ=200 фланец ДУ65
VX.2.210-230.400.50.1	Врезной хомут OD=210-230 L=400 ДУ=200 фланец ДУ50
VX.2.210-230.300.65.1	Врезной хомут OD=210-230 L=300 ДУ=200 фланец ДУ65
VX.2.210-230.300.50.1	Врезной хомут OD=210-230 L=300 ДУ=200 фланец ДУ50
VX.2.198-218.600.80.1	Врезной хомут OD=198-218 L=600 фланец ДУ80
VX.2.198-218.500.80.1	Врезной хомут OD=198-218 L=500 фланец ДУ80
VX.2.198-218.500.65.1	Врезной хомут OD=198-218 L=500 фланец ДУ65
VX.2.198-218.500.50.1	Врезной хомут OD=198-218 L=500 фланец ДУ50
VX.2.198-218.400.80.1	Врезной хомут OD=198-218 L=400 фланец ДУ80
VX.2.198-218.400.65.1	Врезной хомут OD=198-218 L=400 фланец ДУ65
VX.2.198-218.400.50.1	Врезной хомут OD=198-218 L=400 фланец ДУ50
VX.2.198-218.300.65.1	Врезной хомут OD=198-218 L=300 фланец ДУ65
VX.2.198-218.300.50.1	Врезной хомут OD=198-218 L=300 фланец ДУ50
VX.2.190-210.600.80.1	Врезной хомут OD=190-210 L=600 ДУ=175 фланец ДУ80
VX.2.190-210.500.80.1	Врезной хомут OD=190-210 L=500 ДУ=175 фланец ДУ80
VX.2.190-210.500.65.1	Врезной хомут OD=190-210 L=500 ДУ=175 фланец ДУ65
VX.2.190-210.500.50.1	Врезной хомут OD=190-210 L=500 ДУ=175 фланец ДУ50

Артикул	Номенклатура
VX.2.190-210.400.80.1	Врезной хомут OD=190-210 L=400 ДУ=175 фланец ДУ80
VX.2.190-210.400.65.1	Врезной хомут OD=190-210 L=400 ДУ=175 фланец ДУ65
VX.2.190-210.400.50.1	Врезной хомут OD=190-210 L=400 ДУ=175 фланец ДУ50
VX.2.190-210.300.65.1	Врезной хомут OD=190-210 L=300 ДУ=175 фланец ДУ65
VX.2.190-210.300.50.1	Врезной хомут OD=190-210 L=300 ДУ=175 фланец ДУ50
VX.2.179-200.600.80.1	Врезной хомут OD=179-200 L=600 фланец ДУ80
VX.2.179-200.500.80.1	Врезной хомут OD=179-200 L=500 фланец ДУ80
VX.2.179-200.500.65.1	Врезной хомут OD=179-200 L=500 фланец ДУ65
VX.2.179-200.500.50.1	Врезной хомут OD=179-200 L=500 фланец ДУ50
VX.2.179-200.400.80.1	Врезной хомут OD=179-200 L=400 фланец ДУ80
VX.2.179-200.400.65.1	Врезной хомут OD=179-200 L=400 фланец ДУ65
VX.2.179-200.400.50.1	Врезной хомут OD=179-200 L=400 фланец ДУ50
VX.2.179-200.300.65.1	Врезной хомут OD=179-200 L=300 фланец ДУ65
VX.2.179-200.300.50.1	Врезной хомут OD=179-200 L=300 фланец ДУ50
VX.2.168-190.500.65.1	Врезной хомут OD=168-190 L=500 ДУ=160 фланец ДУ65
VX.2.168-190.500.50.1	Врезной хомут OD=168-190 L=500 ДУ=160 фланец ДУ50
VX.2.168-190.400.65.1	Врезной хомут OD=168-190 L=400 ДУ=160 фланец ДУ65
VX.2.168-190.400.50.1	Врезной хомут OD=168-190 L=400 ДУ=160 фланец ДУ50
VX.2.168-190.300.65.1	Врезной хомут OD=168-190 L=300 ДУ=160 фланец ДУ65
VX.2.168-190.300.50.1	Врезной хомут OD=168-190 L=300 ДУ=160 фланец ДУ50
VX.2.159-180.500.65.1	Врезной хомут OD=159-180 L=500 ДУ=150 фланец ДУ65
VX.2.159-180.500.50.1	Врезной хомут OD=159-180 L=500 ДУ=150 фланец ДУ50
VX.2.159-180.400.65.1	Врезной хомут OD=159-180 L=400 ДУ=150 фланец ДУ65
VX.2.159-180.400.50.1	Врезной хомут OD=159-180 L=400 ДУ=150 фланец ДУ50
VX.2.159-180.300.65.1	Врезной хомут OD=159-180 L=300 ДУ=150 фланец ДУ65
VX.2.159-180.300.50.1	Врезной хомут OD=159-180 L=300 ДУ=150 фланец ДУ50
VX.1.159-170.500.65.1	Врезной хомут OD=159-170 L=500 ДУ=150 фланец ДУ65
VX.1.159-170.500.50.1	Врезной хомут OD=159-170 L=500 ДУ=150 фланец ДУ50
VX.1.159-170.400.65.1	Врезной хомут OD=159-170 L=400 ДУ=150 фланец ДУ65
VX.1.159-170.400.50.1	Врезной хомут OD=159-170 L=400 ДУ=150 фланец ДУ50
VX.1.159-170.300.65.1	Врезной хомут OD=159-170 L=300 ДУ=150 фланец ДУ65
VX.1.159-170.300.50.1	Врезной хомут OD=159-170 L=300 ДУ=150 фланец ДУ50
VX.1.151-161.500.50.1	Врезной хомут OD=151-161 L=500 фланец ДУ50
VX.1.151-161.400.50.1	Врезной хомут OD=151-161 L=400 фланец ДУ50
VX.1.151-161.300.50.1	Врезной хомут OD=151-161 L=300 фланец ДУ50
VX.2.148-168.500.50.1	Врезной хомут OD=148-168 L=500 фланец ДУ50
VX.2.148-168.400.50.1	Врезной хомут OD=148-168 L=400 фланец ДУ50
VX.2.148-168.300.50.1	Врезной хомут OD=148-168 L=300 фланец ДУ50
VX.1.145-155.500.50.1	Врезной хомут OD=145-155 L=500 фланец ДУ50
VX.1.145-155.400.50.1	Врезной хомут OD=145-155 L=400 фланец ДУ50
VX.1.145-155.300.50.1	Врезной хомут OD=145-155 L=300 фланец ДУ50
VX.1.139-150.500.50.1	Врезной хомут OD=139-150 L=500 фланец ДУ50
VX.1.139-150.400.50.1	Врезной хомут OD=139-150 L=400 фланец ДУ50
VX.1.139-150.300.50.1	Врезной хомут OD=139-150 L=300 фланец ДУ50
VX.2.138-160.500.50.1	Врезной хомут OD=138-160 L=500 фланец ДУ50
VX.2.138-160.400.50.1	Врезной хомут OD=138-160 L=400 фланец ДУ50
VX.2.138-160.300.50.1	Врезной хомут OD=138-160 L=300 фланец ДУ50
VX.2.133-153.500.50.1	Врезной хомут OD=133-153 L=500 ДУ=125 фланец ДУ50
VX.2.133-153.400.50.1	Врезной хомут OD=133-153 L=400 ДУ=125 фланец ДУ50
VX.2.133-153.300.50.1	Врезной хомут OD=133-153 L=300 ДУ=125 фланец ДУ50
VX.1.133-144.500.50.1	Врезной хомут OD=133-144 L=500 ДУ=125 фланец ДУ50
VX.1.133-144.400.50.1	Врезной хомут OD=133-144 L=400 ДУ=125 фланец ДУ50
VX.1.133-144.300.50.1	Врезной хомут OD=133-144 L=300 ДУ=125 фланец ДУ50
VX.1.125-135.500.50.1	Врезной хомут OD=125-135 L=500 фланец ДУ50
VX.1.125-135.400.50.1	Врезной хомут OD=125-135 L=400 фланец ДУ50
VX.1.125-135.300.50.1	Врезной хомут OD=125-135 L=300 фланец ДУ50
VX.3.1250-1280.800.80.1	Врезной хомут OD=1250-1280 L=800 ДУ=1200 фланец ДУ80
VX.3.1250-1280.800.65.1	Врезной хомут OD=1250-1280 L=800 ДУ=1200 фланец ДУ65

Артикул	Номенклатура
VX.3.1250-1280.800.50.1	Врезной хомут OD=1250-1280 L=800 ДУ=1200 фланец ДУ50
VX.3.1250-1280.800.150.1	Врезной хомут OD=1250-1280 L=800 ДУ=1200 фланец ДУ150
VX.3.1250-1280.800.100.1	Врезной хомут OD=1250-1280 L=800 ДУ=1200 фланец ДУ100
VX.3.1250-1280.600.80.1	Врезной хомут OD=1250-1280 L=600 ДУ=1200 фланец ДУ80
VX.3.1250-1280.600.65.1	Врезной хомут OD=1250-1280 L=600 ДУ=1200 фланец ДУ65
VX.3.1250-1280.600.50.1	Врезной хомут OD=1250-1280 L=600 ДУ=1200 фланец ДУ50
VX.3.1250-1280.600.150.1	Врезной хомут OD=1250-1280 L=600 ДУ=1200 фланец ДУ150
VX.3.1250-1280.600.100.1	Врезной хомут OD=1250-1280 L=600 ДУ=1200 фланец ДУ100
VX.3.1250-1280.1200.200.1	Врезной хомут OD=1250-1280 L=1200 ДУ=1200 фланец ДУ200
VX.3.1250-1280.1000.80.1	Врезной хомут OD=1250-1280 L=1000 ДУ=1200 фланец ДУ80
VX.3.1250-1280.1000.65.1	Врезной хомут OD=1250-1280 L=1000 ДУ=1200 фланец ДУ65
VX.3.1250-1280.1000.50.1	Врезной хомут OD=1250-1280 L=1000 ДУ=1200 фланец ДУ50
VX.3.1250-1280.1000.200.1	Врезной хомут OD=1250-1280 L=1000 ДУ=1200 фланец ДУ200
VX.3.1250-1280.1000.150.1	Врезной хомут OD=1250-1280 L=1000 ДУ=1200 фланец ДУ150
VX.3.1250-1280.1000.100.1	Врезной хомут OD=1250-1280 L=1000 ДУ=1200 фланец ДУ100
VX.2.120-140.500.50.1	Врезной хомут OD=120-140 L=500 фланец ДУ50
VX.2.120-140.400.50.1	Врезной хомут OD=120-140 L=400 фланец ДУ50
VX.2.120-140.300.50.1	Врезной хомут OD=120-140 L=300 фланец ДУ50
VX.1.120-131.500.50.1	Врезной хомут OD=120-131 L=500 фланец ДУ50
VX.1.120-131.400.50.1	Врезной хомут OD=120-131 L=400 фланец ДУ50
VX.1.120-131.300.50.1	Врезной хомут OD=120-131 L=300 фланец ДУ50
VX.3.1200-1230.800.80.1	Врезной хомут OD=1200-1230 L=800 ДУ=1200 фланец ДУ80
VX.3.1200-1230.800.65.1	Врезной хомут OD=1200-1230 L=800 ДУ=1200 фланец ДУ65
VX.3.1200-1230.800.50.1	Врезной хомут OD=1200-1230 L=800 ДУ=1200 фланец ДУ50
VX.3.1200-1230.800.150.1	Врезной хомут OD=1200-1230 L=800 ДУ=1200 фланец ДУ150
VX.3.1200-1230.800.100.1	Врезной хомут OD=1200-1230 L=800 ДУ=1200 фланец ДУ100
VX.3.1200-1230.600.80.1	Врезной хомут OD=1200-1230 L=600 ДУ=1200 фланец ДУ80
VX.3.1200-1230.600.65.1	Врезной хомут OD=1200-1230 L=600 ДУ=1200 фланец ДУ65
VX.3.1200-1230.600.50.1	Врезной хомут OD=1200-1230 L=600 ДУ=1200 фланец ДУ50
VX.3.1200-1230.600.150.1	Врезной хомут OD=1200-1230 L=600 ДУ=1200 фланец ДУ150
VX.3.1200-1230.600.100.1	Врезной хомут OD=1200-1230 L=600 ДУ=1200 фланец ДУ100
VX.3.1200-1230.1200.200.1	Врезной хомут OD=1200-1230 L=1200 ДУ=1200 фланец ДУ200
VX.3.1200-1230.1000.80.1	Врезной хомут OD=1200-1230 L=1000 ДУ=1200 фланец ДУ80
VX.3.1200-1230.1000.65.1	Врезной хомут OD=1200-1230 L=1000 ДУ=1200 фланец ДУ65
VX.3.1200-1230.1000.50.1	Врезной хомут OD=1200-1230 L=1000 ДУ=1200 фланец ДУ50
VX.3.1200-1230.1000.200.1	Врезной хомут OD=1200-1230 L=1000 ДУ=1200 фланец ДУ200
VX.3.1200-1230.1000.150.1	Врезной хомут OD=1200-1230 L=1000 ДУ=1200 фланец ДУ150
VX.3.1200-1230.1000.100.1	Врезной хомут OD=1200-1230 L=1000 ДУ=1200 фланец ДУ100
VX.1.118-128.500.50.1	Врезной хомут OD=118-128 L=500 фланец ДУ50
VX.1.118-128.400.50.1	Врезной хомут OD=118-128 L=400 фланец ДУ50
VX.1.118-128.300.50.1	Врезной хомут OD=118-128 L=300 фланец ДУ50
VX.3.1040-1070.800.80.1	Врезной хомут OD=1040-1070 L=800 ДУ=1000 фланец ДУ80
VX.3.1040-1070.800.65.1	Врезной хомут OD=1040-1070 L=800 ДУ=1000 фланец ДУ65
VX.3.1040-1070.800.50.1	Врезной хомут OD=1040-1070 L=800 ДУ=1000 фланец ДУ50
VX.3.1040-1070.800.150.1	Врезной хомут OD=1040-1070 L=800 ДУ=1000 фланец ДУ150
VX.3.1040-1070.800.100.1	Врезной хомут OD=1040-1070 L=800 ДУ=1000 фланец ДУ100
VX.3.1040-1070.600.80.1	Врезной хомут OD=1040-1070 L=600 ДУ=1000 фланец ДУ80
VX.3.1040-1070.600.65.1	Врезной хомут OD=1040-1070 L=600 ДУ=1000 фланец ДУ65
VX.3.1040-1070.600.50.1	Врезной хомут OD=1040-1070 L=600 ДУ=1000 фланец ДУ50
VX.3.1040-1070.600.150.1	Врезной хомут OD=1040-1070 L=600 ДУ=1000 фланец ДУ150
VX.3.1040-1070.600.100.1	Врезной хомут OD=1040-1070 L=600 ДУ=1000 фланец ДУ100
VX.3.1040-1070.1200.200.1	Врезной хомут OD=1040-1070 L=1200 ДУ=1000 фланец ДУ200
VX.3.1040-1070.1000.80.1	Врезной хомут OD=1040-1070 L=1000 ДУ=1000 фланец ДУ80
VX.3.1040-1070.1000.65.1	Врезной хомут OD=1040-1070 L=1000 ДУ=1000 фланец ДУ65
VX.3.1040-1070.1000.50.1	Врезной хомут OD=1040-1070 L=1000 ДУ=1000 фланец ДУ50
VX.3.1040-1070.1000.200.1	Врезной хомут OD=1040-1070 L=1000 ДУ=1000 фланец ДУ200
VX.3.1040-1070.1000.150.1	Врезной хомут OD=1040-1070 L=1000 ДУ=1000 фланец ДУ150
VX.3.1040-1070.1000.100.1	Врезной хомут OD=1040-1070 L=1000 ДУ=1000 фланец ДУ100

Артикул	Номенклатура
VX.3.1000-1030.800.80.1	Врезной хомут OD=1000-1030 L=800 ДУ=1000 фланец ДУ80
VX.3.1000-1030.800.65.1	Врезной хомут OD=1000-1030 L=800 ДУ=1000 фланец ДУ65
VX.3.1000-1030.800.50.1	Врезной хомут OD=1000-1030 L=800 ДУ=1000 фланец ДУ50
VX.3.1000-1030.800.150.1	Врезной хомут OD=1000-1030 L=800 ДУ=1000 фланец ДУ150
VX.3.1000-1030.800.100.1	Врезной хомут OD=1000-1030 L=800 ДУ=1000 фланец ДУ100
VX.3.1000-1030.600.80.1	Врезной хомут OD=1000-1030 L=600 ДУ=1000 фланец ДУ80
VX.3.1000-1030.600.65.1	Врезной хомут OD=1000-1030 L=600 ДУ=1000 фланец ДУ65
VX.3.1000-1030.600.50.1	Врезной хомут OD=1000-1030 L=600 ДУ=1000 фланец ДУ50
VX.3.1000-1030.600.150.1	Врезной хомут OD=1000-1030 L=600 ДУ=1000 фланец ДУ150
VX.3.1000-1030.600.100.1	Врезной хомут OD=1000-1030 L=600 ДУ=1000 фланец ДУ100
VX.3.1000-1030.1200.200.1	Врезной хомут OD=1000-1030 L=1200 ДУ=1000 фланец ДУ200
VX.3.1000-1030.1000.80.1	Врезной хомут OD=1000-1030 L=1000 ДУ=1000 фланец ДУ80
VX.3.1000-1030.1000.65.1	Врезной хомут OD=1000-1030 L=1000 ДУ=1000 фланец ДУ65
VX.3.1000-1030.1000.50.1	Врезной хомут OD=1000-1030 L=1000 ДУ=1000 фланец ДУ50
VX.3.1000-1030.1000.200.1	Врезной хомут OD=1000-1030 L=1000 ДУ=1000 фланец ДУ200
VX.3.1000-1030.1000.150.1	Врезной хомут OD=1000-1030 L=1000 ДУ=1000 фланец ДУ150
VX.3.1000-1030.1000.100.1	Врезной хомут OD=1000-1030 L=1000 ДУ=1000 фланец ДУ100

Врезной хомут с внутренней резьбой



Обжимной Диапазон (наружный диаметр трубы): от 44 до 1224 мм.

Стандартные длины: 150, 200, 250, 300, 400, 500, 600, 800 мм

Размеры резьбового выхода: 1/2", 3/4", 1", 1 1/4", 1 1/2", 2", 2 1/2", 3", 3 1/2", 4".

Длина патрубка (для хомута с наружным резьбовым выходом): 150мм.

Рабочее давление: 3-16 бар.

Рабочая температура: до 150 °С.

Врезной хомут состоит из корпуса, резинового уплотнения, накидной скобы и метизов.

1. Корпус, состоящий из банджа, водозаборного патрубка, фланца и замковой части представляет собой цельную конструкцию из нержавеющей стали (08X18H10 или AISI 304), сваренную в среде аргона и прошедшую трёхстадийную химическую пассивацию для дополнительной защиты от коррозии сварочных швов.

2. Резиновое уплотнение с внутренней поверхностью типа "вафля", в которое впрессован вкладыш из нержавеющей стали, крепится к внутренней стенке банджа с помощью специального клея или армированной клейкой ленты.

Уплотнение может быть изготовлено из:

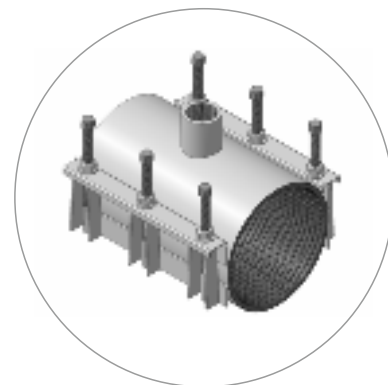
- ▶ EPDM этилен-пропиленовый каучук. До +70 °С (Стандартное исполнение)
- ▶ Н-EPDM высокотемпературный этилен-пропиленовый каучук. До +150 °С.
- ▶ NBR бутадиен-нитрильный каучук. До +70 °С, взаимодействие с маслами, бензином.
- ▶ Силикон. Для особо низких -70 °С и высоких +270 °С температур

Все эти материалы подходят для врезки в трубопровод с питьевой водой.

3. Накидные скобы, гайки и шайбы выполнены из нержавеющей стали, защитные колпачки из пластика.

Расчетный срок эксплуатации 10 лет.

Врезной хомут с наружной резьбой



Обжимной Диапазон (наружный диаметр трубы): от 44 до 1224 мм.

Стандартные длины: 150, 200, 250, 300, 400, 500, 600, 800 мм

Размеры резьбового выхода: 1/2", 3/4", 1", 1 1/4", 1 1/2", 2", 2 1/2", 3", 3 1/2", 4".

Длина патрубка (для хомута с наружным резьбовым выходом): 150мм.

Рабочее давление: 3-16 бар.

Рабочая температура: до 150 °С.

Врезной хомут состоит из корпуса, резинового уплотнения, накидной скобы и метизов.

1. Корпус, состоящий из банджа, водозаборного патрубка, фланца и замковой части представляет собой цельную конструкцию из нержавеющей стали (08X18H10 или AISI 304), сваренную в среде аргона и прошедшую трёхстадийную химическую пассивацию для дополнительной защиты от коррозии сварочных швов.

2. Резиновое уплотнение с внутренней поверхностью типа "вафля", в которое впрессован вкладыш из нержавеющей стали, крепится к внутренней стенке банджа с помощью специального клея или армированной клейкой ленты.

Уплотнение может быть изготовлено из:

- ▶ EPDM этилен-пропиленовый каучук. До +70 °С (Стандартное исполнение)
- ▶ Н-EPDM высокотемпературный этилен-пропиленовый каучук. До +150 °С.
- ▶ NBR бутадиен-нитрильный каучук. До +70 °С, взаимодействие с маслами, бензином.
- ▶ Силикон. Для особо низких -70 °С и высоких +270 °С температур

Все эти материалы подходят для врезки в трубопровод с питьевой водой.

3. Накидные скобы, гайки и шайбы выполнены из нержавеющей стали, защитные колпачки из пластика.

Расчетный срок эксплуатации 10 лет.

Артикул	Номенклатура
VX.3.700-732.600.65.2	Врезной хомут OD=700-732 L=600 наружная резьба ДУ65
VX.3.700-732.600.50.2	Врезной хомут OD=700-732 L=600 наружная резьба ДУ50
VX.3.700-732.600.40.2	Врезной хомут OD=700-732 L=600 наружная резьба ДУ40
VX.3.700-732.600.32.2	Врезной хомут OD=700-732 L=600 наружная резьба ДУ32
VX.3.700-732.600.25.2	Врезной хомут OD=700-732 L=600 наружная резьба ДУ25
VX.3.700-732.600.20.2	Врезной хомут OD=700-732 L=600 наружная резьба ДУ20
VX.3.700-732.600.15.2	Врезной хомут OD=700-732 L=600 наружная резьба ДУ15
VX.3.700-732.600.100.2	Врезной хомут OD=700-732 L=600 наружная резьба ДУ100
VX.3.700-732.1000.80.2	Врезной хомут OD=700-732 L=1000 наружная резьба ДУ80
VX.3.700-732.1000.65.2	Врезной хомут OD=700-732 L=1000 наружная резьба ДУ65
VX.3.700-732.1000.50.2	Врезной хомут OD=700-732 L=1000 наружная резьба ДУ50
VX.3.700-732.1000.40.2	Врезной хомут OD=700-732 L=1000 наружная резьба ДУ40
VX.3.700-732.1000.32.2	Врезной хомут OD=700-732 L=1000 наружная резьба ДУ32
VX.3.700-732.1000.25.2	Врезной хомут OD=700-732 L=1000 наружная резьба ДУ25
VX.3.700-732.1000.20.2	Врезной хомут OD=700-732 L=1000 наружная резьба ДУ20
VX.3.700-732.1000.15.2	Врезной хомут OD=700-732 L=1000 наружная резьба ДУ15
VX.3.700-732.1000.100.2	Врезной хомут OD=700-732 L=1000 наружная резьба ДУ100
VX.1.67-74.300.25.2	Врезной хомут OD=67-74 L=300 наружная резьба ДУ25
VX.1.67-74.300.20.2	Врезной хомут OD=67-74 L=300 наружная резьба ДУ20
VX.1.67-74.300.15.2	Врезной хомут OD=67-74 L=300 наружная резьба ДУ15В
VX.1.67-74.200.25.2	резной хомут OD=67-74 L=200 наружная резьба ДУ25
VX.1.67-74.200.20.2	Врезной хомут OD=67-74 L=200 наружная резьба ДУ20
VX.1.67-74.200.15.2	Врезной хомут OD=67-74 L=200 наружная резьба ДУ15
VX.1.67-74.150.25.2	Врезной хомут OD=67-74 L=150 наружная резьба ДУ25
VX.1.67-74.150.20.2	Врезной хомут OD=67-74 L=150 наружная резьба ДУ20
VX.1.67-74.150.15.2	Врезной хомут OD=67-74 L=150 наружная резьба ДУ15
VX.3.669-699.800.80.2	Врезной хомут OD=669-699 L=800 наружная резьба ДУ80
VX.3.669-699.800.65.2	Врезной хомут OD=669-699 L=800 наружная резьба ДУ65
VX.3.669-699.800.50.2	Врезной хомут OD=669-699 L=800 наружная резьба ДУ50
VX.3.669-699.800.40.2	Врезной хомут OD=669-699 L=800 наружная резьба ДУ40
VX.3.669-699.800.32.2	Врезной хомут OD=669-699 L=800 наружная резьба ДУ32
VX.3.669-699.800.25.2	Врезной хомут OD=669-699 L=800 наружная резьба ДУ25
VX.3.669-699.800.20.2	Врезной хомут OD=669-699 L=800 наружная резьба ДУ20
VX.3.669-699.800.15.2	Врезной хомут OD=669-699 L=800 наружная резьба ДУ15
VX.3.669-699.800.100.2	Врезной хомут OD=669-699 L=800 наружная резьба ДУ100
VX.3.669-699.600.80.2	Врезной хомут OD=669-699 L=600 наружная резьба ДУ80
VX.3.669-699.600.65.2	Врезной хомут OD=669-699 L=600 наружная резьба ДУ65
VX.3.669-699.600.50.2	Врезной хомут OD=669-699 L=600 наружная резьба ДУ50
VX.3.669-699.600.40.2	Врезной хомут OD=669-699 L=600 наружная резьба ДУ40
VX.3.669-699.600.32.2	Врезной хомут OD=669-699 L=600 наружная резьба ДУ32
VX.3.669-699.600.25.2	Врезной хомут OD=669-699 L=600 наружная резьба ДУ25
VX.3.669-699.600.20.2	Врезной хомут OD=669-699 L=600 наружная резьба ДУ20
VX.3.669-699.600.15.2	Врезной хомут OD=669-699 L=600 наружная резьба ДУ15
VX.3.669-699.600.100.2	Врезной хомут OD=669-699 L=600 наружная резьба ДУ100
VX.3.669-699.1000.80.2	Врезной хомут OD=669-699 L=1000 наружная резьба ДУ80
VX.3.669-699.1000.65.2	Врезной хомут OD=669-699 L=1000 наружная резьба ДУ65
VX.3.669-699.1000.50.2	Врезной хомут OD=669-699 L=1000 наружная резьба ДУ50
VX.3.669-699.1000.40.2	Врезной хомут OD=669-699 L=1000 наружная резьба ДУ40
VX.3.669-699.1000.32.2	Врезной хомут OD=669-699 L=1000 наружная резьба ДУ32
VX.3.669-699.1000.25.2	Врезной хомут OD=669-699 L=1000 наружная резьба ДУ25
VX.3.669-699.1000.20.2	Врезной хомут OD=669-699 L=1000 наружная резьба ДУ20
VX.3.669-699.1000.15.2	Врезной хомут OD=669-699 L=1000 наружная резьба ДУ15
VX.3.669-699.1000.100.2	Врезной хомут OD=669-699 L=1000 наружная резьба ДУ100
VX.3.648-678.800.80.2	Врезной хомут OD=648-678 L=800 наружная резьба ДУ80
VX.3.648-678.800.65.2	Врезной хомут OD=648-678 L=800 наружная резьба ДУ65
VX.3.648-678.800.50.2	Врезной хомут OD=648-678 L=800 наружная резьба ДУ50
VX.3.648-678.800.40.2	Врезной хомут OD=648-678 L=800 наружная резьба ДУ40
VX.3.648-678.800.32.2	Врезной хомут OD=648-678 L=800 наружная резьба ДУ32

Седелка компрессионная ПНД



Пластиковый хомут для врезки ставится на трубопроводные системы для монтажа трубы в действующую магистральную сеть. Для установки хомута с отводом на пластиковую трубу не нужен специнструмент или оборудование. Для монтажа седелки на действующую магистральную сеть требуется компрессионный кран. Его монтируют в седелку, делают отверстие в магистрали, а потом закрывают кран.

Хомут-врезка на пластиковую трубу

Седелка или компрессионный фитинг врезного типа создает дополнительное ответвление в трубопроводной системе. Крепеж можно использовать на трубах из полиэтилена небольшого размера.

- ▶ Хомут врезной для труб ПНД сделан из прочного полипропилена.
- ▶ Это сборная конструкция, состоящая из двух отдельных хомутов, скрепленных между собой болтами.
- ▶ В верхней половине есть отвод с внутренней резьбой.
- ▶ С внутренней стороны приклеена резиновая уплотнительная прокладка, которая делает соединение герметичным и исключает сползание при вибрации.

Диаметр седелки может быть 20-320 мм. Размер подбирается по типу трубопровода. Седелки могут быть с классическим отводом или усиленным с дополнительным кольцом из нержавеющей стали.

Компрессионная седелка быстро монтируется в основную магистральную сеть. Ее преимущество – полная герметичность соединения. Для установки потребуется гаечный ключ и дрель для врезания крепежа в магистраль.

АТИКУЛ	НОМЕНКЛАТУРА
3000063034	Седелка ПЭ ДН 63x3/4" ВР ТПК-АКВА
3000063012	Седелка ПЭ ДН 63x1/2" ВР ТПК-АКВА
3000063001	Седелка ПЭ ДН 63x1" ВР ТПК-АКВА
3000063114	Седелка ПЭ ДН 63x1 1/4" ВР ТПК-АКВА
3000063112	Седелка ПЭ ДН 63x1 1/2" ВР ТПК-АКВА
3000050034	Седелка ПЭ ДН 50x3/4" ВР ТПК-АКВА
3000050012	Седелка ПЭ ДН 50x1/2" ВР ТПК-АКВА
3000050001	Седелка ПЭ ДН 50x1" ВР ТПК-АКВА
3000040012	Седелка ПЭ ДН 40x1/2" ВР ТПК-АКВА
3000003234	Седелка ПЭ ДН 32x3/4" ВР ТПК-АКВА
3000032012	Седелка ПЭ ДН 32x1/2" ВР ТПК-АКВА
3000110034	Седелка ПЭ ДН 110x3/4" ВР ТПК-АКВА
3000110002	Седелка ПЭ ДН 110x2" ВР ТПК-АКВА
3000110012	Седелка ПЭ ДН 110x1/2" ВР ТПК-АКВА
3000110001	Седелка ПЭ ДН 110x1" ВР ТПК-АКВА
3000110114	Седелка ПЭ ДН 110x1 1/4" ВР ТПК-АКВА
3000110112	Седелка ПЭ ДН 110x1 1/2" ВР ТПК-АКВА
3000004034	Седелка ПЭ ДН 40x3/4" ВР ТПК-АКВА

Седелки полиэтиленовые



Седелка предназначена для быстрой и надежной врезки второстепенного ответвления трубы от магистрального трубопровода из полиэтилена. Максимальное давление, 16 бар.

Применяется:

- ▶ в системах питьевого и технического водоснабжения,
- ▶ дренажных системах,
- ▶ канализационных системах
- ▶ везде, где применяется полиэтиленовая труба.

При установке седелки сохраняется целостность трубы, можно использовать вместо тройника.

Артикул	Номенклатура	Размер	Материал
SRV40-1/2VR5P	Седловая врезка 110 x 3/4" В	-	-
SRV63-3/4VR4P	Седелка ПЭ ВР Дн 63x3/4" напорная с резьбовым выходом	63-3/4	Р
SRV63-1/2VR4P	Седелка ПЭ ВР Дн 63x1/2" напорная с резьбовым выходом	63-1/2	Р
SRV63-1VR4P	Седелка ПЭ ВР Дн 63x1" напорная с резьбовым выходом	63-1	Р
SRV50-3/4VR4P	Седелка ПЭ ВР Дн 50x3/4" напорная с резьбовым выходом	50-3/4	Р
SRV50-1/2VR4P	Седелка ПЭ ВР Дн 50x1/2" напорная с резьбовым выходом	50-1/2	Р
SRV50-1VR4P	Седелка ПЭ ВР Дн 50x1" напорная с резьбовым выходом	50-1	Р
SRV40-3/4VR4P	Седелка ПЭ ВР Дн 40x3/4" напорная с резьбовым выходом	40-3/4	Р
SRV40-1/2VR5P	Седелка ПЭ ВР Дн 40x1/2" напорная с резьбовым выходом	40-1/2	Р
SRV40-1VR4P	Седелка ПЭ ВР Дн 40x1" напорная с резьбовым выходом	40-1	Р
SRV32-3/4VR4P	Седелка ПЭ ВР Дн 32x3/4" напорная с резьбовым выходом	32-3/4	Р
SRV32-1/2VR4P	Седелка ПЭ ВР Дн 32x1/2" напорная с резьбовым выходом	32-1/2	Р

**Хомуты
для силового
кабеля**

Серия SE

Кабельные хомуты, одиночного крепления, для защиты от короткого замыкания одно и многожильного кабеля. Для кабелей диаметром от 15 до 170 мм.

Характеристики:

- ▶ Материал полиамид (PA), армированный стекловолокном.
- ▶ Устойчив к маслам, УФ, озону, соли, влажности, кислотам и радиоактивному излучению.
- ▶ V-0 (UL94) самозатухающие, не содержащие галогена.
- ▶ Диапазон рабочих температур от -40°C до 120°C.
- ▶ Цвет черный.
- ▶ Возможна комплектация крепёжными приспособлениями.



Кабельные хомуты (кабельные зажимы) Dutchclamp SE были протестированы:

- ▶ независимым испытательным и сертификационным центром Underwriters Laboratories Inc. в США, лабораторией проф. Ир. Дамстра (Итон),
- ▶ лабораторией Вольта в Гренобле (Шнайдер),
- ▶ компанией SGS в Брюсселе в соответствии с международным стандартом NEN-EN-IEC 61914:2009.

НОМЕНКЛАТУРА

Х-т для силового кабеля SE 135-170

Х-т для силового кабеля SE 100-135

Х-т для силового кабеля SE 75-100

Х-т для силового кабеля SE 50-75

НОМЕНКЛАТУРА

Х-т для силового кабеля SE 36-52

Х-т для силового кабеля SE 26-38

Х-т для силового кабеля SE 15-26

Серия SEG

Отличительной чертой хомутов типа SEG является измененная конструкция основания, позволяющая, последовательно закрепляя кабели, устанавливать хомуты один на другом, формируя «башню». Кроме того, основания хомутов SEG имеют дополнительное центральное отверстие для крепления.



НОМЕНКЛАТУРА

Х-т для силового кабеля SEG 50-80

Х-т для силового кабеля SEG 26-50

Серия Triple

Кабельные хомуты, крепление "треугольником", для защиты от короткого замыкания одно и многожильного кабеля. Для кабелей диаметром от 27 до 150 мм. Возможен каскадный монтаж, что экономит пространство для установки и время.



НОМЕНКЛАТУРА

Х-т для силового кабеля Triple 118-150
 Х-т для силового кабеля Triple 90-118
 Х-т для силового кабеля Triple 69-90

НОМЕНКЛАТУРА

Х-т для силового кабеля Triple 51-69
 Х-т для силового кабеля Triple 38-51
 Х-т для силового кабеля Triple 27-38

Комплект крепежа (DIN, оцинк.) для полиамидных хомутов

НОМЕНКЛАТУРА

Комплект крепежа (DIN, оцинк.) для полиамидных хомутов (болт M12x150)
 Болт M10x90

Заземляющие устройства

Клемма заземления

Заземление является необходимой мерой в любом частном доме или квартире. Это гарантирует безопасность использования электрических приборов и защищает от риска коротких замыканий.



Артикул

klemmaunivers

Номенклатура

Клемма заземления универсальная

Хомут трубный заземления

Трубный хомут со специальной клеммой используется для подключения заземляющего проводника к трубе. Заземление всех частей трубной металлической электропроводки - необходимое условие по ПУЭ. Крепление токоотводов к водосточным трубам.

Максимальное сечение провода: 6мм²



Артикул

Номенклатура

Размер

Материал

TR3/4ZZ41	Хомут трубный заземления 3/4	3x4	w1 (оцинковка)
TR1/2ZZ41	Хомут трубный заземления 1/2	1x2	w1 (оцинковка)
TR1ZZ41	Хомут трубный заземления 1	1	w1 (оцинковка)
TR1 1/2ZZ41	Хомут трубный заземления 1 1/2	1 1/2	w1 (оцинковка)
TR2ZZ41	Хомут трубный заземления 2	2	w1 (оцинковка)
TR1 1/4ZZ41	Хомут трубный заземления 1 1/4	1 1/4	w1 (оцинковка)
-	Хомут трубный заземления 3М8	-	-

Хомуты заземления

Для снятия потенциала электрического поля идеально подойдет червячный хомут со специальной клеммой. Хомут заземления предотвратит выход из строя различных приборов, а также защитит человека от удара электрическим током.

Ширина хомута 12мм из нержавеющей стали W2 AISI 201
Максимальное сечение провода: 6мм²

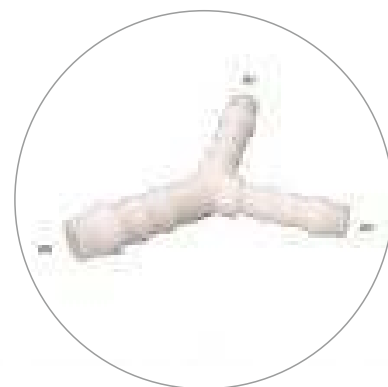


Артикул	Номенклатура	Размер	Материал
H12-20ZZ42	Хомут заземления 12-22 W2	12-20	w2 (нержавейка)
H16-25ZZ42	Хомут заземления 16-25 W2	16-25	w2 (нержавейка)
H16-27ZZ42	Хомут заземления 16-25 W2	16-25	w2 (нержавейка)
H20-32ZZ42	Хомут заземления 20-32 W2	20-32	w2 (нержавейка)
H25-40ZZ42	Хомут заземления 25-40 W2	25-40	w2 (нержавейка)
H32-50ZZ42	Хомут заземления 32-50 W2	32-50	w2 (нержавейка)
H40-60ZZ42	Хомут заземления 40-60 W2	40-60	w2 (нержавейка)
H60-80ZZ42	Хомут заземления 60-80 W2	60-80	w2 (нержавейка)
H80-100ZZ42	Хомут заземления 80-100 W2	80-100	w2 (нержавейка)
H100-120ZZ42	Хомут заземления 100-120 W2	100-120	w2 (нержавейка)
H110-130ZZ42	Хомут заземления 110-130 W2	110-130	w2 (нержавейка)

ФИТИНГИ

Y-образный переходник YS

Материал: P

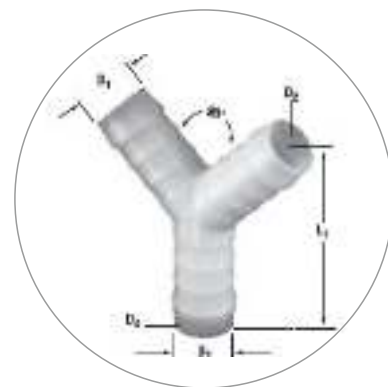


СЕРТИФИКАТЫ: Отказное письмо 2020

Артикул	Номенклатура	Размер	L1	D1	D2
NPL3YS5P	YS 03	3	21	3	2,5
NPL4YS5P	YS 04	4	25,5	4	2,5
NPL5YS5P	YS 05	5	43	5	3
NPL6YS5P	YS 06	6	44	6	4
NPL8YS5P	YS 08	8	51	8	5,6
NPL10YS5P	YS 10	10	54	10	7
NPL12YS5P	YS 12	12	64	12	8,6
NPL13YS5P	YS 13	13	65	13	9
NPL14YS5P	YS 14	14	65	14	10
NPL19YS5P	YS 19	19	72	19	15

Y-образный специальный переходник YRS

Материал: P



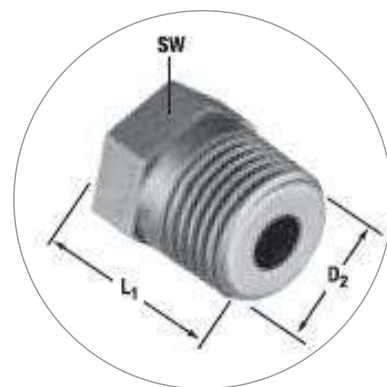
СЕРТИФИКАТЫ: Отказное письмо 2020

Артикул	Номенклатура	Размер	D4	L1	D1	D2	D3
NPL4-06-04YRS5P	YRS 04-06-04	4-06-04	4	35	4	2,7	6
NPL6-08-06YRS5P	YRS 06-08-06	6-08-06	5,6	49	5	4	8

Заглушка с резьбой BST

Заглушка-хомут с резьбой BST – это надежные скрепления для труб из пластика, которые ставят для безопасного, качественного соединения магистральных линий.

Заглушка сделана из высокопрочного пластика с конической резьбой. Легкая деталь с высокой прочностью, устойчивостью к истиранию, вязкостью. Элемент применяют в машиностроении, магистралях для передачи газообразных или жидких субстанций, в условиях вакуума.



Деталь применяется при прокладке трубопроводов благодаря ее достоинствам:

- ▶ высокая прочность;
- ▶ долгий срок службы;
- ▶ небольшой вес;
- ▶ возможность повторного применения;
- ▶ стойкость к истиранию;
- ▶ высокая сопротивляемость к силовому механическому воздействию.

СЕРТИФИКАТЫ:

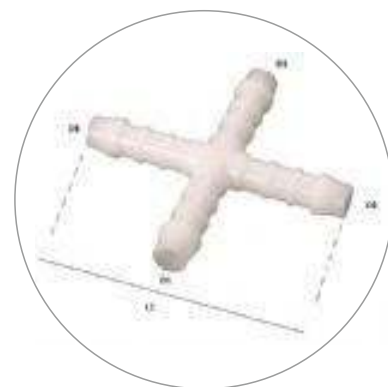
Отказное письмо 2020

Материал: P

Артикул	Номенклатура	Размер	L1	SW	D2
NPLM8-1BST5P	BST M08x1	M8-1	13	10	M8X1
NPLM10-1BST5P	BST M10x1	M10-1	13,5	10	M10X1
NPLM12-1,5BST5P	BST M12x1,5	M12-1,5	17,5	14	M12X1,5
NPLM14-1,5BST5P	BST M14x1,5	M14-1,5	17,5	14	M14X1,5
NPLM18-1,5BST5P	BST M18x1,5	M18x1,5	26,5	22	M18X1,5
NPLM20-1,5BST5P	BST M20x1,5	M20-1,5	25	22	M20X1,5
NPLM22-1,5BST5P	BST M22x1,5	M22-1,5	26,5	22	M22X1,5
NPLM26-1,5BST5P	BST M26x1,5	M26-1,5	26	22	M26X1,5
NPLR1/8BST5P	BST R1/8	R1/8	12,5	10	R1/8
NPLR1/4BST5P	BST R1/4	R1/4	17,5	14	R1/4
NPLR3/8BST5P	BST R3/8	R3/8	27	17	R3/8
NPLR1/2BST5P	BST R1/2	R1/2	27,5	22	R1/2
NPL1/8BST5P	BST 1/8NPT	1/8	14	10	1/8 NPT
NPL1/4BST5P	BST 1/4NPT	1x4	20,5	14	1/4NPT

Крестообразный переходник KS

Материал: P



СЕРТИФИКАТЫ: Отказное письмо 2020

Артикул	Номенклатура	Размер	L1	D1	D2
NPL4KS5P	KS 04	4	39	4	2,9
NPL5KS5P	KS 05	5	48	5	3
NPL6KS5P	KS 06	6	48	6	4
NPL12KS5P	KS 12	12	69	12	8,6

Прямой переходник GS

Материал: P

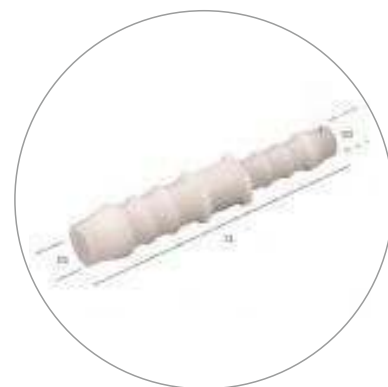


СЕРТИФИКАТЫ: Отказное письмо 2020

Артикул	Номенклатура	Размер	L1	D1	D2
NPL3BST5P	GS 03	3	25	3	2,5
NPL4BST5P	GS 04	4	35	4	2,7
NPL5BST5P	GS 05	5	45	5	3
NPL6BST5P	GS 06	6	49	6	4
NPL8BST5P	GS 08	8	56	8	5,6
NPL10GS5P	GS 10	10	63	10	7
NPL12GS5P	GS 12	12	66,5	12	8,6
NPL13GS5P	GS 13	13	73	13	8,6
NPL14GS5P	GS 14	14	79	14	10
NPL16GS5P	GS 16	16	75	16	12
NPL19BST5P	GS 19	19	76	19	15
NPL25BST5P	GS 25	25	95	25	21

Прямой переходник специальный GRS

Материал: P



СЕРТИФИКАТЫ: Отказное письмо 2020

Артикул	Номенклатура	Размер	L1	D3	D1	D2
NPL4-03GRS5P	GRS 04-03	4-03	30	3	4	2,5
NPL5-04GRS5P	GRS 05-04	5-04	41	3	5	2,7
NPL6-04GRS5P	GRS 06-04	6-04	42,5	4	6	2,7
NPL8-04GRS5P	GRS 08-04	8-04	48	4	8	2,7
NPL8-06GRS5P	GRS 08-06	8-06	54	6	8	4
NPL10-06GRS5P	GRS 10-06	10-06	58	6	10	4
NPL10-08GRS5P	GRS 10-08	10-08	60,5	8	10	5,6
NPL12-08GRS5P	GRS 12-08	12-08	62,5	8	12	5,6
NPL12-10GRS5P	GRS 12-10	12-10	64	10	12	7

Прямой резьбовой переходник GES

Материал: P



СЕРТИФИКАТЫ: Отказное письмо 2020

Артикул	Номенклатура	Размер	L1	SW	D2	D3	D1
NPL3M10GES5P	GES 03 M5	3M10	19,5	6	M5	2,5	3
NPL4M8-1GES5P	GES 04 M8x1	4M8-1	27	10	M8X1	2,5	4
NPL4M8-1,25GES5P	GES 04 M8x1,25	4M8-1,25	27	10	M8X1.25	2,5	4
NPL4M10-1GES5P	GES 04 M10x1	4M10-1	27	10	M10X1	2,5	4
NPL4M12-1,5GES5P	GES 04 M12x1,5	4M12-1,5	32	14	M12X1.5	2,5	4
NPL4M14-1,5GES5P	GES 04 M14x1,5	4M14-1,5	32	14	M14X1.5	2,5	4

Артикул	Номенклатура	Размер	L1	SW	D2	D3	D1
NPL4R1/8GES5P	GES 0.4 R1/8	4R1/8	27	10	R1/8	2,5	4
NPL4R1/4GES5P	GES 04 R1/4	4R1/4	32	14	R1/4	2,5	4
NPL4 1/8GES5P	GES 04 1/8NPT	4 1/8	29	10	1/8 NPT	2,5	4
NPL4 1/4GES5P	GES 04 1/4NPT	4 1/4	35	14	1/4NPT	2,5	4
NPL5M2-1,5GES5P	GES 05 M12x1,5	5M2-1,5	36	14	M12X1.5	3	5
NPL5M14-1,5GES5P	GES 05 M14x1,5	5M14-1,5	36	14	M14X1.5	3	5
NPL5 1/4GES5P	GES 05 1/4NPT	5 1/4	39	14	1/4NPT	3	5
NPL5R1/4GES5P	GES 05 R1/4	5R1/4	36	14	R1/4	3	5
NPL6M10-1GES5P	GES 06 M10x1	6M10-1	32,5	10	M10X1	4	6
NPL6M12-1,5GES5P	GES 06 M12x1,5	6M12-1,5	37,5	14	M12X1.5	4	6
NPL6M14-1,5GES5P	GES 06 M14x1,5	6M14-1,5	36,5	14	M14X1.5	4	6
NPL6R1/8GES5P	GES 06 R1/8	6R1/8	32,5	10	R1/8	4	6
NPL6R1/4GES5P	GES 06 R1/4	6R1/4	37,5	14	R1/4	4	6
NPL6R3/8GES5P	GES 06 R3/8	6R3/8	39	17	R3/8	4	6
NPL6 1/8GES5P	GES 06 1/8NPT	6 1/8	34,5	10	1/8 NPT	4	6
NPL6 1/4GES5P	GES 06 1/4NPT	6 1/4	40,5	14	1/4NPT	4	6
NPL8M10-1GES5P	GES 08 M10x1	8M10-1	38	14	M10X1	5,6	8
NPL8M12-1,5GES5P	GES 08 M12x1,5	8M12-1,5	41	14	M12X1.5	5,6	8
NPL8M14-1,5GES5P	GES 08 M14x1,5	8M14-1,5	41	14	M14X1.5	5,6	8
NPL8M18-1,5GES5P	GES 08 M18x1,5	8M18-1,5	49	22	M18X1.5	5,6	8
NPL8M22-1,5GES5P	GES 08 M22x1,5	8M22-1,5	49	22	M22X1.5	5,6	8
NPL8R1/8GES5P	GES 8 R1/8	8R1/8	38	14	R1/8	5,6	8
NPL8R1/4GES5P	GES 08 R1/4	8R1/4	41	14	R1/4	5,6	8
NPL8R1/2GES5P	GES 08 R1/2	8R1/2	49	22	R1/2	5,6	8
NPL8 1/4GES5P	GES 08 1/4NPT	8 1/4	44	14	1/4NPT	5,6	8
NPL10M12-1,5GES5P	GES 10 M12x1,5	10M12-1,5	43,5	14	M12X1.5	7	10
NPL10M14-1,5GES5P	GES 10 M14x1,5	10M14-1,5	43,5	14	M14X1.5	7	10
NPL10M16-1,5GES5P	GES 10 M16x1,5	10M16-1,5	43,5	17	M16x1.5	7	10
NPL10R1/4GES5P	GES 10 R1/4	10R1/4	43,5	14	R1/4	7	10
NPL10R3/8GES5P	GES 10 R3/8	10R3/8	43,5	17	R3/8	7	10
NPL10 1/4GES5P	GES 10 1/4NPT	10 1/4	46,5	14	1/4NPT	7	10
NPL10 3/8GES5P	GES 10 3/8NPT	10 3/8	46,5	17	3/8NPT	7	10
NPL12M16-1,5GES5P	GES 12 M16x1,5	12M16-1,5	45,5	17	M16x1.5	8,6	12
NPL12M18-1,5GES5P	GES 12 M18x1,5	12M18-1,5	54	22	M18X1.5	8,6	12
NPL12M22-1,5GES5P	GES 12 M22x1,5	12M22-1,5	54	22	M22X1.5	8,6	12
NPL12M26-1,5GES5P	GES 12 M26x1,5	12M26-1,5	54	22	M26X1.5	8,6	12
NPL12R1/2GES5P	GES 12 R1/2	12R1/2	54	22	R1/2	8,6	12
NPL12R3/8GES5P	GES 12 R3/8	12R3/8	45,5	17	R3/8	8,6	12
NPL12 3/8GES5P	GES 12 3/8NPT	12 3/8	48	17	3/8NPT	8,6	12
NPL14M20-1,5GES5P	GES 14 M20x1,5	14M20-1,5	56	22	M20X1.5	10	14
NPL14R3/8GES5P	GES 14 R3/8	14R3/8	56	17	R3/8	10	14
NPL14R1/2GES5P	GES 14 R1/2	14R1/2	56	22	R1/2	10	14
NPL14 3/8GES5P	GES 14 3/8NPT	14 3/8	56	22	3/8NPT	10	14
NPL16M26-1,5GES5P	GES 16 M26x1,5	16M26-1,5	58	27	M26X1.5	12	16
NPL16R1/2GES5P	GES 16 R1/2	16R1/2	58	22	R1/2	12	16
NPL16R3/4GES5P	GES 16 R3/4	16R3/4	58	27	R3/4	12	16
NPL19M26-1,5GES5P	GES 19 M26x1,5	19M26-1,5	58	27	M26X1.5	15	19
NPL19R3/4GES5P	GES 19 R3/4	19R3/4	58	27	R3/4	15	19
NPL25R1GES5P	GES 25 R1	25R1	69	32	R1	21	25
NPL4R1/8GES5P	GES 4 R 1/8	4R1/8	-	-	-	-	-
NPL8R3/8GES5P	GES 08 R3/8	8R3/8	-	-	-	-	-

T-образный переходник TS

Материал: P



СЕРТИФИКАТЫ:

Отказное письмо 2020

Артикул	Номенклатура	Размер	L3	L1	D1	D2
NPL3TS5P	TS 03	3	12,5	25	3	2,5
NPL4TS5P	TS 04	4	19,5	35	4	2,7
NPL5TS5P	TS 05	5	22	42	5	3
NPL6TS5P	TS 06	6	26	50	6	4
NPL7TS5P	TS 07	7	26	50	7	5
NPL8TS5P	TS 08	8	30	58	8	5,6
NPL10TS5P	TS 10	10	33,5	62,5	10	7
NPL12TS5P	TS 12	12	36	69	12	8,6
NPL13TS5P	TS 13	13	36	68	13	8,6
NPL14TS5P	TS 14	14	41,5	77,5	14	10
NPL15TS5P	TS 15	15	43,5	79,5	15	11
NPL16TS5P	TS 16	16	45	81	16	12
NPL19TS5P	TS 19	19	45	85	19	15
NPL25TS5P	TS 25	25	52,5	105	25	21

T-образный резьбовой переходник TES

Материал: P

СЕРТИФИКАТЫ:

Отказное письмо 2020



АРТИКУЛ	НОМЕНКЛАТУРА	РАЗМЕР	L4	L1	SW	D2	D3	D1
NPL4M8-1TES5P	TES 04-M8x1	4M8-1	18	21	10	M8X1	2,5	4
NPL4M10-1TES5P	TES 04-M10x1	4M10-1	18	21	10	M10X1	2,5	4
NPL4M12-1,5TES5P	TES 04-M12x1,5	4M12-1,5	26	28,5	14	M12X1,5	4	6
NPL4R1/8TES5P	TES 04-R1/8	4R1/8	18	21	10	R1/8	2,5	4
NPL4R1/4TES5P	TES 04-R1/4	4R1/4	23	21	14	R1/4	2,5	4
NPL4 1/8TES5P	TES 04-1/8 NPT	4-1/8	20	21	10	1/8 NPT	2,5	4
NPL4 1/4TES5P	TES 04-1/4NPT	4-1/4	26	21	14	1/4NPT	2,5	4
NPL6M10-1TES5P	TES 06-M10x1	6M10-1	21	28,5	10	M10X1	4	6
NPL6M12-1,5TES5P	TES 06-M12x1,5	6M12-1,5	26	28,5	14	M12X1,5	4	6
NPL6R1/8TES5P	TES 06-R1/8	6R1/8	21	28,5	10	R1/8	4	6
NPL6R1/4TES5P	TES 06-R1/4	6R1/4	26	28,5	14	R1/4	4	6
NPL6R1/8TES5P	TES 06-R1/8NPT	6R1/8	-	-	-	-	-	-
NPL6 1/4TES5P	TES 06-1/4NPT	6-1/4	29	28,5	14	1/4NPT	4	6
NPL8M12-1,5TES5P	TES 08-M12x1,5	8M12-1,5	27,5	33	14	M12X1,5	5,6	8
NPL8M14-1,5TES5P	TES 08-M14x1,5	8M14-1,5	27,5	33	14	M14X1,5	5,6	8
NPL8R1/4TES5P	TES 08-R1/4	8R1/4	27,5	33	14	R1/4	5,6	8
NPL8 1/4TES5P	TES 08-1/4NPT	8-1/4	30,5	33	14	1/4NPT	5,6	8
NPL10R3/8TES5P	TES 10-R3/8	10R3/8	30	35,5	17	R3/8	7	10

T-образный специальный переходник TRS

Материал: P



СЕРТИФИКАТЫ:

Отказное письмо 2020

Артикул	Номенклатура	Размер	L1	D4	L4	D2	D3	D1
NPL3-04-03TRS5P	TRS 03-04-03	3-04-03	25	2,5	17,5	2,5	4	3
NPL4-06-04TRS5P	TRS 04-06-04	4-06-04	37	4	24	2,7	6	4
NPL6-04-06TRS5P	TRS 06-04-06	6-04-06	49	2,5	20,5	4	4	6
NPL8-04-08TRS5P	TRS 08-04-08	8-04-08	56	2,5	22	5,6	4	8
NPL8-06-08TRS5P	TRS 08-06-08	8-06-08	56	4	28	5,6	6	8
NPL8-12-08TRS5P	TRS 08-12-08	8-12-08	57	8,6	34	5,6	12	8
NPL10-06-10TRS5P	TRS 10-06-10	10-06-10	62	4	28	7	6	10
NPL10-08-10TRS5P	TRS 10-08-10	10-08-10	62	5,6	31	7	8	10
NPL10-13-10TRS5P	TRS 10-13-10	10-13-10	64	8,6	38	7	13	10
NPL12-06-12TRS5P	TRS 12-06-12	12-06-12	69	4	29	8,6	6	12
NPL12-08-12TRS5P	TRS 12-08-12	12-08-12	69	5,6	31	8,6	8	12
NPL12-10-12TRS5P	TRS 12-10-12	12-10-12	69	7	33	8,6	10	12
NPL15-06-15TRS5P	TRS 15-06-15	15-06-15	78	4	28	11	6	15
NPL15-08-15TRS5P	TRS 15-08-15	15-08-15	79	5,6	33	11	8	15
NPL18-10-18TRS5P	TRS 18-10-18	18-10-18	79	7	36	14	10	18
NPL18-15-18TRS5P	TRS 18-15-18	18-15-18	80	11	44	14	15	18

Угловой переходник WS

Материал: P



СЕРТИФИКАТЫ: Отказное письмо 2020

Артикул	Номенклатура	Размер	L3	L1	D1	D2
NPL3WS5P	WS 03	3	12,5	12,5	3	2,5
NPL4WS5P	WS 04	4	19,5	17,5	4	2,5
NPL5WS5P	WS 05	5	22	21	5	3
NPL6WS5P	WS 06	6	26	25	6	4
NPL8WS5P	WS 08	8	30	29	8	5,6
NPL10WS5P	WS 10	10	33,5	31	10	7
NPL12WS5P	WS 12	12	36	34,5	12	8,6
NPL13WS5P	WS 13	13	38,5	36,5	13	8,6
NPL14WS5P	WS 14	14	41,5	38,5	14	10
NPL15WS5P	WS 15	15	43,5	40	15	11
NPL16WS5P	WS 16	16	45	40,5	16	12
NPL19WS5P	WS 19	19	46	43,5	19	15

Угловой резьбовой переходник WES

Материал: P

СЕРТИФИКАТЫ:

Отказное письмо 2020



АРТИКУЛ	НОМЕНКЛАТУРА	РАЗМЕР	L4	L1	SW	D2	D3	D1
NPL3M5WES5P	WES 03 M5	3M5	12,5	12,5	6	M5	2,5	3
NPL4M8-1WES5P	WES 04 M8x1	4M8-1	16	21	10	M8X1	2,7	4
NPL4M10-1WES5P	WES 04 M10x1	4M10-1	16	21	10	M10X1	2,7	4
NPL4M12-1,5WES5P	WES 04 M12x1,5	4M12-1,5	25	21	14	M12X1.5	2,7	4
NPL4M14-1,5WES5P	WES 04 M14x1,5	4M14-1,5	25	21	14	M14X1.5	2,7	4
NPL4R1/8WES5P	WES 04 R1/8	4R1/8	16	21	10	R1/8	2,7	4
NPL4R1/4WES5P	WES 04 R1/4	4R1/4	25	21	14	R1/4	2,7	4
NPL4 1/8WES5P	WES 04 1/8 NPT	4 1/8	18	21	10	1/8 NPT	2,7	4
NPL4 1/4WES5P	WES 04 1/4 NPT	4 1/4	28	21	14	1/4NPT	2,7	4
NPL6M10-1WES5P	WES 06 M10x1	6M10-1	21	28,5	10	M10X1	4	6
NPL6M12-1,5WES5P	WES 06 M12x1,5	6M12-1,5	27,5	33	14	M12X1.5	5,6	8
NPL6R1/8WES5P	WES 06 R1/8	6R1/8	21	28,5	10	R1/8	4	6
NPL6R1/4WES5P	WES 06 R1/4	6R1/4	26	28,5	14	R1/4	4	6
NPL6R3/8WES5P	WES 06 R3/8	6R3/8	27	28,5	17	R3/8	4	6
NPL6 1/8WES5P	WES 06 1/8 NPT	6 1/8	23	28,5	10	1/8 NPT	4	6
NPL6 1/4WES5P	WES 06 1/4 NPT	6 1/4	29	28,5	14	1/4NPT	4	6
NPL8M10-1WES5P	WES 08 M10x1	8M10-1	23,5	33	14	M10X1	5,6	8
NPL8M12-1,5WES5P	WES 08 M12x1,5	8M12-1,5	27,5	33	14	M12X1.5	5,6	8
NPL8M14-1,5WES5P	WES 08 M14x1,5	8M14-1,5	27,5	33	14	M14x1,5	5,6	8
NPL8M16-1,5WES5P	WES 08 M16x1,5	8M16-1,5	27,5	36	17	M16x1.5	5,6	8
NPL8M18-1,5WES5P	WES 08 M18x1,5	8M18-1,5	36	36	19	M18X1.5	5,6	8
NPL8R1/4WES5P	WES 08 R1/4	8R1/4	27,5	33	14	R1/4	5,6	8
NPL8M22-1,5WES5P	WES 08 M22x1,5	8M22-1,5	36	36	22	M22X1.5	5,6	8
NPL8R1/8WES5P	WES 08 R1/8	8R1/8	23	33	14	R1/8	5,6	8
NPL8R3/8WES5P	WES 08 R3/8	8R3/8	31	36	17	R3/8	5,6	8
NPL8R1/2WES5P	WES 08 R1/2	8R1/2	36	36	22	R1/2	5,6	8
NPL8 1/4WES5P	WES 08 1/4 NPT	8 1/4	30,5	33	14	1/4NPT	5,6	8
NPL10M14-1,5WES5P	WES 10 M14x1,5	10M14-1,5	30	38	14	M14X1.5	7	10
NPL10R1/4WES5P	WES 10 R1/4	10R1/4	30	38	14	R1/4	7	10
NPL10R3/8WES5P	WES 10 R3/8	10R3/8	30	38	17	R3/8	7	10
NPL10 1/2WES5P	WES 10 1/2 NPT	10 1/2	38	38	22	1/2NPT	7	10
NPL12M16-1,5WES5P	WES 12 M16x1,5	12M16-1,5	30	40,5	17	M16x1.5	8,6	12
NPL12M18-1,5WES5P	WES 12 M18x1,5	12M18-1,5	36	40,5	19	M18X1.5	8,6	12
NPL12M22-1,5WES5P	WES 12 M22x1,5	12M22-1,5	36	40,5	22	M22X1.5	8,6	12
NPL12M26-1,5WES5P	WES 12 M26x1,5	12M26-1,5	36	40,5	22	M26X1.5	8,6	12
NPL12R3/8WES5P	WES 12 R3/8	12R3/8	31	40,5	17	R3/8	8,6	12
NPL12R1/2WES5P	WES 12 R1/2	12R1/2	36	40,5	22	R1/2	8,6	12
NPL12 3/8WES5P	WES 12 3/8 NPT	12 3/8	31	40,5	19	3/8NPT	8,6	12
NPL19M24-2WES5P	WES 19 M24x2	19M24-2	42,8	45	27	M24X2	15	19
NPL19R3/4WES5P	WES 19 R3/4	19R3/4	42,8	45,5	27	R3/4	15	19
NPL25R1WES5P	WES 25 R1	25R1	49	60	32	R1	21	25

Муфта компрессионная с наружной резьбой-МА



Муфта компрессионная с наружной резьбой NORMA из полипропилена для монтажа труб из полиэтилена высокой и низкой плотности. НЕ ПОДРАЗУМЕВАЕТСЯ использование для горячей воды.

Максимальное рабочее давление
PN 10 бар от диаметра 16 до 93



Преимущества:

- ▶ Безопасность и прочность
- ▶ Быстрый и простой монтаж
- ▶ Отличная водонепроницаемость
- ▶ Зажимная гайка
- ▶ Простота вставки трубы в фитинг
- ▶ Не требуется наличие определенных специалистов
- ▶ Высокая устойчивость к температурам и УФ-лучам

Артикул	Номенклатура
07962103408	Pn10 Муфта компрессионная с нар.резьбой 90x3" NORMA
07962103406	PN10 Муфта компрессионная с нар.резьбой 75x2" NORMA
07962103407	PN10 Муфта компрессионная с нар.резьбой 75x2 1/2" NORMA
07962103405	PN10 Муфта компрессионная с нар.резьбой 63x2" NORMA
07962103404	PN10 Муфта компрессионная с нар.резьбой 63x1 1/2" NORMA
07962103403	PN10 Муфта компрессионная с нар.резьбой 50x2" NORMA
07962103402	PN10 Муфта компрессионная с нар.резьбой 50x1 1/4" NORMA
07962103401	PN10 Муфта компрессионная с нар.резьбой 50x1 1/2" NORMA
07962103398	PN10 Муфта компрессионная с нар.резьбой 40x1" NORMA
07962103400	PN10 Муфта компрессионная с нар.резьбой 40x1 1/4" NORMA
07962103399	PN10 Муфта компрессионная с нар.резьбой 40x1 1/2" NORMA
07962103395	PN10 Муфта компрессионная с нар.резьбой 32x3/4" NORMA
07962103397	PN10 Муфта компрессионная с нар.резьбой 32x1/2" NORMA
07962103396	PN10 Муфта компрессионная с нар.резьбой 32x1" NORMA
07962103392	PN10 Муфта компрессионная с нар.резьбой 25x3/4" NORMA
07962103394	PN10 Муфта компрессионная с нар.резьбой 25x1/2" NORMA
07962103393	PN10 Муфта компрессионная с нар.резьбой 25x1" NORMA
07962103391	PN10 Муфта компрессионная с нар.резьбой 20x3/4" NORMA
07962103390	PN10 Муфта компрессионная с нар.резьбой 20x1/2" NORMA
070962103389	PN10 Муфта компрессионная с нар.резьбой 16x3/4" NORMA
07962103388	PN10 Муфта компрессионная с нар.резьбой 16x1/2" NORMA

Тройник компрессионный с наружной резьбой-МТ



Тройник компрессионный с наружной резьбой NORMA из полипропилена для монтажа труб из полиэтилена высокой и низкой плотности. НЕ ПОДРАЗУМЕВАЕТСЯ использование для горячей воды.

Максимальное рабочее давление
PN 10 бар от диаметра 16 до 93



Преимущества:

- ▶ Безопасность и прочность
- ▶ Быстрый и простой монтаж
- ▶ Отличная водонепроницаемость
- ▶ Зажимная гайка
- ▶ Простота вставки трубы в фитинг
- ▶ Не требуется наличие определенных специалистов
- ▶ Высокая устойчивость к температурам и УФ-лучам

Артикул	Номенклатура
07962103444	Pn10 Тройник компрессионный с наружной резьбой 90x3" NORMA
07962103442	PN10 Тройник компрессионный с наружной резьбой 75x2" NORMA
07962103443	PN10 Тройник компрессионный с наружной резьбой 75x2 1/2" NORMA
07962103441	PN10 Тройник компрессионный с наружной резьбой 63x2" NORMA
07962103440	PN10 Тройник компрессионный с наружной резьбой 50x1 1/4" NORMA
07962103439	PN10 Тройник компрессионный с наружной резьбой 50x1 1/2" NORMA
07962103437	PN10 Тройник компрессионный с наружной резьбой 40x1" NORMA
07962103438	PN10 Тройник компрессионный с наружной резьбой 40x1 1/4" NORMA
07962103436	PN10 Тройник компрессионный с наружной резьбой 32x3/4" NORMA
07962103435	PN10 Тройник компрессионный с наружной резьбой 32x1" NORMA
07962103432	PN10 Тройник компрессионный с наружной резьбой 25x3/4" NORMA
07962103434	PN10 Тройник компрессионный с наружной резьбой 25x1/2" NORMA
07962103433	PN10 Тройник компрессионный с наружной резьбой 25x1" NORMA
07962103431	PN10 Тройник компрессионный с наружной резьбой 20x3/4" NORMA
07962103430	PN10 Тройник компрессионный с наружной резьбой 20x1/2" NORMA
07962103429	PN10 Тройник компрессионный с наружной резьбой 16x3/4" NORMA
07962103428	PN10 Тройник компрессионный с наружной резьбой 16x1/2" NORMA

Отвод компрессионный с наружной резьбой



Отвод компрессионный с наружной резьбой NORMA из полипропилена для монтажа труб из полиэтилена высокой и низкой плотности. НЕ ПОДРАЗУМЕВАЕТСЯ использование для горячей воды.

Максимальное рабочее давление
PN 10 бар от диаметра 16 до 93



Преимущества:

- ▶ Безопасность и прочность
- ▶ Быстрый и простой монтаж
- ▶ Отличная водонепроницаемость
- ▶ Зажимная гайка
- ▶ Простота вставки трубы в фитинг
- ▶ Не требуется наличие определенных специалистов
- ▶ Высокая устойчивость к температурам и УФ-лучам

Артикул	Номенклатура
07962103427	Pn10 Отвод компрессионный с наружн.резьбой 90x3" NORMA
07962103425	PN10 Отвод компрессионный с наружн.резьбой 75x2" NORMA
07962103426	PN10 Отвод компрессионный с наружн.резьбой 75x2 1/2" NORMA
07962103424	PN10 Отвод компрессионный с наружн.резьбой 63x2" NORMA
07962103423	PN10 Отвод компрессионный с наружн.резьбой 50x2" NORMA
07962103422	PN10 Отвод компрессионный с наружн.резьбой 50x1 1/4" NORMA
07962103421	PN10 Отвод компрессионный с наружн.резьбой 50x1 1/2" NORMA
07962103418	PN10 Отвод компрессионный с наружн.резьбой 40x1" NORMA
07962103420	PN10 Отвод компрессионный с наружн.резьбой 40x1 1/4" NORMA
07962103419	PN10 Отвод компрессионный с наружн.резьбой 40x1 1/2" NORMA
07962103417	PN10 Отвод компрессионный с наружн.резьбой 32x3/4" NORMA
07962103416	PN10 Отвод компрессионный с наружн.резьбой 32x1" NORMA
07962103413	PN10 Отвод компрессионный с наружн.резьбой 25x3/4" NORMA
07962103415	PN10 Отвод компрессионный с наружн.резьбой 25x1/2" NORMA
07962103414	PN10 Отвод компрессионный с наружн.резьбой 25x1" NORMA
07962103412	PN10 Отвод компрессионный с наружн.резьбой 20x3/4" NORMA
07962103411	PN10 Отвод компрессионный с наружн.резьбой 20x1/2" NORMA
07962103410	PN10 Отвод компрессионный с наружн.резьбой 16x3/4" NORMA
07962103409	PN10 Отвод компрессионный с наружн.резьбой 16x1/2" NORMA

Тройник компрессионный равный



Тройник NORMA_Watermanagement-Produkte-CompressionFittings компрессионная равный NORMA из полипропилена для монтажа труб из полиэтилена высокой и низкой плотности.
НЕ ПОДРАЗУМЕВАЕТСЯ использование для горячей воды.

Максимальное рабочее давление
PN 10 бар от диаметра 16 до 93



Преимущества:

- ▶ Безопасность и прочность
- ▶ Быстрый и простой монтаж
- ▶ Отличная водонепроницаемость
- ▶ Зажимная гайка
- ▶ Простота вставки трубы в фитинг
- ▶ Не требуется наличие определенных специалистов
- ▶ Высокая устойчивость к температурам и УФ-лучам

Артикул	Номенклатура
07962103353	Pn10 Тройник компрессионный равный 90 NORMA
07962103352	PN10 Тройник компрессионный равный 75 NORMA
07962103351	PN10 Тройник компрессионный равный 63 NORMA
07962103350	PN10 Тройник компрессионный равный 50 NORMA
07962103349	PN10 Тройник компрессионный равный 40 NORMA
07962103348	PN10 Тройник компрессионный равный 32 NORMA
07962103347	PN10 Тройник компрессионный равный 25 NORMA
07962103346	PN10 Тройник компрессионный равный 20 NORMA
07962103345	PN10 Тройник компрессионный равный 16 NORMA

Муфта компрессионная



Муфта компрессионная NORMA из полипропилена для монтажа труб из полиэтилена высокой и низкой плотности.
НЕ ПОДРАЗУМЕВАЕТСЯ использование для горячей воды.

Максимальное рабочее давление
PN 10 бар от диаметра 16 до 93



Преимущества:

- ▶ Безопасность и прочность
- ▶ Быстрый и простой монтаж
- ▶ Отличная водонепроницаемость
- ▶ Зажимная гайка
- ▶ Простота вставки трубы в фитинг
- ▶ Не требуется наличие определенных специалистов
- ▶ Высокая устойчивость к температурам и УФ-лучам

Артикул	Номенклатура
7962103498	Pn10 Муфта компрессионная 90 NORMA
7962103497	PN10 Муфта компрессионная 75 NORMA
7962103496	PN10 Муфта компрессионная 63 NORMA
7962103495	PN10 Муфта компрессионная 50 NORMA
7962103494	PN10 Муфта компрессионная 40 NORMA
7962103493	PN10 Муфта компрессионная 32 NORMA
7962103492	PN10 Муфта компрессионная 25 NORMA
7962103491	PN10 Муфта компрессионная 20 NORMA
7962103490	PN10 Муфта компрессионная 16 NORMA

Муфта компрессионная с внутренней резьбой-FA



Муфта компрессионная с внутренней резьбой NORMA из полипропилена для монтажа труб из полиэтилена высокой и низкой плотности. НЕ ПОДРАЗУМЕВАЕТСЯ использование для горячей воды.

Максимальное рабочее давление
PN 10 бар от диаметра 16 до 93



Преимущества:

- ▶ Безопасность и прочность
- ▶ Быстрый и простой монтаж
- ▶ Отличная водонепроницаемость
- ▶ Зажимная гайка
- ▶ Простота вставки трубы в фитинг
- ▶ Не требуется наличие определенных специалистов
- ▶ Высокая устойчивость к температурам и УФ-лучам

Артикул	Номенклатура
07962103315	Pn10 Муфта компрессионная с внутр.резьбой 90x3" NORMA
07962103313	PN10 Муфта компрессионная с внутр.резьбой 75x2" NORMA
07962103314	PN10 Муфта компрессионная с внутр.резьбой 75x2 1/2" NORMA
07962103312	PN10 Муфта компрессионная с внутр.резьбой 63x2" NORMA
07962103311	PN10 Муфта компрессионная с внутр.резьбой 50x1 1/2" NORMA
07962103363	PN10 Муфта компрессионная с внутр.резьбой 40x1" NORMA
07962103365	PN10 Муфта компрессионная с внутр.резьбой 40x1 1/4" NORMA
07962103364	PN10 Муфта компрессионная с внутр.резьбой 40x1 1/2" NORMA
07962103362	PN10 Муфта компрессионная с внутр.резьбой 32x3/4" NORMA
07962103361	PN10 Муфта компрессионная с внутр.резьбой 32x1" NORMA
07962103358	PN10 Муфта компрессионная с внутр.резьбой 25x3/4" NORMA
07962103360	PN10 Муфта компрессионная с внутр.резьбой 25x1/2" NORMA
07962103359	PN10 Муфта компрессионная с внутр.резьбой 25x1" NORMA
07962103357	PN10 Муфта компрессионная с внутр.резьбой 20x3/4" NORMA
07962103356	PN10 Муфта компрессионная с внутр.резьбой 20x1/2" NORMA
07962103355	PN10 Муфта компрессионная с внутр.резьбой 16x3/4" NORMA
07962103354	PN10 Муфта компрессионная с внутр.резьбой 16x1/2" NORMA

Тройник компрессионный с внутренней резьбой- FT



Тройник компрессионный с внутренней резьбой NORMA из полипропилена для монтажа труб из полиэтилена высокой и низкой плотности. НЕ ПОДРАЗУМЕВАЕТСЯ использование для горячей воды.

Максимальное рабочее давление PN 10 бар от диаметра 16 до 93



Преимущества:

- ▶ Безопасность и прочность
- ▶ Быстрый и простой монтаж
- ▶ Отличная водонепроницаемость
- ▶ Зажимная гайка
- ▶ Простота вставки трубы в фитинг
- ▶ Не требуется наличие определенных специалистов
- ▶ Высокая устойчивость к температурам и УФ-лучам

Артикул	Номенклатура
07962103323	Pn10 Тройник компрессионный с внутр. резьбой 90x3" NORMA
07962103322	PN10 Тройник компрессионный с внутр. резьбой 75x2 1/2" NORMA
07962103321	PN10 Тройник компрессионный с внутр. резьбой 63x2" NORMA
07962103320	PN10 Тройник компрессионный с внутр. резьбой 50x1 1/2" NORMA
07962103386	PN10 Тройник компрессионный с внутр. резьбой 40x1" NORMA
07962103387	PN10 Тройник компрессионный с внутр. резьбой 40x1 1/4" NORMA
07962103385	PN10 Тройник компрессионный с внутр. резьбой 32x3/4" NORMA
07962103384	PN10 Тройник компрессионный с внутр. резьбой 32x1" NORMA
07962103381	PN10 Тройник компрессионный с внутр. резьбой 25x3/4" NORMA
07962103383	PN10 Тройник компрессионный с внутр. резьбой 25x1/2" NORMA
07962103382	PN10 Тройник компрессионный с внутр. резьбой 25x1" NORMA
07962103380	PN10 Тройник компрессионный с внутр. резьбой 20x3/4" NORMA
07962103379	PN10 Тройник компрессионный с внутр. резьбой 20x1/2" NORMA
07962103377	PN10 Тройник компрессионный с внутр. резьбой 16x3/4" NORMA
07962103378	PN10 Тройник компрессионный с внутр. резьбой 16x1/2" NORMA

Отвод компрессионный с внутренней резьбой



Отвод компрессионный с внутренней резьбой NORMA из полипропилена для монтажа труб из полиэтилена высокой и низкой плотности. НЕ ПОДРАЗУМЕВАЕТСЯ использование для горячей воды.

Максимальное рабочее давление
PN 10 бар от диаметра 16 до 93



Преимущества:

- ▶ Безопасность и прочность
- ▶ Быстрый и простой монтаж
- ▶ Отличная водонепроницаемость
- ▶ Зажимная гайка
- ▶ Простота вставки трубы в фитинг
- ▶ Не требуется наличие определенных специалистов
- ▶ Высокая устойчивость к температурам и УФ-лучам

Артикул	Номенклатура
07962103319	Pn10 Отвод компрессионный с внутр.резьбой 90x3" NORMA
07962103318	PN10 Отвод компрессионный с внутр.резьбой 75x2 1/2" NORMA
07962103317	PN10 Отвод компрессионный с внутр.резьбой 63x2" NORMA
07962103316	PN10 Отвод компрессионный с внутр.резьбой 50x1 1/2" NORMA
07962103375	PN10 Отвод компрессионный с внутр.резьбой 40x1" NORMA
07962103376	PN10 Отвод компрессионный с внутр.резьбой 40x1 1/4" NORMA
07962103374	PN10 Отвод компрессионный с внутр.резьбой 32x3/4" NORMA
07962103373	PN10 Отвод компрессионный с внутр.резьбой 32x1" NORMA
07962103370	PN10 Отвод компрессионный с внутр.резьбой 25x3/4" NORMA
07962103372	PN10 Отвод компрессионный с внутр.резьбой 25x1/2" NORMA
07962103371	PN10 Отвод компрессионный с внутр.резьбой 25x1" NORMA
07962103369	PN10 Отвод компрессионный с внутр.резьбой 20x3/4" NORMA
07962103368	PN10 Отвод компрессионный с внутр.резьбой 20x1/2" NORMA
07962103367	PN10 Отвод компрессионный с внутр.резьбой 16x3/4" NORMA
07962103366	PN10 Отвод компрессионный с внутр.резьбой 16x1/2" NORMA

Заглушка компрессионная



Заглушка компрессионная NORMA из полипропилена для монтажа труб из полиэтилена высокой и низкой плотности.

НЕ ПОДРАЗУМЕВАЕТСЯ использование для горячей воды.

Максимальное рабочее давление

PN 10 бар от диаметра 16 до 93



Преимущества:

- ▶ Безопасность и прочность
- ▶ Быстрый и простой монтаж
- ▶ Отличная водонепроницаемость
- ▶ Зажимная гайка
- ▶ Простота вставки трубы в фитинг
- ▶ Не требуется наличие определенных специалистов
- ▶ Высокая устойчивость к температурам и УФ-лучам

Артикул	Номенклатура
07962103344	Pn10 Заглушка компрессионная 90 NORMA
07962103343	PN10 Заглушка компрессионная 75 NORMA
07962103342	PN10 Заглушка компрессионная 63 NORMA
07962103341	PN10 Заглушка компрессионная 50 NORMA
07962103340	PN10 Заглушка компрессионная 40 NORMA
07962103339	PN10 Заглушка компрессионная 32 NORMA
07962103338	PN10 Заглушка компрессионная 25 NORMA
07962103337	PN10 Заглушка компрессионная 20 NORMA
07962103336	PN10 Заглушка компрессионная 16 NORMA

Отвод компрессионный



Отвод компрессионный NORMA из полипропилена для монтажа труб из полиэтилена высокой и низкой плотности.

НЕ ПОДРАЗУМЕВАЕТСЯ использование для горячей воды.

Максимальное рабочее давление

PN 10 бар от диаметра 16 до 93



Преимущества:

- ▶ Безопасность и прочность
- ▶ Быстрый и простой монтаж
- ▶ Отличная водонепроницаемость
- ▶ Зажимная гайка
- ▶ Простота вставки трубы в фитинг
- ▶ Не требуется наличие определенных специалистов
- ▶ Высокая устойчивость к температурам и УФ-лучам

Артикул	Номенклатура
7962103335	Pn10 Отвод компрессионный 90 NORMA
7962103334	PN10 Отвод компрессионный 75 NORMA
7962103333	PN10 Отвод компрессионный 63 NORMA
7962103332	PN10 Отвод компрессионный 50 NORMA
7962103331	PN10 Отвод компрессионный 40 NORMA
7962103330	PN10 Отвод компрессионный 32 NORMA
7962103329	PN10 Отвод компрессионный 25 NORMA
7962103328	PN10 Отвод компрессионный 20 NORMA
7962103327	PN10 Отвод компрессионный 16 NORMA

Тройник компрессионный угловой



Тройник компрессионная угловой NORMA из полипропилена для монтажа труб из полиэтилена высокой и низкой плотности. НЕ ПОДРАЗУМЕВАЕТСЯ использование для горячей воды.

Максимальное рабочее давление
PN 10 бар от диаметра 16 до 93



Преимущества:

- ▶ Безопасность и прочность
- ▶ Быстрый и простой монтаж
- ▶ Отличная водонепроницаемость
- ▶ Зажимная гайка
- ▶ Простота вставки трубы в фитинг
- ▶ Не требуется наличие определенных специалистов
- ▶ Высокая устойчивость к температурам и УФ-лучам

Артикул

Номенклатура

07962103326	Pn10 Тройник компрессионный угловой 32x3/4" NORMA
07962103325	PN10 Тройник компрессионный угловой 25x1/2" NORMA
07962103324	PN10 Тройник компрессионный угловой 20x1/2" NORMA

Тройник компрессионный переходной



Тройник компрессионная переходной NORMA из полипропилена для монтажа труб из полиэтилена высокой и низкой плотности. НЕ ПОДРАЗУМЕВАЕТСЯ использование для горячей воды.

Максимальное рабочее давление PN 10 бар от диаметра 16 до 93



Преимущества:

- ▶ Безопасность и прочность
- ▶ Быстрый и простой монтаж
- ▶ Отличная водонепроницаемость
- ▶ Зажимная гайка
- ▶ Простота вставки трубы в фитинг
- ▶ Не требуется наличие определенных специалистов
- ▶ Высокая устойчивость к температурам и УФ-лучам

Артикул	Номенклатура
07962103489	Pn10 Тройник компрессионный переходной 90x75 NORMA
07962103488	PN10 Тройник компрессионный переходной 90x63 NORMA
07962103487	PN10 Тройник компрессионный переходной 75x63 NORMA
07962103486	PN10 Тройник компрессионный переходной 75x50 NORMA
07962103485	PN10 Тройник компрессионный переходной 75x40 NORMA
07962103484	PN10 Тройник компрессионный переходной 63x50 NORMA
07962103483	PN10 Тройник компрессионный переходной 63x40 NORMA
07962103482	PN10 Тройник компрессионный переходной 63x32 NORMA
07962103481	PN10 Тройник компрессионный переходной 50x40 NORMA
07962103480	PN10 Тройник компрессионный переходной 50x32 NORMA
07962103479	PN10 Тройник компрессионный переходной 50x25 NORMA
07962103478	PN10 Тройник компрессионный переходной 40x32 NORMA
07962103477	PN10 Тройник компрессионный переходной 40x25 NORMA
07962103476	PN10 Тройник компрессионный переходной 32x25 NORMA
07962103475	PN10 Тройник компрессионный переходной 32x20 NORMA
07962103474	PN10 Тройник компрессионный переходной 25x20 NORMA

Шестигранный ниппель с редуктором

Артикул	Номенклатура
07962698015	Шестигранный ниппель с редуктором BSP 4"x3" NORMA
07962698009	Шестигранный ниппель с редуктором BSP 3/4"x1/2" NORMA
07962698014	Шестигранный ниппель с редуктором BSP 3"x2" NORMA
07962698012	Шестигранный ниппель с редуктором BSP 2"x1" NORMA
07962698013	Шестигранный ниппель с редуктором BSP 2"x1 1/2" NORMA
07962698010	Шестигранный ниппель с редуктором BSP 1"x3/4" NORMA
07962698011	Шестигранный ниппель с редуктором BSP 1 1/2"x1" NORMA

Шестигранный ниппель BSP

Артикул	Номенклатура
07962698008	Pn16 Шестигранный ниппель BSP 4"x4" NORMA
07962698002	PN16 Шестигранный ниппель BSP 3/4"x3/4" NORMA
07962698007	PN16 Шестигранный ниппель BSP 3"x3" NORMA
07962698006	PN16 Шестигранный ниппель BSP 2"x2" NORMA
07962698001	PN16 Шестигранный ниппель BSP 1/2"x1/2" NORMA
07962698003	PN16 Шестигранный ниппель BSP 1"x1" NORMA
07962698004	PN16 Шестигранный ниппель BSP 1 1/4"x1 1/4" NORMA
07962698005	PN16 Шестигранный ниппель BSP 1 1/2"x1 1/2" NORMA

Водорозетка обжим

Артикул	Номенклатура
07962103499	Pn10 Водорозетка обжим 25x3/4" NORMA

Заглушка с шестигранной головкой

Артикул	Номенклатура
07962698016	Заглушка с шестигранной головкой 3/4"x1/2" NORMA
07962698018	Заглушка с шестигранной головкой 1"x3/4" NORMA
07962698017	Заглушка с шестигранной головкой 1"x1/2" NORMA

Муфта переходная-RC

Артикул	Номенклатура
07962103473	Pn10 Муфта переходная 90x75 NORMA
07962103472	PN10 Муфта переходная 90x63 NORMA
07962103471	PN10 Муфта переходная 75x63 NORMA
07962103470	PN10 Муфта переходная 75x50 NORMA
07962103469	PN10 Муфта переходная 75x40 NORMA
07962103468	PN10 Муфта переходная 63x50 NORMA
07962103467	PN10 Муфта переходная 63x40 NORMA
07962103466	PN10 Муфта переходная 63x32 NORMA
07962103465	PN10 Муфта переходная 63x25 NORMA
07962103464	PN10 Муфта переходная 50x40 NORMA
07962103463	PN10 Муфта переходная 50x32 NORMA
07962103462	PN10 Муфта переходная 50x25 NORMA
07962103461	PN10 Муфта переходная 50x20 NORMA
07962103460	PN10 Муфта переходная 40x32 NORMA
07962103459	PN10 Муфта переходная 40x25 NORMA
07962103458	PN10 Муфта переходная 40x20 NORMA
07962103457	PN10 Муфта переходная 32x25 NORMA
07962103456	PN10 Муфта переходная 32x20 NORMA
07962103455	PN10 Муфта переходная 25x20 NORMA
07962103454	PN10 Муфта переходная 20x16 NORMA

Муфта компрессионная



Муфта компрессионная NORMA из полипропилена для монтажа труб из полиэтилена высокой и низкой плотности. НЕ ПОДРАЗУМЕВАЕТСЯ использование для горячей воды.

Максимальное рабочее давление

- PN 16 бар от диаметра 16 до 63
- PN 12.5 бар от диаметра 75 до 110



- 1 - Полипропиленовый корпус;
- 2 - Уплотнительное кольцо, NBR;
- 3 - Полипропиленовый держатель;
- 4 - Разрезная конусная вставка POM, ацетал;
- 5 - Полипропиленовая зажимная гайка.

Преимущества:

- ▶ Безопасность и прочность
- ▶ Быстрый и простой монтаж
- ▶ Отличная водонепроницаемость
- ▶ Зажимная гайка
- ▶ Простота вставки трубы в фитинг
- ▶ Не требуется наличие определенных специалистов
- ▶ Высокая устойчивость к температурам и УФ-лучам

Назначение

Соединительная компрессионная муфта для труб ПНД – вид фитинга для быстрого соединения частей трубопровода одного диаметра. Предназначена для канализации, водоснабжения, отопления, вентиляции, газоснабжения. Фитингами можно соединять трубы из разных материалов. Соединения, образованные муфтами ПНД, остаются разъёмными. Они надежные и герметичные. Купить муфту соединительную для трубы разного диаметра по закупочной цене можно в «Мир хомутов».

АТИКУЛ	НОМЕНКЛАТУРА
07962607111	Муфта компрессионная 16 мм BRLS
07962651191	Муфта компрессионная 20 мм
07962651192	Муфта компрессионная 25 мм
07962651193	Муфта компрессионная 32 мм
07962651194	Муфта компрессионная 40 мм
07962651195	Муфта компрессионная 50 мм
07962651196	Муфта компрессионная 63 мм
07962640334	Муфта компрессионная 75 мм
07962640335	Муфта компрессионная 90 мм
07962640336	Муфта компрессионная 110 мм

Муфта компрессионная с наружной резьбой



Муфта компрессионная с наружной резьбой для монтажа групп из полиэтилена высокой и низкой плотности.

НЕ ПОДРАЗУМЕВАЕТСЯ использование для горячей воды.

Максимальное рабочее давление

- PN 16 бар от диаметра 16 до 63
- PN 12.5 бар от диаметра 75 до 110



- 1 - Полипропиленовый корпус;
- 2 - Уплотнительное кольцо, NBR;
- 3 - Полипропиленовый держатель;
- 4 - Разрезная конусная вставка POM, ацетал;
- 5 - Полипропиленовая зажимная гайка.

Преимущества:

- ▶ Безопасность и прочность
- ▶ Быстрый и простой монтаж
- ▶ Отличная водонепроницаемость
- ▶ Зажимная гайка
- ▶ Простота вставки трубы в фитинг
- ▶ Не требуется наличие определенных специалистов
- ▶ Высокая устойчивость к температурам и УФ-лучам

Артикул	Номенклатура
0796260111	Муфта компрессионная с наружной резьбой 16 x 1/2" BRLS
0796260112	Муфта компрессионная с наружной резьбой 16 x 3/4" BRLS
0796265118	Муфта компрессионная с наружной резьбой 20 x 1/2"
07962651120	Муфта компрессионная с наружной резьбой 20 x 3/4"
07962651117	Муфта компрессионная с наружной резьбой 20 x 1"
07962651121	Муфта компрессионная с наружной резьбой 25 x 1/2"
07962651122	Муфта компрессионная с наружной резьбой 25 x 3/4"
07962651124	Муфта компрессионная с наружной резьбой 25 x 1"
07962651126	Муфта компрессионная с наружной резьбой 32 x 1/2"
07962651127	Муфта компрессионная с наружной резьбой 32 x 3/4"
07962651128	Муфта компрессионная с наружной резьбой 32 x 1"
07962651130	Муфта компрессионная с наружной резьбой 32 x 1 1/4"
07962651133	Муфта компрессионная с наружной резьбой 40 x 1 1/4"
07962651134	Муфта компрессионная с наружной резьбой 40 x 1 1/2"
07962651131	Муфта компрессионная с наружной резьбой 40 x 3/4"
07962651132	Муфта компрессионная с наружной резьбой 40 x 1"
07962651135	Муфта компрессионная с наружной резьбой 50 x 1 1/4"
07962651136	Муфта компрессионная с наружной резьбой 50 x 1 1/2"
07962651137	Муфта компрессионная с наружной резьбой 50 x 2"
07962651138	Муфта компрессионная с наружной резьбой 63 x 1 1/2"
07962651139	Муфта компрессионная с наружной резьбой 63 x 2"
07962640310	Муфта компрессионная с наружной резьбой 75 x 2"
07962640311	Муфта компрессионная с наружной резьбой 75 x 2 1/2"
07962640312	Муфта компрессионная с наружной резьбой 90 x 3"
07962640313	Муфта компрессионная с наружной резьбой 110 x 4"

Муфта компрессионная



Муфта компрессионная для монтажа труб из полиэтилена высокой и низкой плотности.

НЕ ПОДРАЗУМЕВАЕТСЯ использование для горячей воды.

Максимальное рабочее давление

- PN 16 бар от диаметра 16 до 63
- PN 12.5 бар от диаметра 75 до 110



- 1 - Полипропиленовый корпус;
- 2 - Уплотнительное кольцо, NBR;
- 3 - Полипропиленовый держатель;
- 4 - Разрезная конусная вставка POM, ацетал;
- 5 - Полипропиленовая зажимная гайка.

Преимущества:

- ▶ Безопасность и прочность
- ▶ Быстрый и простой монтаж
- ▶ Отличная водонепроницаемость
- ▶ Зажимная гайка
- ▶ Простота вставки трубы в фитинг
- ▶ Не требуется наличие определенных специалистов
- ▶ Высокая устойчивость к температурам и УФ-лучам

Назначение

Соединительная компрессионная муфта для труб ПНД – вид фитинга для быстрого соединения частей трубопровода одного диаметра. Предназначена для канализации, водоснабжения, отопления, вентиляции, газоснабжения. Фитингами можно соединять трубы из разных материалов. Соединения, образованные муфтами ПНД, остаются разъемными. Они надежные и герметичные. Купить муфту соединительную для трубы разного диаметра по закупочной цене можно в «Мир хомутов».

Артикул	Номенклатура
07962609111	Тройник компрессионный равный 16 мм BRLS
07962651010	Тройник компрессионный равный 20 мм
07962651011	Тройник компрессионный равный 25 мм
07962651012	Тройник компрессионный равный 32 мм
07962651013	Тройник компрессионный равный 40 мм
07962651014	Тройник компрессионный равный 50 мм
07962651015	Тройник компрессионный равный 63 мм
07962640287	Тройник компрессионный равный 75 мм
07962640288	Тройник компрессионный равный 90 мм
07962640289	Тройник компрессионный равный 110 мм

Муфта компрессионная с внутренней резьбой



Муфта компрессионная с внутренней резьбой NORMA из полипропилена для монтажа труб из полиэтилена высокой и низкой плотности. НЕ ПОДРАЗУМЕВАЕТСЯ использование для горячей воды.

Максимальное рабочее давление

- PN 16 бар от диаметра 16 до 63
- PN 12.5 бар от диаметра 75 до 110



- 1 - Полипропиленовый корпус;
- 2 - Уплотнительное кольцо, NBR;
- 3 - Полипропиленовый держатель;
- 4 - Разрезная конусная вставка POM, ацетал;
- 5 - Полипропиленовая зажимная гайка.

Преимущества:

- ▶ Безопасность и прочность
- ▶ Быстрый и простой монтаж
- ▶ Отличная водонепроницаемость
- ▶ Зажимная гайка
- ▶ Простота вставки трубы в фитинг
- ▶ Не требуется наличие определенных специалистов
- ▶ Высокая устойчивость к температурам и УФ-лучам

Артикул

НОМЕНКЛАТУРА

07962602111	Муфта компрессионная с внутренней резьбой 16 x 1/2" BRLS
07962602112	Муфта компрессионная с внутренней резьбой 16 x 3/4" BRLS
07962651018	Муфта компрессионная с внутренней резьбой 20 x 1/2"
07962651020	Муфта компрессионная с внутренней резьбой 20 x 3/4"
07962651022	Муфта компрессионная с внутренней резьбой 25 x 1/2"
07962651025	Муфта компрессионная с внутренней резьбой 25 x 3/4"
07962651028	Муфта компрессионная с внутренней резьбой 25 x 1"
07962651030	Муфта компрессионная с внутренней резьбой 32 x 3/4"
07962651033	Муфта компрессионная с внутренней резьбой 32 x 1"
07962651035	Муфта компрессионная с внутренней резьбой 32 x 1 1/4"
07962651037	Муфта компрессионная с внутренней резьбой 40 x 1"
07962651039	Муфта компрессионная с внутренней резьбой 40 x 1 1/4"
07962651041	Муфта компрессионная с внутренней резьбой 40 x 1 1/2"
07962651043	Муфта компрессионная с внутренней резьбой 50 x 1 1/2"
07962651045	Муфта компрессионная с внутренней резьбой 50 x 2"
07962651047	Муфта компрессионная с внутренней резьбой 63 x 1 1/2"
07962651049	Муфта компрессионная с внутренней резьбой 63 x 2"
07962640291	Муфта компрессионная с внутренней резьбой 75 x 2"
07962640293	Муфта компрессионная с внутренней резьбой 75 x 2 1/2"
07962640295	Муфта компрессионная с внутренней резьбой 90 x 3"
07962640297	Муфта компрессионная с внутренней резьбой 110 x 4"

Тройник компрессионный с наружной резьбой



Тройник компрессионный с наружной резьбой NORMA из полипропилена для монтажа труб из полиэтилена высокой и низкой плотности. НЕ ПОДРАЗУМЕВАЕТСЯ использование для горячей воды.

Максимальное рабочее давление

- PN 16 бар от диаметра 16 до 63
- PN 12.5 бар от диаметра 75 до 110



- 1 - Полипропиленовый корпус;
- 2 - Уплотнительное кольцо, NBR;
- 3 - Полипропиленовый держатель;
- 4 - Разрезная конусная вставка POM, ацетал;
- 5 - Полипропиленовая зажимная гайка.

Преимущества:

- ▶ Безопасность и прочность
- ▶ Быстрый и простой монтаж
- ▶ Отличная водонепроницаемость
- ▶ Зажимная гайка
- ▶ Простота вставки трубы в фитинг
- ▶ Не требуется наличие определенных специалистов
- ▶ Высокая устойчивость к температурам и УФ-лучам

Артикул	Номенклатура
07962603111	Тройник с наружной резьбой 16 x 1/2" BRLS
07962603112	Тройник с наружной резьбой 16 x 3/4" BRLS
07962651154	Тройник с наружной резьбой 20 x 1/2"
07962651155	Тройник с наружной резьбой 20 x 3/4"
07962651156	Тройник с наружной резьбой 25 x 1/2"
07962651157	Тройник с наружной резьбой 25 x 3/4"
07962651158	Тройник с наружной резьбой 25 x 1"
07962651159	Тройник с наружной резьбой 32 x 3/4"
07962651160	Тройник с наружной резьбой 32 x 1"
07962651161	Тройник с наружной резьбой 40 x 1"
07962651162	Тройник с наружной резьбой 40 x 1 1/4"
07962651163	Тройник с наружной резьбой 50 x 1 1/4"
07962651164	Тройник с наружной резьбой 50 x 1 1/2"
07962651165	Тройник с наружной резьбой 63 x 2"
07962640318	Тройник с наружной резьбой 75 x 2"
07962640319	Тройник с наружной резьбой 75 x 2 1/2"
07962640320	Тройник с наружной резьбой 90 x 3"
07962640321	Тройник с наружной резьбой 110 x 4"

Тройник компрессионный с внутренней резьбой



Тройник компрессионный с внутренней резьбой NORMA из полипропилена для монтажа труб из полиэтилена высокой и низкой плотности. НЕ ПОДРАЗУМЕВАЕТСЯ использование для горячей воды.

Максимальное рабочее давление

- PN 16 бар от диаметра 16 до 63
- PN 12.5 бар от диаметра 75 до 110



- 1 - Полипропиленовый корпус;
- 2 - Уплотнительное кольцо, NBR;
- 3 - Полипропиленовый держатель;
- 4 - Разрезная конусная вставка POM, ацетал;
- 5 - Полипропиленовая зажимная гайка.

Преимущества:

- ▶ надежность – срок эксплуатации прочного фитинга достигает 30 лет;
- ▶ экономия времени – при монтаже не нужно разбирать или собирать деталь, она полностью готова к установке;
- ▶ удобство – для затягивания гайки не требуются инструменты, можно зафиксировать ее вручную;
- ▶ быстрый монтаж и демонтаж;
- ▶ экологичность – безопасные для здоровья материалы дают возможность использовать фитинги при организации питьевых водопроводов.

Артикул	Номенклатура
07962604111	Тройник с внутренней резьбой 16 x 1/2" BRLS
07962604112	Тройник с внутренней резьбой 16 x 3/4" BRLS
07962640309	Тройник с внутренней резьбой 110 x 4"
07962651088	Тройник с внутренней резьбой 20 x 1/2"
07962651090	Тройник с внутренней резьбой 20 x 3/4"
07962651092	Тройник с внутренней резьбой 25 x 1/2"
07962651094	Тройник с внутренней резьбой 25 x 3/4"
07962651096	Тройник с внутренней резьбой 25 x 1"
07962651098	Тройник с внутренней резьбой 32 x 3/4"
07962651100	Тройник с внутренней резьбой 32 x 1"
07962651102	Тройник с внутренней резьбой 32 x 1 1/4"
07962651104	Тройник с внутренней резьбой 40 x 1"
07962651106	Тройник с внутренней резьбой 40 x 1 1/4"
07962651108	Тройник с внутренней резьбой 40 x 1 1/2"
07962651110	Тройник с внутренней резьбой 50 x 1 1/2"
07962651112	Тройник с внутренней резьбой 50 x 2"
07962651114	Тройник с внутренней резьбой 63 x 1 1/2"
07962651116	Тройник с внутренней резьбой 63 x 2"
07962640305	Тройник с внутренней резьбой 75 x 2 1/2"
07962640307	Тройник с внутренней резьбой 90 x 3"

Отвод компрессионный с наружной резьбой



Муфта компрессионная с наружной резьбой из полипропилена для монтажа труб из полиэтилена высокой и низкой плотности.

НЕ ПОДРАЗУМЕВАЕТСЯ использование для горячей воды.

Максимальное рабочее давление

- PN 16 бар от диаметра 16 до 63

- PN 12.5 бар от диаметра 75 до 110



- 1 - Полипропиленовый корпус;
- 2 - Уплотнительное кольцо, NBR;
- 3 - Полипропиленовый держатель;
- 4 - Разрезная конусная вставка POM, ацетал;
- 5 - Полипропиленовая зажимная гайка.

Сфера применения отвода обширная:

- ▶ системы подачи питьевой, технической воды;
- ▶ канализация;
- ▶ орошение;
- ▶ водоотведение.

АТИКУЛ	НОМЕНКЛАТУРА
07962605111	Отвод компрессионный с наружной резьбой 16 x 1/2" BRLS
07962605112	Отвод компрессионный с наружной резьбой 16 x 3/4" BRLS
07962651140	Отвод компрессионный с наружной резьбой 20 x 1/2"
07962651141	Отвод компрессионный с наружной резьбой 20 x 3/4"
07962651142	Отвод компрессионный с наружной резьбой 25 x 1/2"
07962651143	Отвод компрессионный с наружной резьбой 25 x 3/4"
07962651144	Отвод компрессионный с наружной резьбой 25 x 1"
07962651145	Отвод компрессионный с наружной резьбой 32 x 3/4"
07962651146	Отвод компрессионный с наружной резьбой 32 x 1"
07962651147	Отвод компрессионный с наружной резьбой 40 x 1"
07962651148	Отвод компрессионный с наружной резьбой 40 x 1 1/4"
07962651149	Отвод компрессионный с наружной резьбой 40 x 1 1/2"
07962651150	Отвод компрессионный с наружной резьбой 50 x 1 1/4"
07962651151	Отвод компрессионный с наружной резьбой 50 x 1 1/2"
07962651153	Отвод компрессионный с наружной резьбой 63 x 2"
07962651152	Отвод компрессионный с наружной резьбой 63 x 2"
07962640314	Отвод компрессионный с наружной резьбой 75 x 2"
07962640315	Отвод компрессионный с наружной резьбой 75 x 2 1/2"
07962640316	Отвод компрессионный с наружной резьбой 90 x 3"
07962640317	Отвод компрессионный с наружной резьбой 110 x 4"

Отвод компрессионный с внутренней резьбой



Отвод компрессионный с внутренней резьбой из полипропилена для монтажа труб из полиэтилена высокой и низкой плотности. НЕ ПОДРАЗУМЕВАЕТСЯ использование для горячей воды.

Максимальное рабочее давление
 - PN 16 бар от диаметра 16 до 63
 - PN 12.5 бар от диаметра 75 до 110



- 1 - Полипропиленовый корпус;
- 2 - Уплотнительное кольцо, NBR;
- 3 - Полипропиленовый держатель;
- 4 - Разрезная конусная вставка POM, ацетал;
- 5 - Полипропиленовая зажимная гайка.

Преимущества:

- ▶ Безопасность и прочность
- ▶ Быстрый и простой монтаж
- ▶ Отличная водонепроницаемость
- ▶ Зажимная гайка
- ▶ Простота вставки трубы в фитинг
- ▶ Не требуется наличие определенных специалистов
- ▶ Высокая устойчивость к температурам и УФ-лучам

Артикул	Номенклатура
7962606111	Отвод компрессионный с внутренней резьбой 16 x 1/2" BRLS
7962606112	Отвод компрессионный с внутренней резьбой 16 x 3/4" BRLS
7962651051	Отвод компрессионный с внутренней резьбой 20 x 1/2"
7962651054	Отвод компрессионный с внутренней резьбой 20 x 3/4"
7962651056	Отвод компрессионный с внутренней резьбой 25 x 1/2"
7962651059	Отвод компрессионный с внутренней резьбой 25 x 3/4"
7962651061	Отвод компрессионный с внутренней резьбой 25 x 1"
7962651063	Отвод компрессионный с внутренней резьбой 32 x 1/2"
7962651065	Отвод компрессионный с внутренней резьбой 32 x 3/4"
7962651068	Отвод компрессионный с внутренней резьбой 32 x 1"
7962651070	Отвод компрессионный с внутренней резьбой 32 x 1 1/4"
7962651072	Отвод компрессионный с внутренней резьбой 40 x 1"
7962651074	Отвод компрессионный с внутренней резьбой 40 x 1 1/4"
7962651076	Отвод компрессионный с внутренней резьбой 40 x 1 1/2"
7962651078	Отвод компрессионный с внутренней резьбой 50 x 1 1/4"
7962651080	Отвод компрессионный с внутренней резьбой 50 x 1 1/2"
7962651082	Отвод компрессионный с внутренней резьбой 50 x 2"
7962651084	Отвод компрессионный с внутренней резьбой 63 x 1 1/2"
7962651086	Отвод компрессионный с внутренней резьбой 63 x 2"
7962640299	Отвод компрессионный с внутренней резьбой 75 x 2 1/2"
7962640301	Отвод компрессионный с внутренней резьбой 90 x 3"
7962640303	Отвод компрессионный с внутренней резьбой 110 x 4"

Отвод компрессионный



Отвод компрессионный NORMA из полипропилена для монтажа труб из полиэтилена высокой и низкой плотности. НЕ ПОДРАЗУМЕВАЕТСЯ использование для горячей воды.

Максимальное рабочее давление
 - PN 16 бар от диаметра 16 до 63
 - PN 12.5 бар от диаметра 75 до 110



- 1 - Полипропиленовый корпус;
- 2 - Уплотнительное кольцо, NBR;
- 3 - Полипропиленовый держатель;
- 4 - Разрезная конусная вставка POM, ацетал;
- 5 - Полипропиленовая зажимная гайка.

Преимущества:

- ▶ возможность многократной установки;
- ▶ полностью разборная деталь;
- ▶ обеспечение ремонтпригодности системы;
- ▶ хорошая герметичность в любых условиях;
- ▶ сохранение давления, напора воды в трубопроводе;
- ▶ небольшой вес;
- ▶ низкая цена.

Артикул	Номенклатура
07962608111	Отвод компрессионный 16 мм BRLS
07962650998	Отвод компрессионный 20 мм
07962650999	Отвод компрессионный 25 мм
07962651000	Отвод компрессионный 32 мм
07962651001	Отвод компрессионный 40 мм
07962651002	Отвод компрессионный 50 мм
07962651003	Отвод компрессионный 63 мм
07962640281	Отвод компрессионный 75 мм
07962640282	Отвод компрессионный 90 мм
07962640283	Отвод компрессионный 110 мм

Водорозетка обжим



Водорозетка обжим NORMA из полипропилена для монтажа труб из полиэтилена высокой и низкой плотности.

НЕ ПОДРАЗУМЕВАЕТСЯ использование для горячей воды.

Максимальное рабочее давление

- PN 16 бар от диаметра 16 до 63
- PN 12.5 бар от диаметра 75 до 110



- 1 - Полипропиленовый корпус;
- 2 - Уплотнительное кольцо, NBR;
- 3 - Полипропиленовый держатель;
- 4 - Разрезная конусная вставка POM, ацетал;
- 5 - Полипропиленовая зажимная гайка.

Преимущества:

- ▶ Безопасность и прочность
- ▶ Быстрый и простой монтаж
- ▶ Отличная водонепроницаемость
- ▶ Зажимная гайка
- ▶ Простота вставки трубы в фитинг
- ▶ Не требуется наличие определенных специалистов
- ▶ Высокая устойчивость к температурам и УФ-лучам

Артикул

07962030360

НОМЕНКЛАТУРА

Pn16 Водорозетка обжим (WPE) 25x3/4" NORMA

Заглушка компрессионная



Заглушка компрессионная NORMA из полипропилена для монтажа труб из полиэтилена высокой и низкой плотности.

НЕ ПОДРАЗУМЕВАЕТСЯ использование для горячей воды.

Максимальное рабочее давление

- PN 16 бар от диаметра 16 до 63

- PN 12.5 бар от диаметра 75 до 110



- 1 - Полипропиленовый корпус;
- 2 - Уплотнительное кольцо, NBR;
- 3 - Полипропиленовый держатель;
- 4 - Разрезная конусная вставка POM, ацетал;
- 5 - Полипропиленовая зажимная гайка.

Преимущества:

- ▶ высокая прочность;
- ▶ простой монтаж;
- ▶ долгий срок службы;
- ▶ экологичность;
- ▶ безопасность;
- ▶ стойкость к коррозии, перепадам температур, повышенной влажности.

Артикул	Номенклатура
0796261011	Заглушка компрессионная 16 BRLS
07962651004	Заглушка компрессионная 20
07962651005	Заглушка компрессионная 25
07962651006	Заглушка компрессионная 32
07962651007	Заглушка компрессионная 40
07962651008	Заглушка компрессионная 50
07962651009	Заглушка компрессионная 63
07962640284	Заглушка компрессионная 75
07962640285	Заглушка компрессионная 90
07962640286	Заглушка компрессионная 110

Колено с внутренней латунной резьбой



Колено с внутренней резьбой NORMA из полипропилена для монтажа труб из полиэтилена высокой и низкой плотности. НЕ ПОДРАЗУМЕВАЕТСЯ использование для горячей воды.

Максимальное рабочее давление

- PN 16 бар от диаметра 16 до 63
- PN 12.5 бар от диаметра 75 до 110



- 1 - Полипропиленовый корпус;
- 2 - Уплотнительное кольцо, NBR;
- 3 - Полипропиленовый держатель;
- 4 - Разрезная конусная вставка POM, ацетал;
- 5 - Полипропиленовая зажимная гайка.

Преимущества:

- ▶ Безопасность и прочность
- ▶ Быстрый и простой монтаж
- ▶ Отличная водонепроницаемость
- ▶ Зажимная гайка
- ▶ Простота вставки трубы в фитинг
- ▶ Не требуется наличие определенных специалистов
- ▶ Высокая устойчивость к температурам и УФ-лучам

Артикул

НОМЕНКЛАТУРА

07962651053	Колено с внутренней латунной резьбой 20 x 3/4"
07962651058	Колено с внутренней латунной резьбой 25 x 3/4"
07962651067	Колено с внутренней латунной резьбой 32 x 1"

Муфта компрессионная переходная



Муфта компрессионная переходная NORMA из полипропилена для монтажа труб из полиэтилена высокой и низкой плотности.

НЕ ПОДРАЗУМЕВАЕТСЯ использование для горячей воды.

Максимальное рабочее давление

- PN 16 бар от диаметра 16 до 63

- PN 12.5 бар от диаметра 75 до 110



- 1 - Полипропиленовый корпус;
- 2 - Уплотнительное кольцо, NBR;
- 3 - Полипропиленовый держатель;
- 4 - Разрезная конусная вставка POM, ацетал;
- 5 - Полипропиленовая зажимная гайка.

Преимущества:

- ▶ Безопасность и прочность
- ▶ Быстрый и простой монтаж
- ▶ Отличная водонепроницаемость
- ▶ Зажимная гайка
- ▶ Простота вставки трубы в фитинг
- ▶ Не требуется наличие определенных специалистов
- ▶ Высокая устойчивость к температурам и УФ-лучам

Артикул	Номенклатура
0796261111	Муфта компрессионная 20x16 BRLS
07962651166	Муфта компрессионная 25x20
07962651167	Муфта компрессионная 32x20
07962651168	Муфта компрессионная 32x25
07962651169	Муфта компрессионная 40x20
07962651170	Муфта компрессионная 40x25
07962651171	Муфта компрессионная 40x32
07962651172	Муфта компрессионная 50x20
07962651173	Муфта компрессионная 50x25
07962651174	Муфта компрессионная 50x32
07962651175	Муфта компрессионная 50x40
07962651176	Муфта компрессионная 63x25
07962651177	Муфта компрессионная 63x32
07962651178	Муфта компрессионная 63x40
07962651179	Муфта компрессионная 63x50
07962640322	Муфта компрессионная 75x40
07962640323	Муфта компрессионная 75x50
07962640324	Муфта компрессионная 75x63
07962640325	Муфта компрессионная 90x63
07962640326	Муфта компрессионная 90x75
07962640327	Муфта компрессионная 110x90

Муфта переходная с внутренней латунной резьбой



Муфта компрессионная с внутренней резьбой NORMA из полипропилена для монтажа труб из полиэтилена высокой и низкой плотности. НЕ ПОДРАЗУМЕВАЕТСЯ использование для горячей воды.

Максимальное рабочее давление

- PN 16 бар от диаметра 16 до 63
- PN 12.5 бар от диаметра 75 до 110



- 1 - Полипропиленовый корпус;
- 2 - Уплотнительное кольцо, NBR;
- 3 - Полипропиленовый держатель;
- 4 - Разрезная конусная вставка POM, ацетал;
- 5 - Полипропиленовая зажимная гайка.

Преимущества:

- ▶ Безопасность и прочность
- ▶ Быстрый и простой монтаж
- ▶ Отличная водонепроницаемость
- ▶ Зажимная гайка
- ▶ Простота вставки трубы в фитинг
- ▶ Не требуется наличие определенных специалистов
- ▶ Высокая устойчивость к температурам и УФ-лучам

Артикул	Номенклатура
07962651017	Муфта переходная с внутренней латунной резьбой 20 x 1/2"
07962651024	Муфта переходная с внутренней латунной резьбой 25 x 3/4"
07962651027	Муфта переходная с внутренней латунной резьбой 25 x 1"
07962651032	Муфта переходная с внутренней латунной резьбой 32 x 1"

Тройник компрессионный угловой



Тройник компрессионный угловой NORMA из полипропилена для монтажа труб из полиэтилена высокой и низкой плотности. НЕ ПОДРАЗУМЕВАЕТСЯ использование для горячей воды.

Максимальное рабочее давление
 - PN 16 бар от диаметра 16 до 63
 - PN 12.5 бар от диаметра 75 до 110



- 1 - Полипропиленовый корпус;
- 2 - Уплотнительное кольцо, NBR;
- 3 - Полипропиленовый держатель;
- 4 - Разрезная конусная вставка POM, ацетал;
- 5 - Полипропиленовая зажимная гайка.

Преимущества:

- ▶ Безопасность и прочность
- ▶ Быстрый и простой монтаж
- ▶ Отличная водонепроницаемость
- ▶ Зажимная гайка
- ▶ Простота вставки трубы в фитинг
- ▶ Не требуется наличие определенных специалистов
- ▶ Высокая устойчивость к температурам и УФ-лучам

Артикул	Номенклатура
07962030182	PN16 Тройник компрессионный угловой(PE) 25x1/2" NORMA
07962030183	PN16 Тройник компрессионный угловой (PE) 32x3/4" NORMA
07962030181	PN16 Тройник компрессионный угловой (PE) 20x1/2" NORMA

Муфта переходная с наружной латунной резьбой



Муфта переходная с наружной резьбой NORMA из полипропилена для монтажа труб из полиэтилена высокой и низкой плотности. НЕ ПОДРАЗУМЕВАЕТСЯ использование для горячей воды.

Максимальное рабочее давление
PN 16 бар от диаметра 16 до 63
PN 12.5 бар от диаметра 75 до 110



- 1 - Полипропиленовый корпус;
- 2 - Уплотнительное кольцо, NBR;
- 3 - Полипропиленовый держатель;
- 4 - Разрезная конусная вставка POM, ацетал;
- 5 - Полипропиленовая зажимная гайка.

Преимущества:

- ▶ быстрый и простой монтаж: для установки не нужны особые навыки или опыт, не нужно привлекать специнструмент или сварочный аппарат, для работы пригодится только разводной или гаечный ключ;
- ▶ надежность: прочное соединение не нужно постоянно проверять, срок службы – до 20 лет;
- ▶ высокая герметичность: уплотнительное кольцо и прижимная гайка обеспечивают высокий показатель герметичности, протечки или смещение исключены;
- ▶ экологичность: фитинг можно использовать при установке труб питьевого назначения;
- ▶ разъемное соединение: в любой момент фитинг можно ослабить и снять, ремонт или замена требуют меньше времени и сил.

Артикул	Номенклатура
07962651119	Муфта переходная с наружной латунной резьбой 20 x 1/2"
07962651123	Муфта переходная с наружной латунной резьбой 25 x 3/4"
07962651125	Муфта переходная с наружной латунной резьбой 25 x 1"
07962651129	Муфта переходная с наружной латунной резьбой 32 x 1"

Тройник компрессионный переходной



Тройник компрессионный переходной NORMA из полипропилена для монтажа труб из полиэтилена высокой и низкой плотности. НЕ ПОДРАЗУМЕВАЕТСЯ использование для горячей воды.

Максимальное рабочее давление
 - PN 16 бар от диаметра 16 до 63
 - PN 12.5 бар от диаметра 75 до 110



- 1 - Полипропиленовый корпус;
- 2 - Уплотнительное кольцо, NBR;
- 3 - Полипропиленовый держатель;
- 4 - Разрезная конусная вставка POM, ацетал;
- 5 - Полипропиленовая зажимная гайка.

Преимущества:

- ▶ Безопасность и прочность
- ▶ Быстрый и простой монтаж
- ▶ Отличная водонепроницаемость
- ▶ Зажимная гайка
- ▶ Простота вставки трубы в фитинг
- ▶ Не требуется наличие определенных специалистов
- ▶ Высокая устойчивость к температурам и УФ-лучам

Артикул	Номенклатура
07962651180	Тройник компрессионный редуционный 25x20
07962651181	Тройник компрессионный редуционный 32x20
07962651182	Тройник компрессионный редуционный 32x25
07962651183	Тройник компрессионный редуционный 40x25
07962651184	Тройник компрессионный редуционный 40x32
07962651185	Тройник компрессионный редуционный 50x25
07962651186	Тройник компрессионный редуционный 50x32
07962651187	Тройник компрессионный редуционный 50x40
07962651188	Тройник компрессионный редуционный 63x32
07962651189	Тройник компрессионный редуционный 63x40
07962651190	Тройник компрессионный редуционный 63x50
07962640328	Тройник компрессионный редуционный 75x40
07962640329	Тройник компрессионный редуционный 75x50
07962640330	Тройник компрессионный редуционный 75x63
07962640331	Тройник компрессионный редуционный 90x63
07962640332	Тройник компрессионный редуционный 90x75
07962640333	Тройник компрессионный редуционный 110x90

Фланцевая муфта

Фланцевый адаптер NORMA из полипропилена для монтажа труб из полиэтилена высокой и низкой плотности.
НЕ ПОДРАЗУМЕВАЕТСЯ использование для горячей воды.

Максимальное рабочее давление

- PN 16 бар от диаметра 16 до 63
- PN 12.5 бар от диаметра 75 до 110



- 1 - Полипропиленовый корпус;
- 2 - Уплотнительное кольцо, NBR;
- 3 - Полипропиленовый держатель;
- 4 - Разрезная конусная вставка POM, ацетал;
- 5 - Полипропиленовая зажимная гайка.

Преимущества:

- ▶ простой монтаж;
- ▶ низкая цена;
- ▶ монтаж прямых труб горизонтального или вертикального типа;
- ▶ срок службы до 30 лет.

Артикул	Номенклатура
07962600016	Фланцевая муфта 63 x 50DN
07962600017	Фланцевая муфта 90 x 80DN
07962600018	Фланцевая муфта 110 x 100DN

Отвод с обжимным соединением

Артикул	Номенклатура
07962698025	Pn16 Врезной Наконечник - отвод с обжимным соединением 1"x3/4" NORMA
07962698026	PN16 Врезной Наконечник - отвод с обжимным соединением 1"x1" NORMA
07962698027	PN16 Врезной Наконечник - отвод с обжимным соединением 1 1/4"x3/4" NORMA
07962698028	PN16 Врезной Наконечник - отвод с обжимным соединением 1 1/4"x1" NORMA

Резьбовой отвод

Артикул	Номенклатура
07962698021	Pn16 Врезной Наконечник - Резьбовой отвод - 1"x32 NORMA
07962698020	PN16 Врезной Наконечник - Резьбовой отвод - 1"x25 NORMA
07962698019	PN16 Врезной Наконечник - Резьбовой отвод - 1"x20 NORMA
07962698024	PN16 Врезной Наконечник - Резьбовой отвод - 1 1/4"x32 NORMA
07962698023	PN16 Врезной Наконечник - Резьбовой отвод - 1 1/4"x25 NORMA
07962698022	PN16 Врезной Наконечник - Резьбовой отвод - 1 1/4"x20 NORMA

МИР
 **ХОМУТОВ**

Отдел продаж:

**125599 г.Москва,
ул.Маршала Федоренко, д.3**

+7 (495) 127-09-86

homut.ru